

出力端子台詳細図

番号	名称	備考
1	入力ブレーカー	
2	液晶モニター	
3	FUNCTIONキー	
4	SETキー	
5	ON/OFFキー	
6	ラック取付金具	
7	入力ソケット	
8	ファン	
9	通信ボード用スロット	
10	コミュニケーションスロット	RS-232C
11	バッテリーコネクタ	
12	出力ヒューズ	
13	出力端子台	

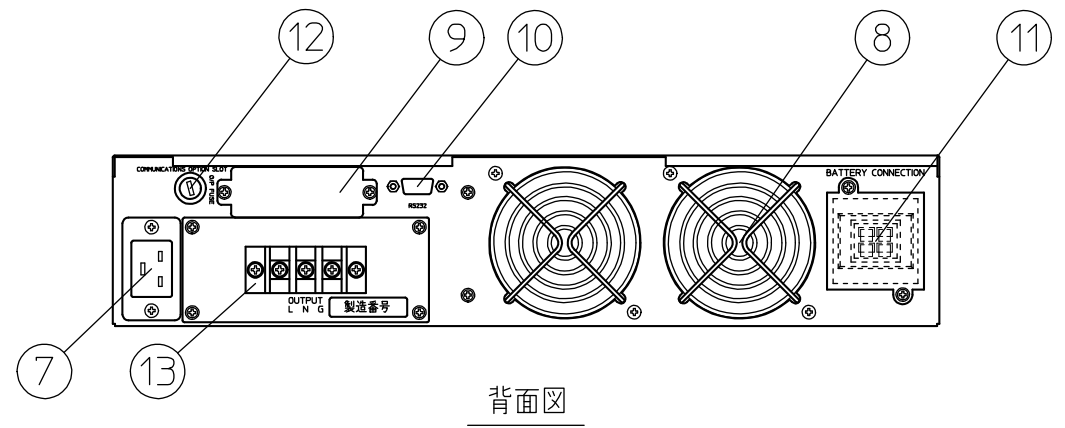
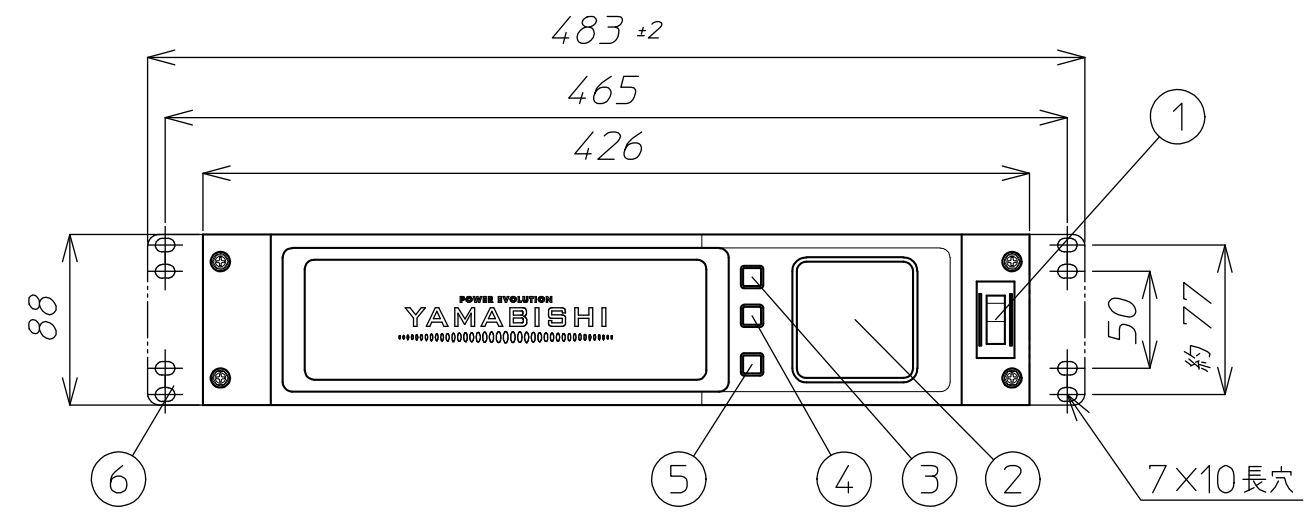
総質量 約13.2kg

給排気のため、正面、及び背面は100mm以上あけてください。

本ユニットはバッテリー非搭載です。

ノーマル品はバッテリーユニット(ALS-B)が1台付属します。

ケーブル導入口は背面にあります。本装置は底板がついております。



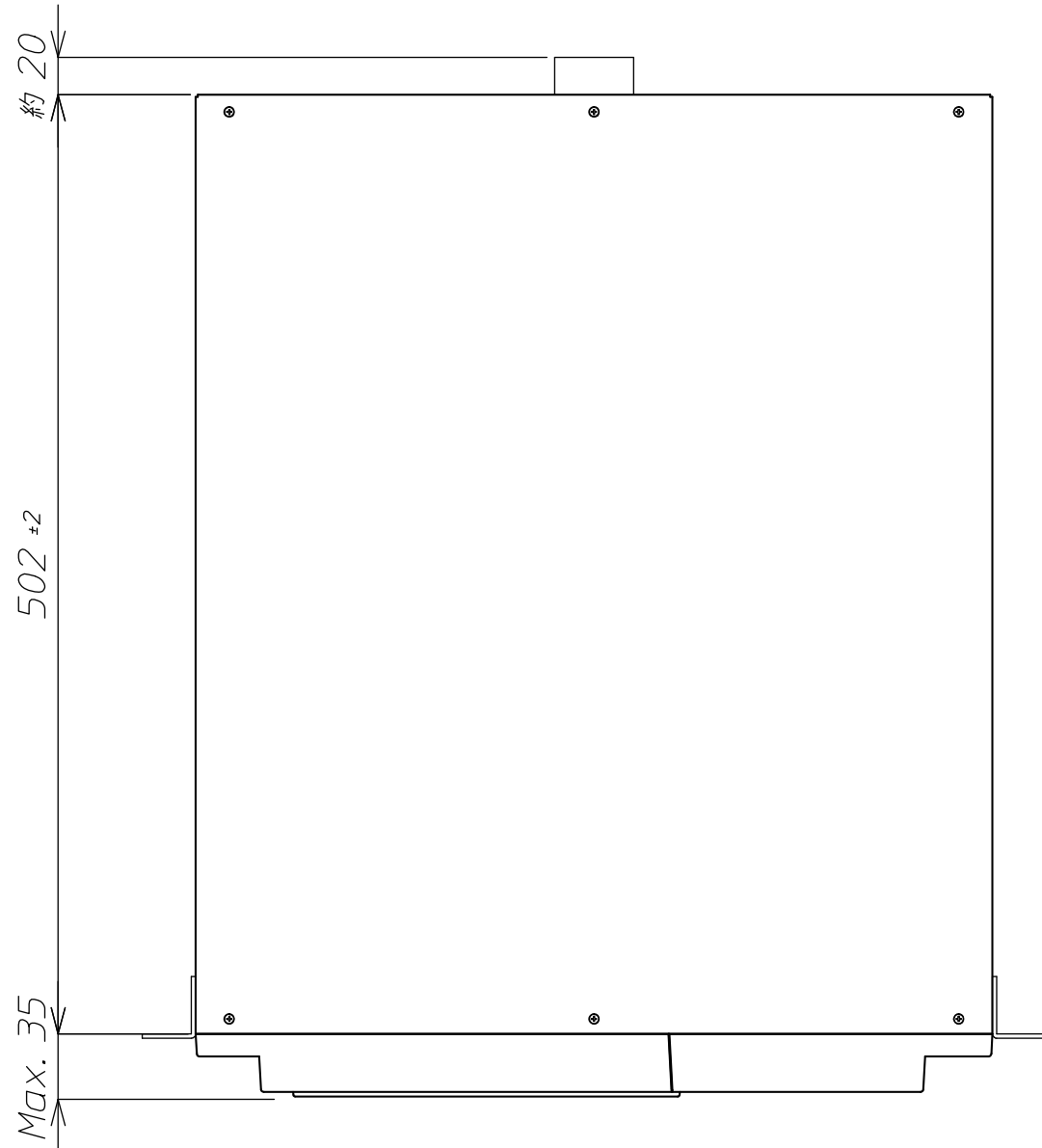
背面図

△				材料	処理	備考		
△				Material	Disposal	Note		
△				検図	設計	製図	写図	名称
△							Unit	Title
△							3角画法 3rd Angle Projection	図番
番号	年月日	訂正記事	担当				単数 Unit	台数 Article
							m / m	数 / 台
							1 / 4	参考図

ALS-2KHRM
外形図

参考図

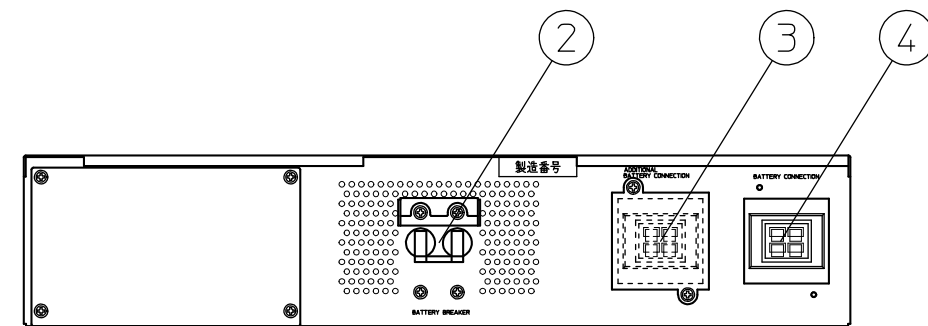
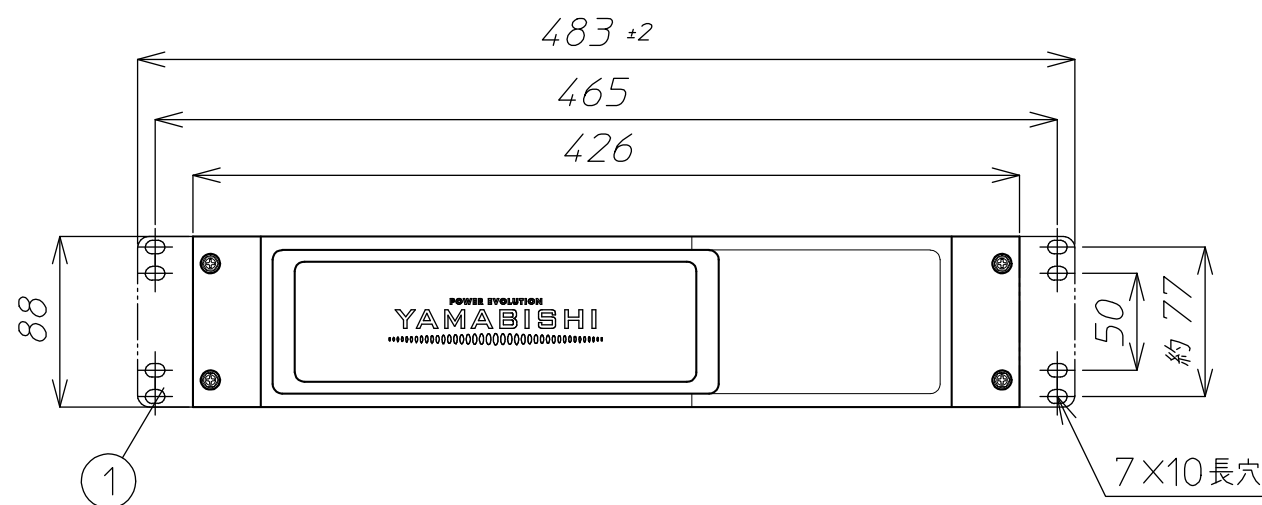
番号	名称	備考
1	ラック取付金具	
2	バッテリーブレイカー	
3	バッテリー増設コネクタ	
4	バッテリーコネクタ	



総質量 約31.2kg

給排気のため、正面、及び背面は100mm以上あけてください。

ケーブル導入口は背面にあります。本装置は底板がついております。



背面図

△	△	△	△	△	材料 Material	処理 Disposal	備考 Note					
							個数 Article	数 台	名称 Title			
△					検図	設計	製図	単位 Unit	m / m	1 / 4	図番 Dwg.No.	ALS-B 外形図
△								3角画法 3rd Angle Projection	尺度 Scale	1 / 4	参考図	
△	番号	年月日	訂正記事	担当								