

出力端子詳細図

番号	名称	備考
1	入力ブレーカー	
2	液晶モニター	
3	FUNCTIONキー	
4	SETキー	A
5	ON/OFFキー	
6	ラック取付金具	
7	入力ソケット	
8	ファン	
9	通信ボード用スロット	
10	コミュニケーションスロット	RS-232C
11	バッテリーコネクタ	
12	出力ヒューズ	
13	出力端子台	

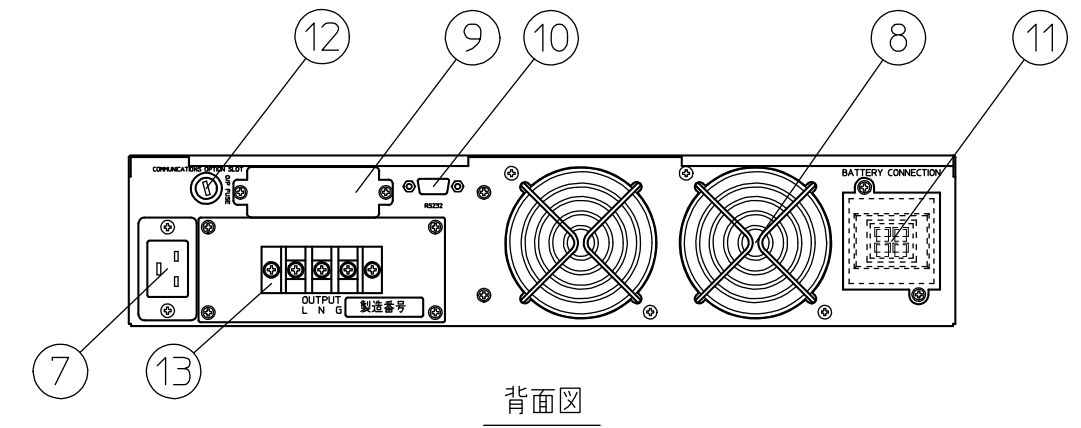
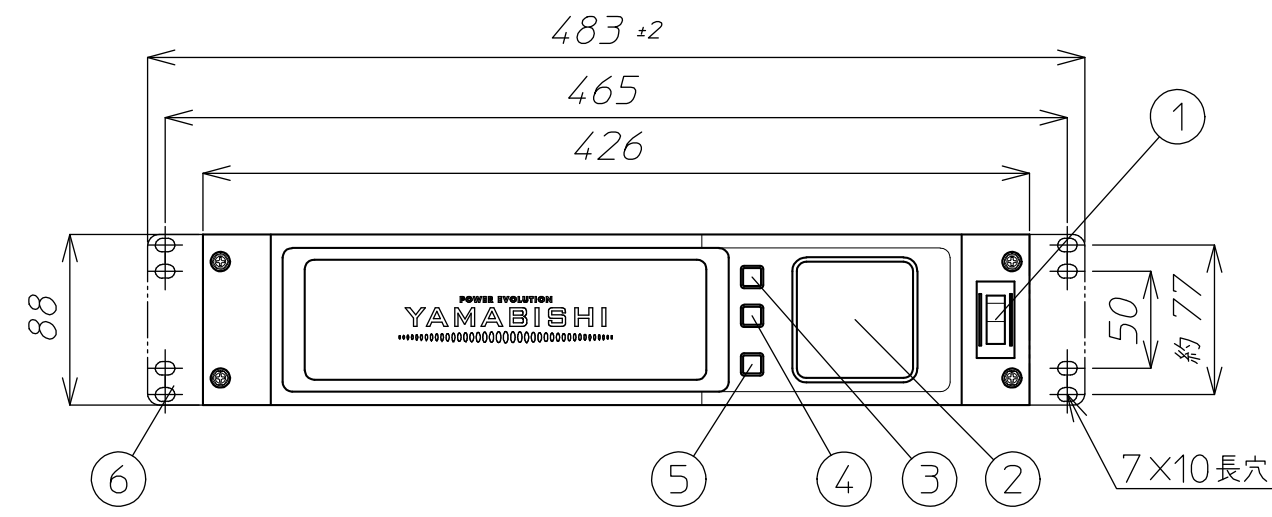
総質量 約13.4kg

給排気のため、正面、及び背面は100mm以上あけてください。

本ユニットはバッテリー非搭載です。

ノーマル品はバッテリーユニット(ALS-B)が1台付属します。

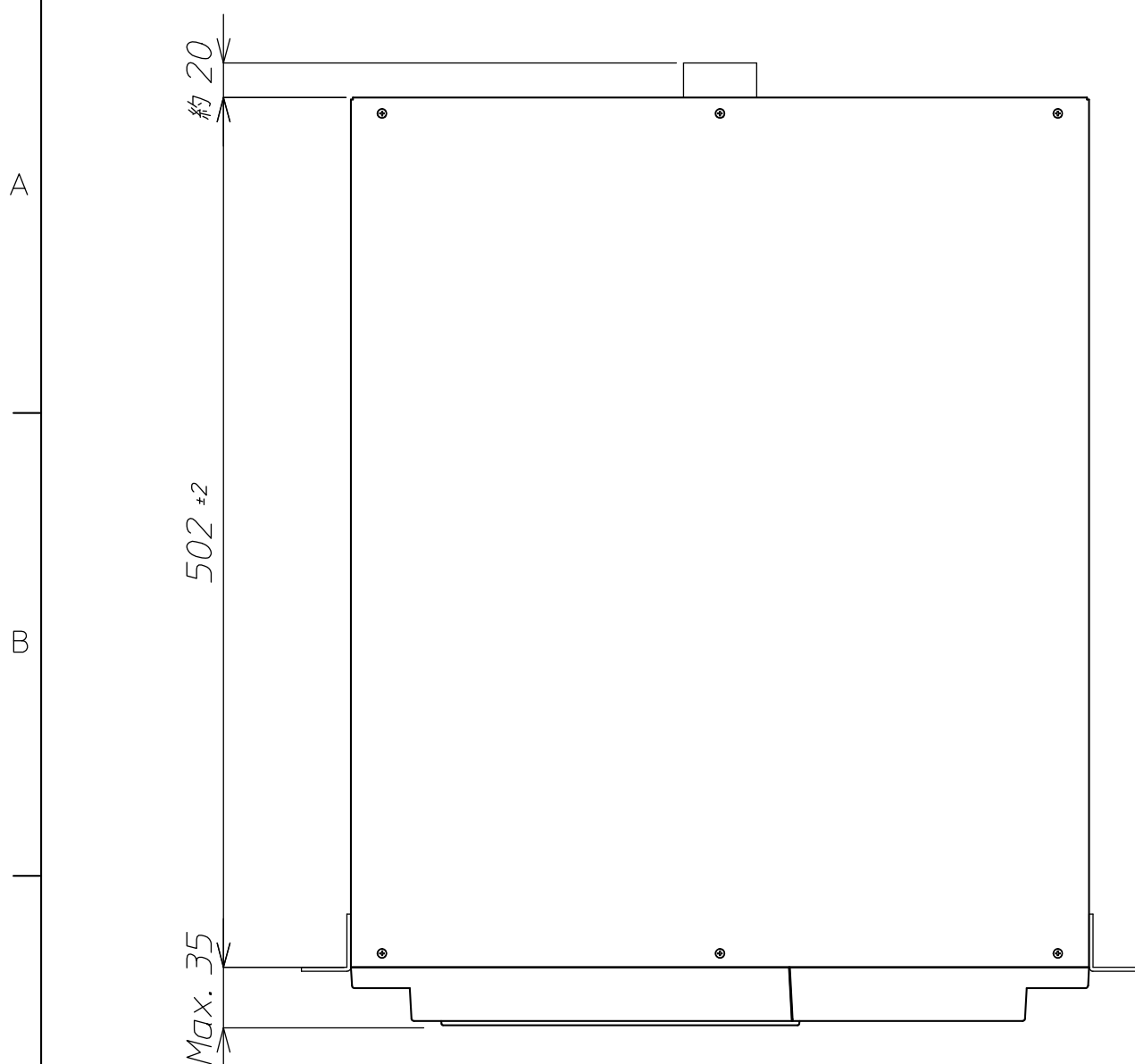
ケーブル導入口は背面にあります。本装置は底板がついております。



背面図

△		材料 Material			処理 Disposal		備考 Note		
△		検図	設計	製図	写図	単位 Unit	個数 Article	数/台	名称 Title
△						m / m			ALS-3KHRM 外形図
△						3角画法 3rd Angle Projection	尺度 Scale	1 / 4	図番 Dwg.No.
△	番号	年月日	訂正記事	担当					参考図

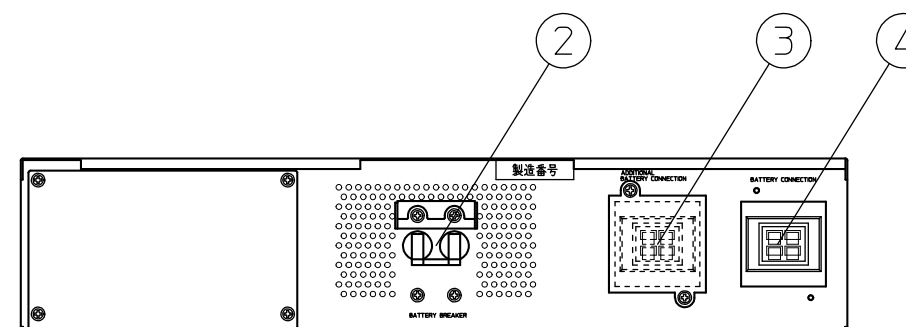
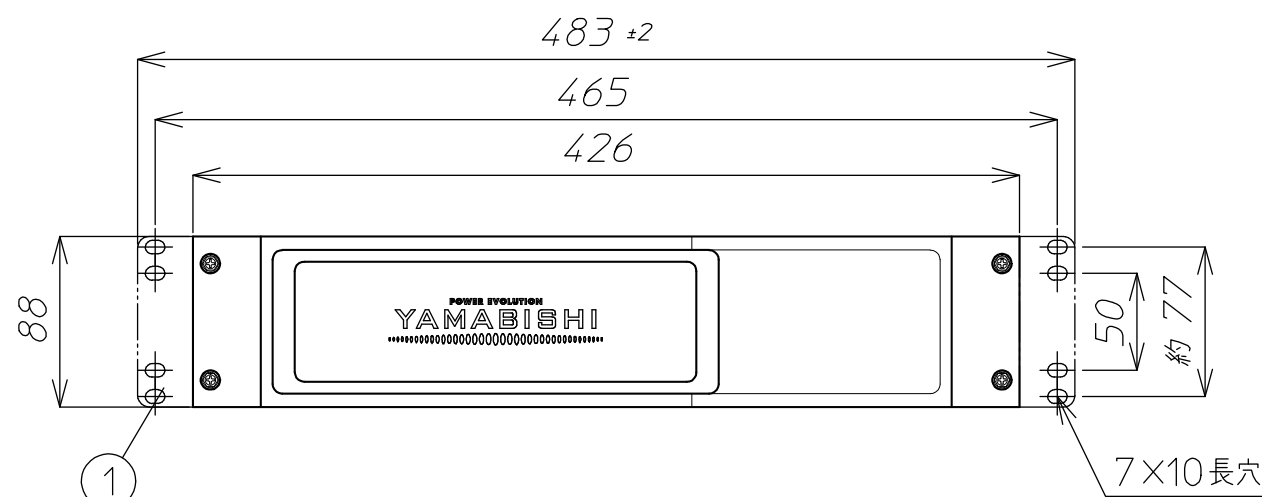
番号	名称	備考
1	ラック取付金具	
2	バッテリーブレイカー	
3	バッテリー増設コネクター	
4	バッテリーコネクター	



総質量 約31.2kg

給排気のため、正面、及び背面は100mm以上あけてください。

ケーブル導入口は背面にあります。本装置は底板がついております。



背面図

△				材料	処理	備考		
△				Material	Disposal	Note		
△				検図	設計	製図	写図	単位
△								m / m
△								個数
△								Article
△								数 / 台
△								名称
△								Title
△								3角画法
△								3rd Angle
△								Projection
番号	年月日	訂正記事	担当					尺度
								Scale
								1 / 4
								図番
								Dwg.No.

ALS-B
外形図

参考図