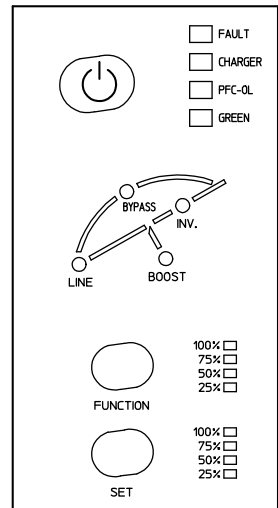
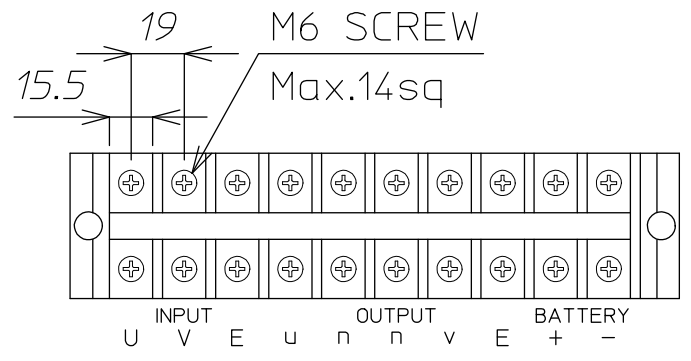


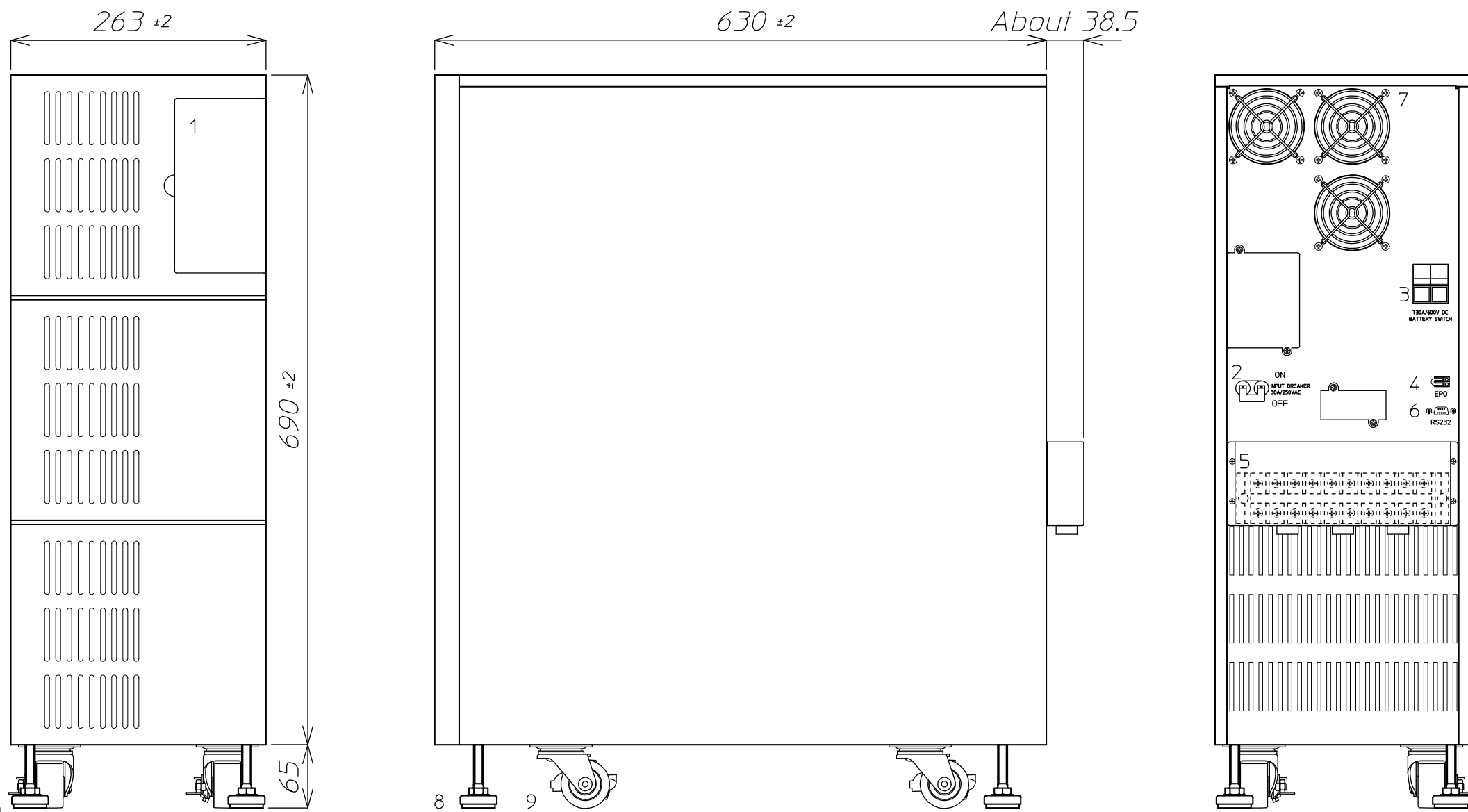
No.	Name	Note
1	Operation panel	
2	Input breaker	
3	Battery breaker	
4	External stop contact	
5	Terminal	
6	Communications slot	
7	Fan	
8	Adjuster	
9	Caster	



Operation panel detailed chart



Output Terminal detailed chart



Weight about 120kg  
 Cable inlet is on the back.  
 With the bottom plate.  
 Maintenance space  
 Front 500mm, Both sides 500mm  
 Rear 500mm.

▲				材料 Material	处理 Disposal	備考 Note
▲				検図	設計	製図
▲				写図	単位 Unit	個数 Article
▲					m / m	数 / 台
▲					3角画法 3rd Angle Projection	名称 Title
▲	番号	年月日	訂正記事	担当		尺 Scale
						番 Dwg.No.

ALS-5KHW  
 OUTLINE DRAWING  
 FOR REFERENCE