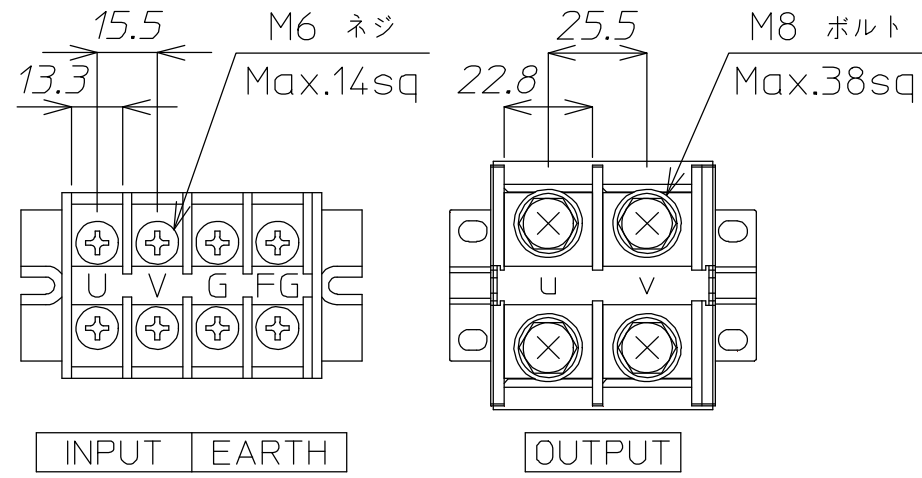
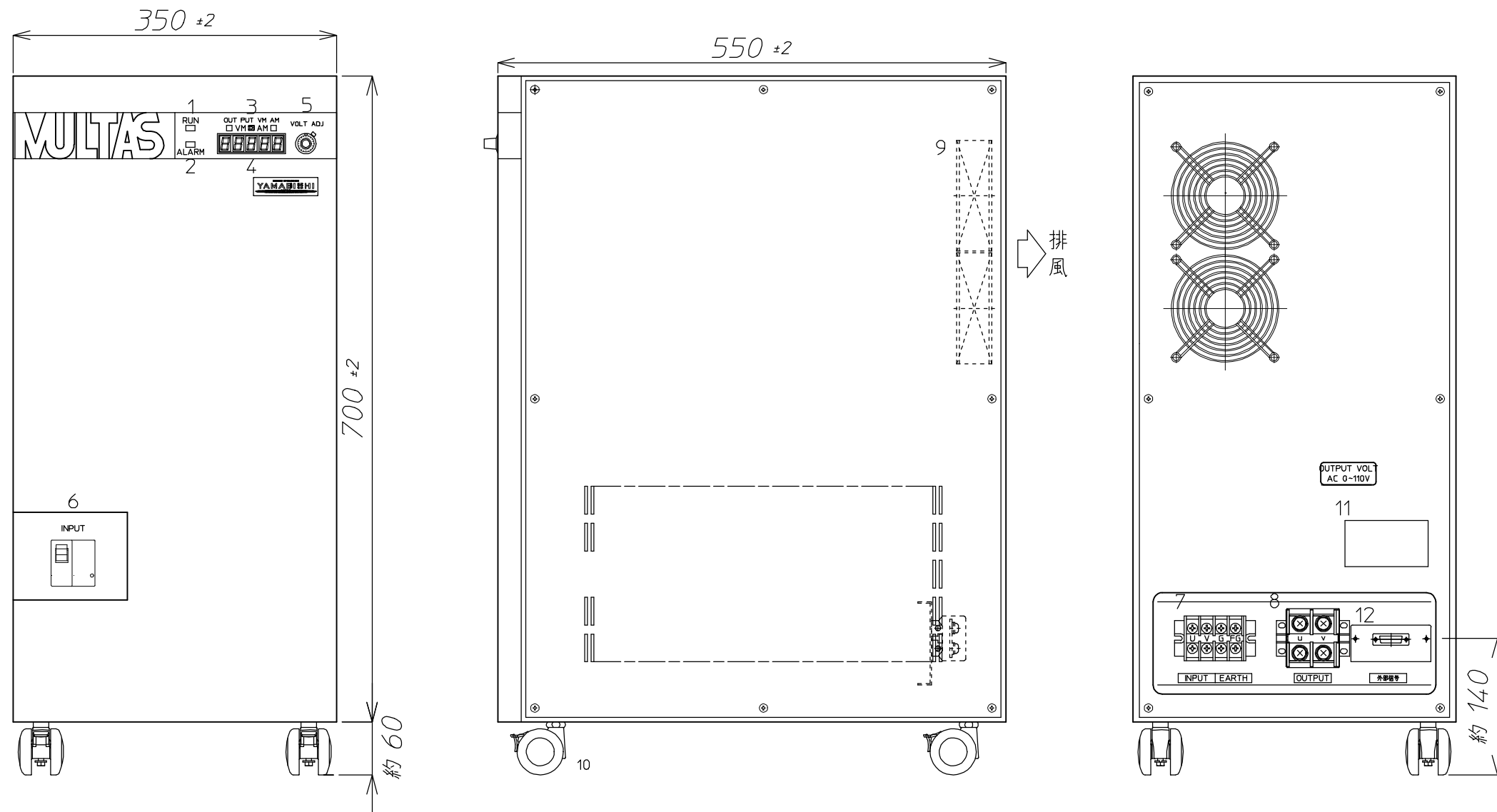


4				5				6			
番号	記号	名称	備考	番号	記号	名称	備考	番号	記号	名称	備考
1	LED1	運転表示灯		7	TB1	入力端子台					
2	LED2	警報表示灯		8	TB2	出力端子台					
3	SW1	出力電圧電流計切換器		9	FAN	ファン					
4	M	出力電圧電流計		10		キャスター					
5	VR1	出力電圧調整器		11	NP	定格銘板					
6	NFB1	入力開閉器		12	J1	外部信号コネクタ					



端子詳細図



質量 約115kg
本装置には底板は付いておりません。

△				材料	処理	備考				
△				Material	Disposal	Note				
△				検図	設計	製図	写図	単位	個数	名称
△								m / m	数 / 台	Title
△								3角画法 3rd Angle Projection	尺度	図番
番号	年月日	訂正記事	担当					Scale	／	Dwg.No.

MTS-10HR
外形図

参考図