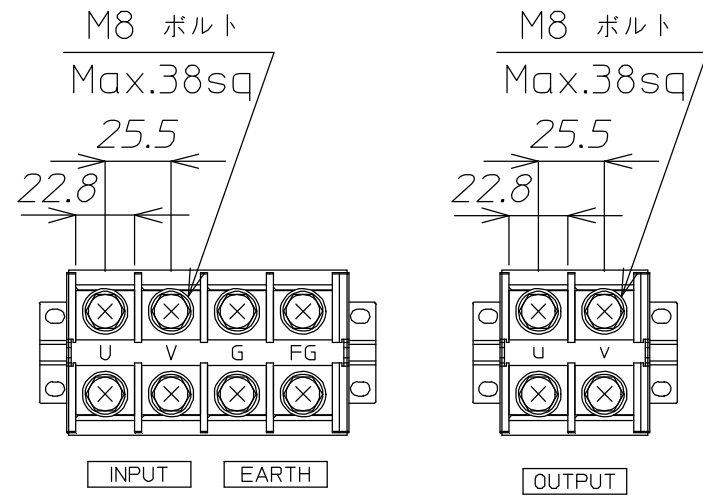
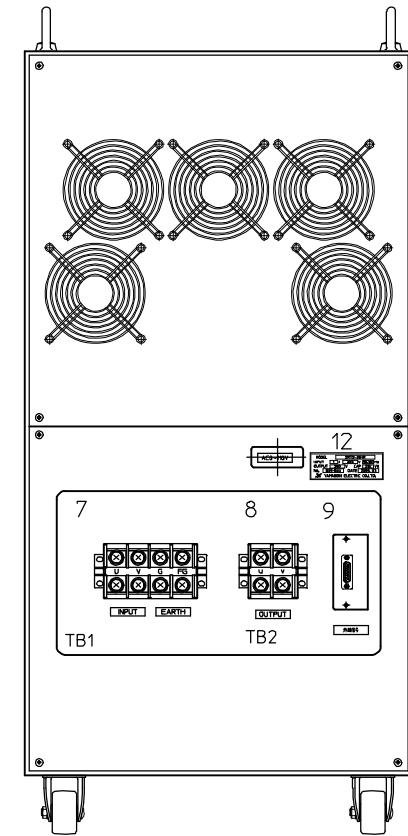
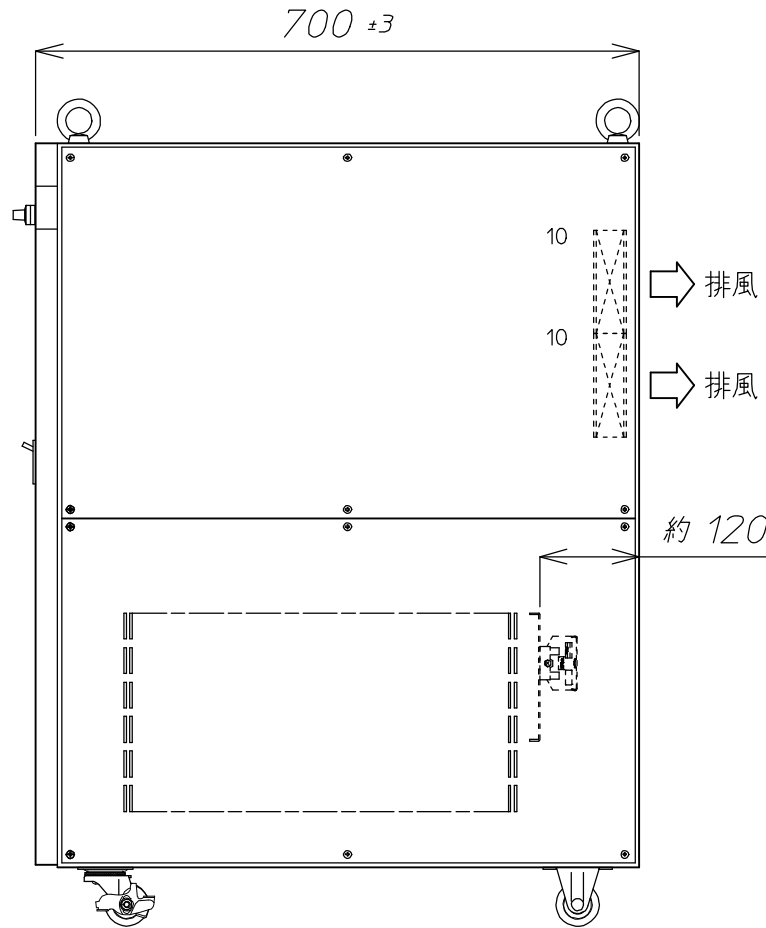
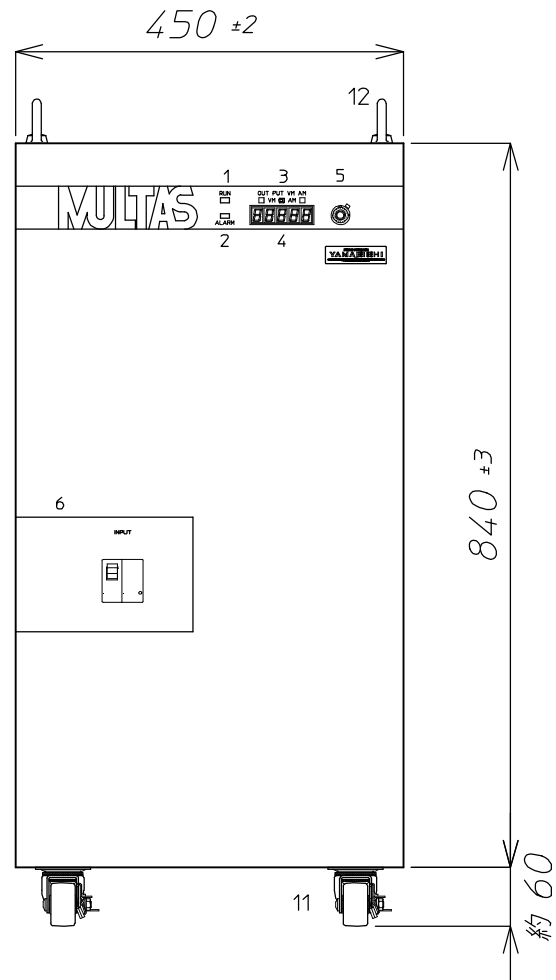


番号	記号	名称	備考	番号	記号	名称	備考
1	LED1	運転表示灯		7	TB1	入力端子台	
2	LED2	警報表示灯		8	TB2	出力端子台	
3	SW1	出力電圧電流計切換器		9	J1	外部信号	
4	M	出力電圧電流計		10	FAN	ファン	
5	VR1	出力電圧調整器		11		キャスター	
6	NFB1	入力開閉器		12		吊りボルト	



端子詳細図



質量 約 200Kg

※ 本装置に底板は、付いておりません。

△				材料	処理	備考		
△				Material	Disposal	Note		
△				検図	設計	製図	写図	単位
△								m / m
△								個数
△								数 / 台
△								名称
△								Title
△								3角画法
△								尺度
△								図番
△								Dwg.No.
番号	年月日	訂正記事	担当					参考図

MTS-15HR
外形図

参考図