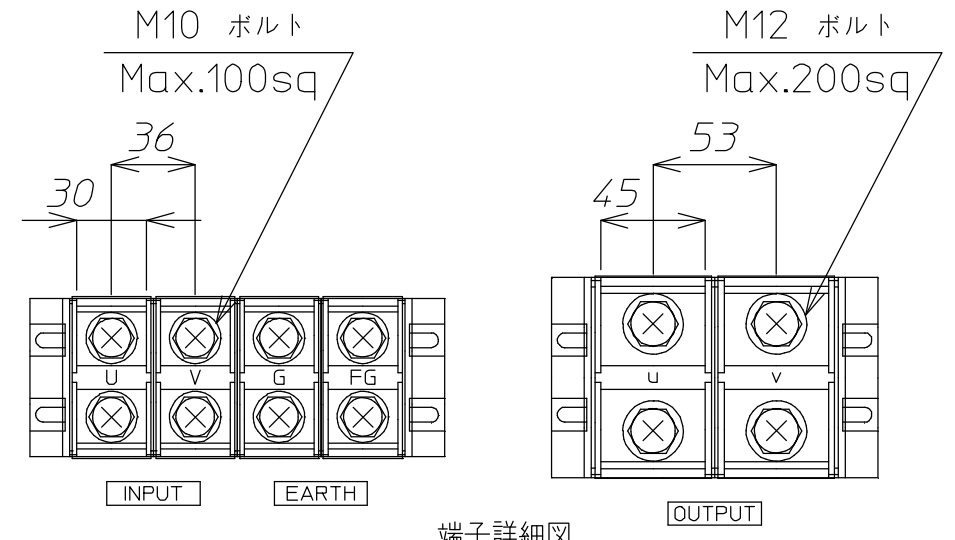
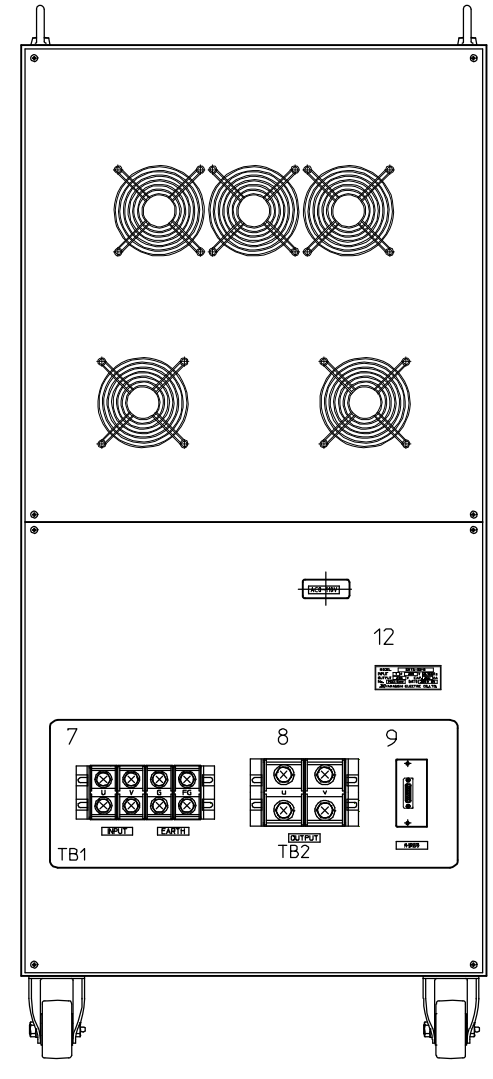
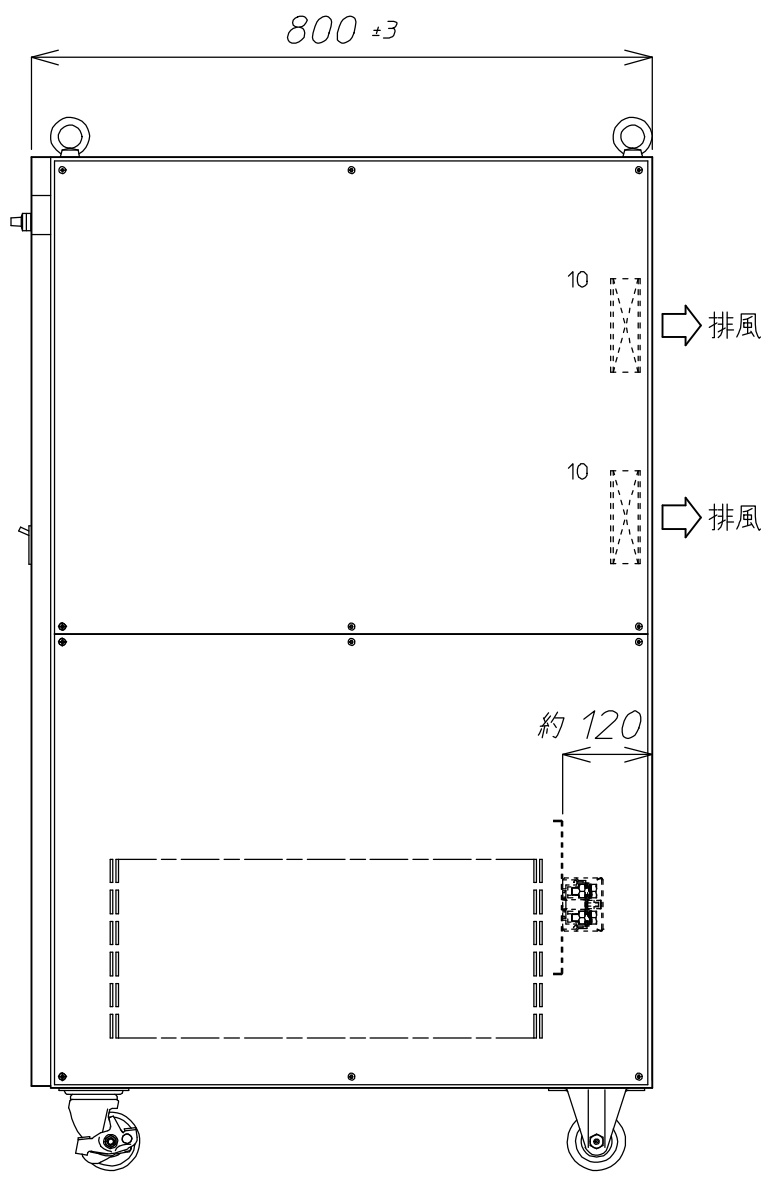
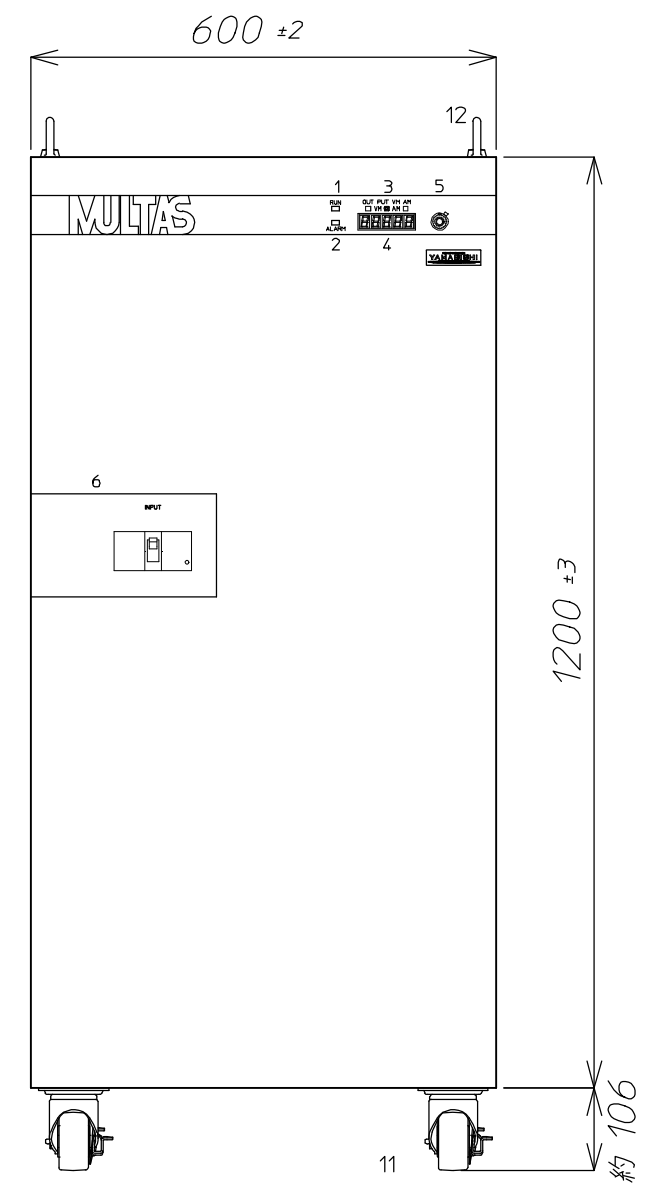


番号	記号	名称	備考	番号	記号	名称	備考
1	LED1	運転表示灯		7	TB1	入力端子台	
2	LED2	警報表示灯		8	TB2	出力端子台	
3	SW1	出力電圧電流計切換器		9	J1	外部信号	
4	M	出力電圧電流計		10	FAN	ファン	
5	VR1	出力電圧調整器		11		キャスター	
6	NFB1	入力開閉器		12		吊りボルト	



端子詳細図



質量 約 380Kg  
※ 本装置に底板は、付いておりません。

△				材料 Material	処理 Disposal	備考 Note		
△				検図	設計	製図	写図	単位 m/m
△								個数 Article
△								数/台
△								名称 Title
△								3角画法 3rd Angle Projection
△								尺度 Scale
△								図番 Dwg.No.
番号	年月日	訂正記事	担当					

MTS-30HR  
外形図

参考図