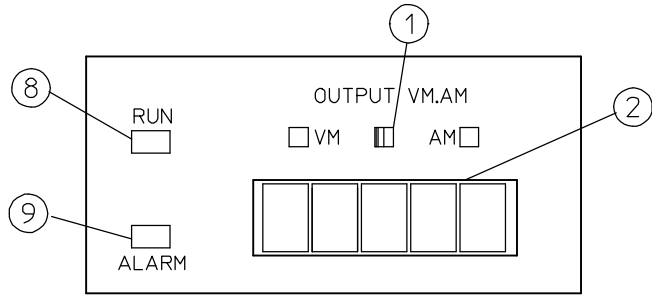
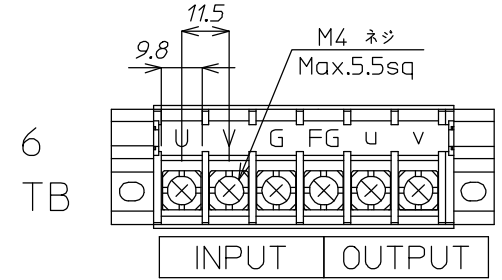


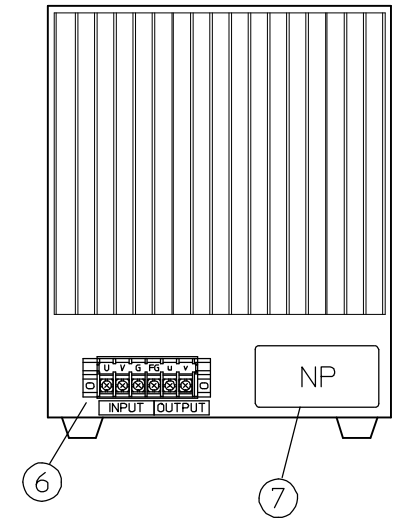
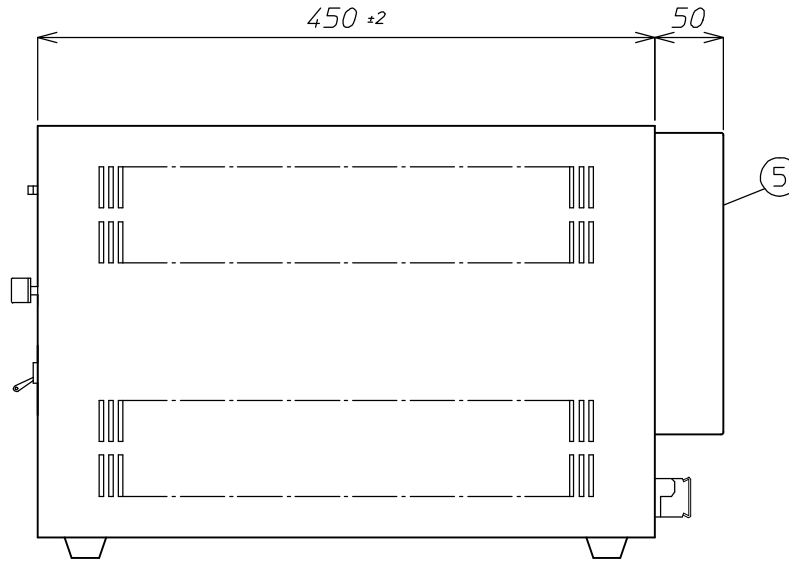
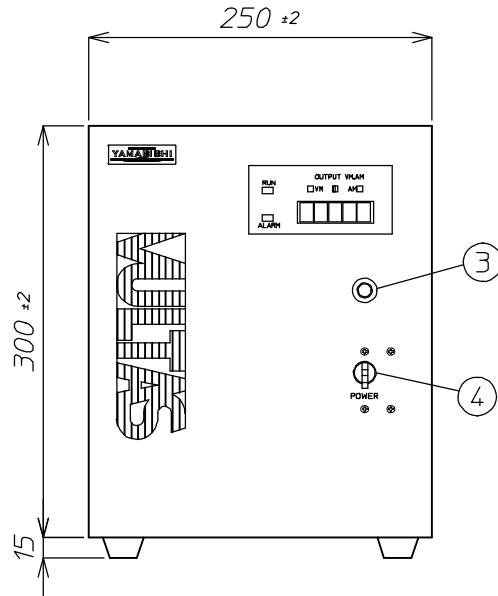
番号	記号	名称	備考	番号	記号	名称	備考
1		出力電圧・電流切換器	VM/AM	6	TB	入出力端子台	
2		出力電圧・電流計		7	NP	定格銘板	
3	VR1	出力電圧調整器		8	LED1	運転表示灯	RUN
4	NFB1	入力開閉器		9	LED2	警報表示灯	ALARM
5		冷却フィン		10			



メータパネル



端子詳細図



質量 約36kg
本装置には底板は付いておりません。

番号	年月日	訂正記事	担当	材料			処理		備考			
				検図	設計	製図	写図	Disposal	Note	個数	名称	
							単位	m	個数	数/台	名称	MTS-2K 外形図
							Unit	m	Article	/	Title	
							3角画法	尺度	図番		参考図	
							3rd Angle Projection	Scale	Dwg.No.			