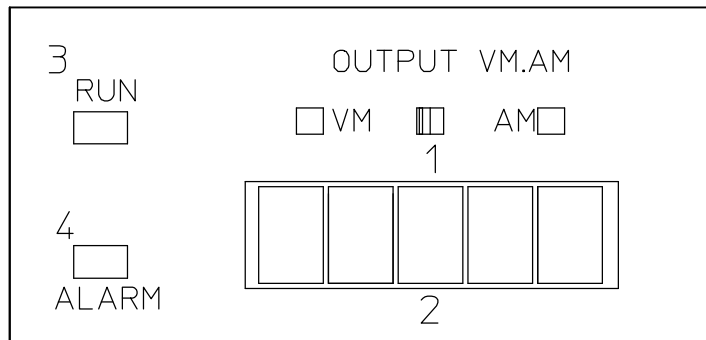
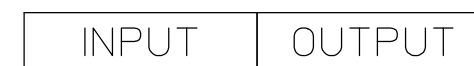
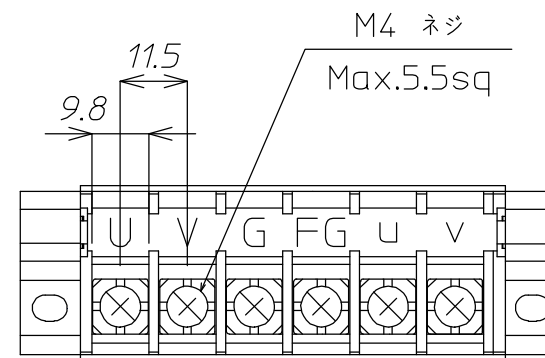


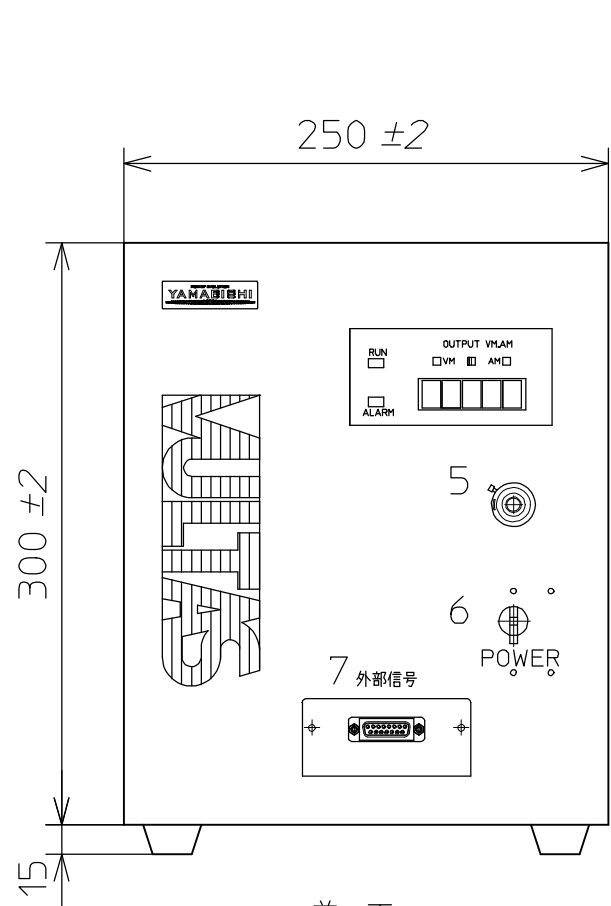
番号	記号	名称	備考	番号	記号	名称	備考
1		出力電圧・電流切換器	VM/AM	6	NFB1	入力開閉器	
2		出力電圧計・電流計		7	J1	外部信号コネクタ	
3	LED1	運転表示灯	RUN	8	FIN	冷却フィン	
4	LED2	警報表示灯	ALARM	9	TB1	入出力・接地端子台	
5	VR1	出力電圧調整器		10	SW1	出力電圧切換器	



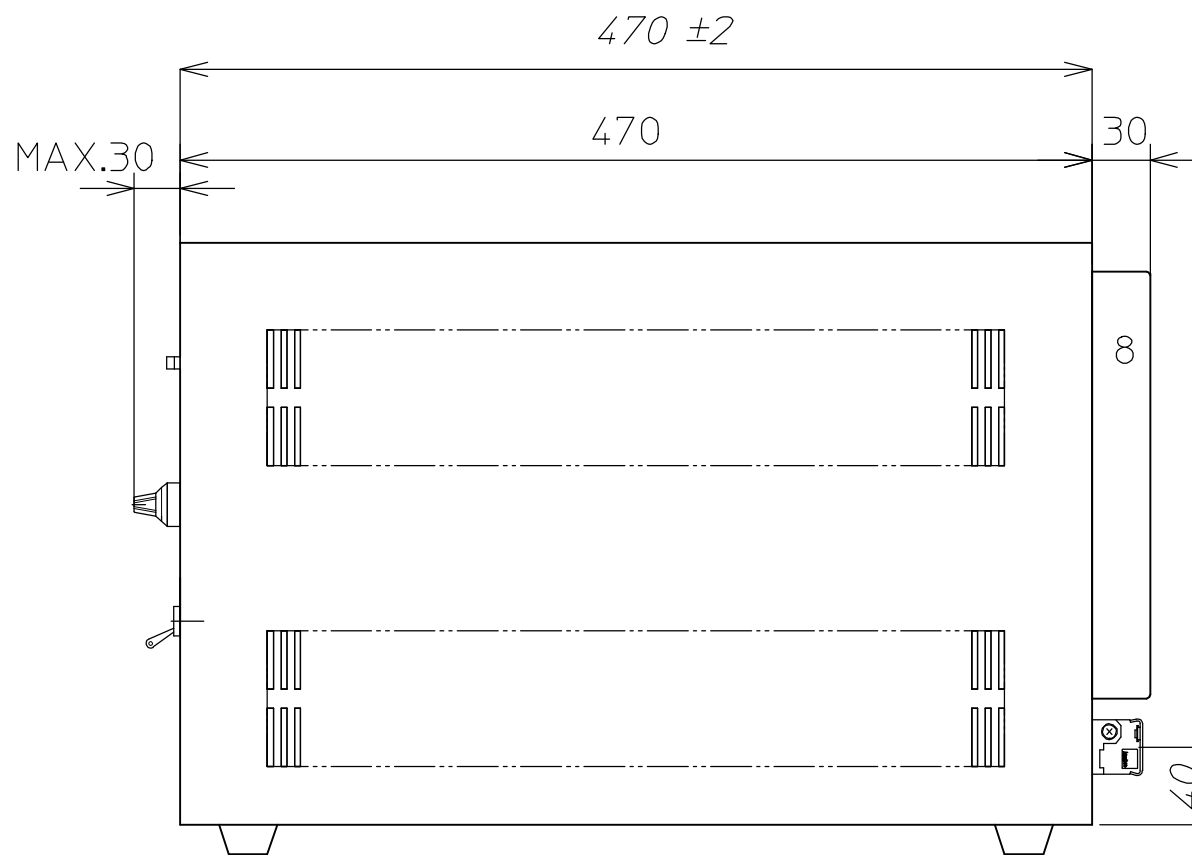
メータパネル詳細図



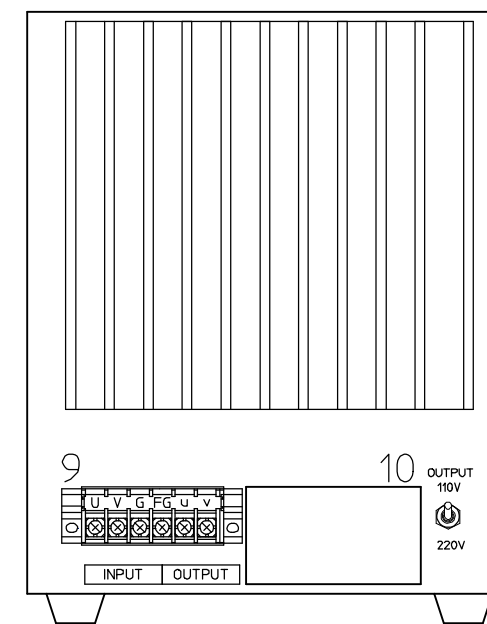
端子詳細図



前面



右側面



後面

質量 約36kg

△				材料	処理	備考		
△				Material	Disposal	Note		
△				検図	設計	製図	写図	単位
△								m / m
△								個数
△								数 / 台
△								名称
△								Title
△								図番
△								Dwg.No.
番号	年月日	訂正記事	担当					参考図

MTS-2KR
外形図

参考図