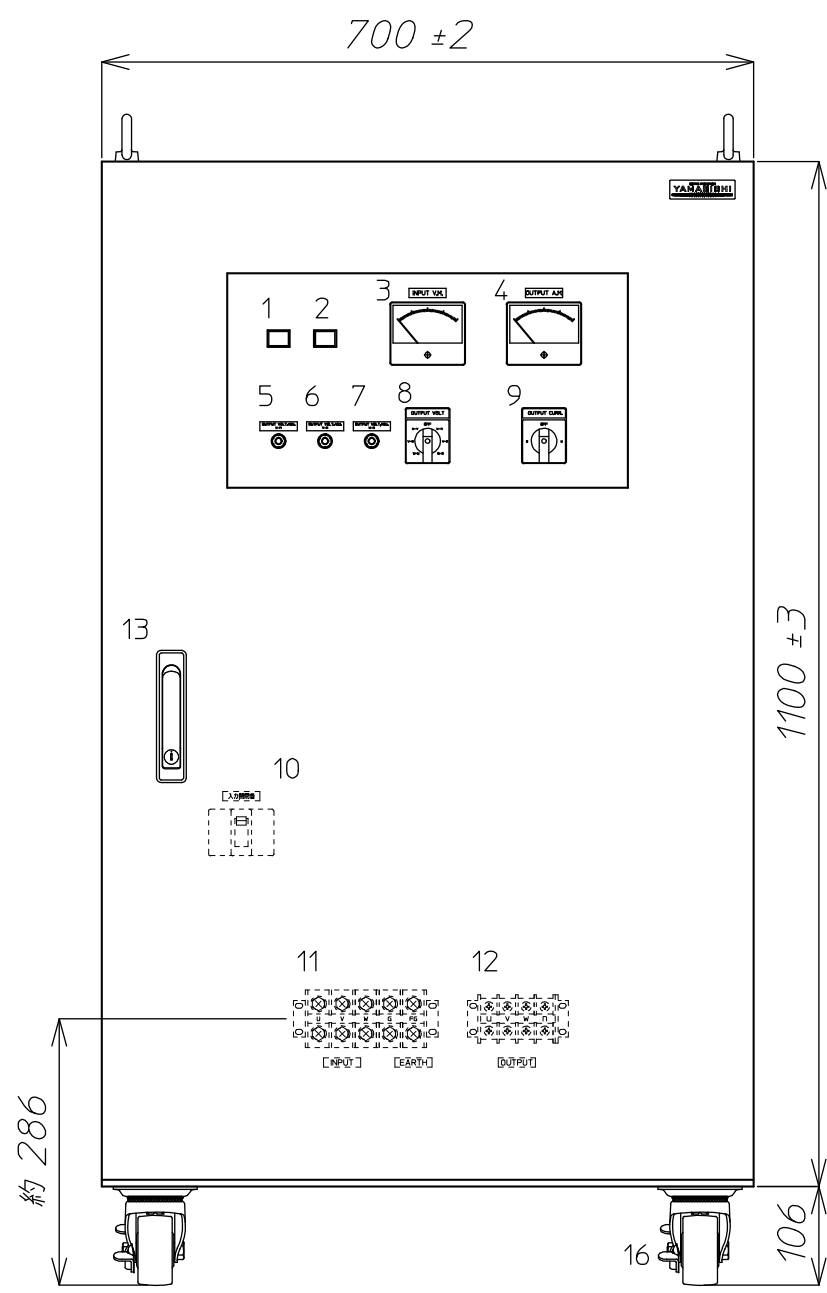
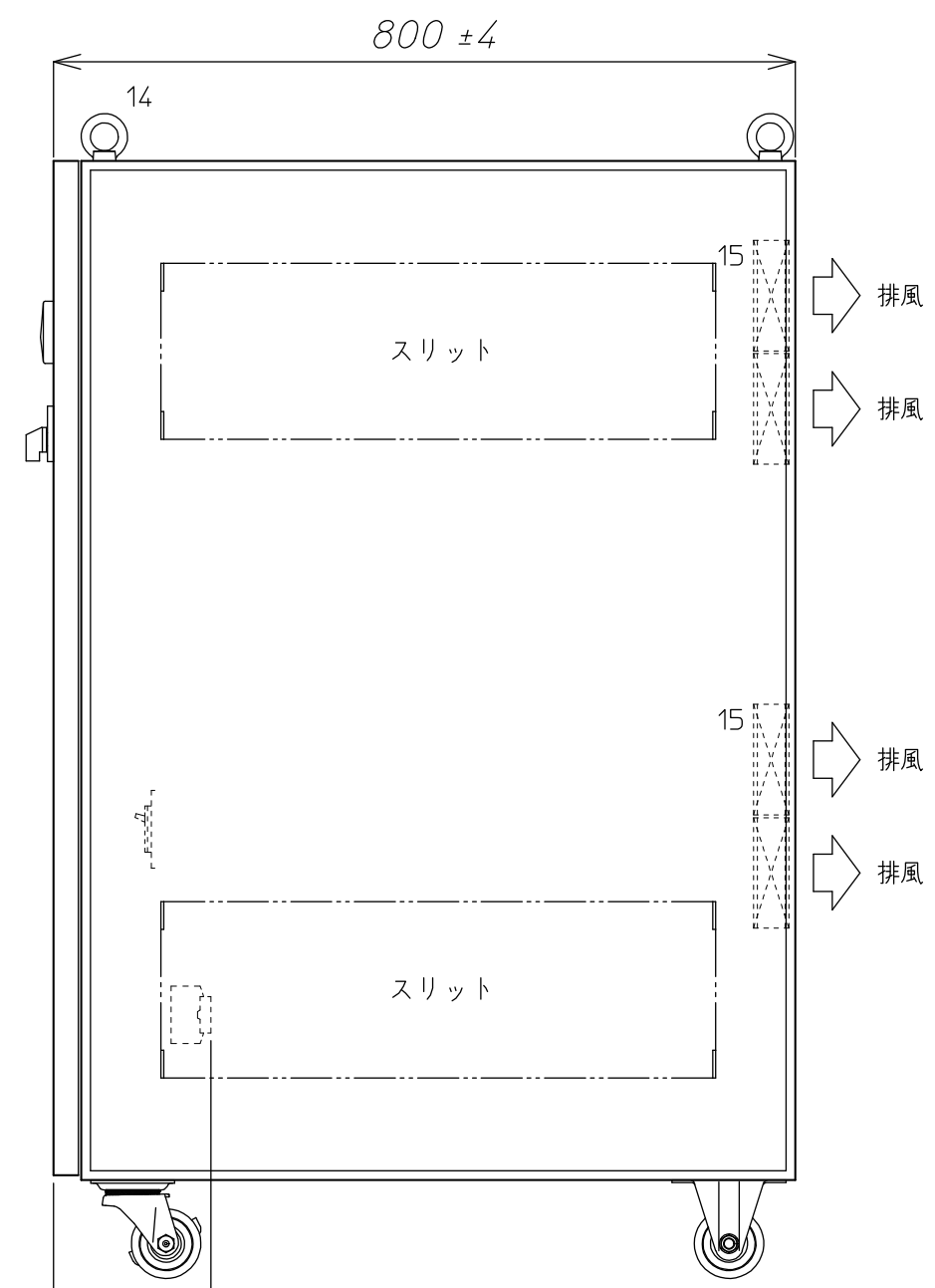


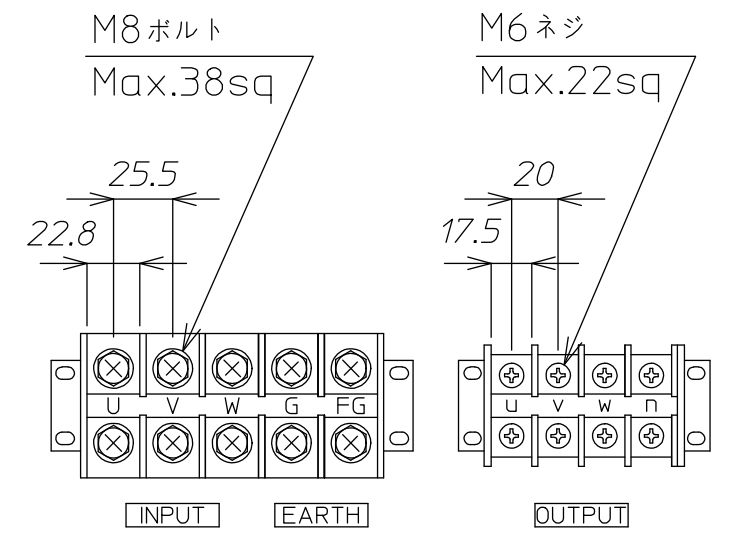
番号	記号	名称	備考
1	LED1	運転表示灯	RUN(緑)
2	LED2	警報表示灯	ALARM(赤)
3	VM	出力電圧計	
4	AM	出力電流計	
5	VR1	出力電圧調整器	u-n
6	VR2	出力電圧調整器	v-n
7	VR3	出力電圧調整器	w-n
8	VCS	電圧計切換器	
9	ACS	電流計切換器	
10	52R	入力開閉器	100AF/75AT
11	TB1	入力端子台	
12	TB2	出力端子台	
13		ハンドル	
14		アイボルト	
15	FAN	ファン	
16		キャスター	



正面



右側面



端子詳細図

質量 約300kg
本装置に底板は付いておりません。

△				材料 Material	処理 Disposal	備考 Note
△				検図	設計	製図
△				写図	単位 Unit	m / m
△				番号	年月日	訂正記事
				担当		
					3角画法 3rd Angle Projection	個数 Article
					尺度 Scale	数 / 台
						名称 Title
						図番 Dwg.No.

MTS-15S
外形図

参考図