

< 参考用 >

取扱説明書

名 称	自動電圧調整器(チョッパ方式)
型 式	MTS-75SR

株式会社 **YAMABISHI**
YAMABISHI Corporation

1. まえがき

この取扱説明書は、交流自動定電圧調整器を御使用いただくためのガイドブックです。取扱説明書をよくお読みになり、内容を理解された上で実際に御使用下さいますようお願い致します。

安全に関するご注意

装置を安全にご使用頂くには、正しい操作と定期的な保守が不可欠です。この取扱説明書に示されている安全に関する注意事項をよくお読みになり、十分に理解されるまで運転ならびに保守作業を行わないで下さい。

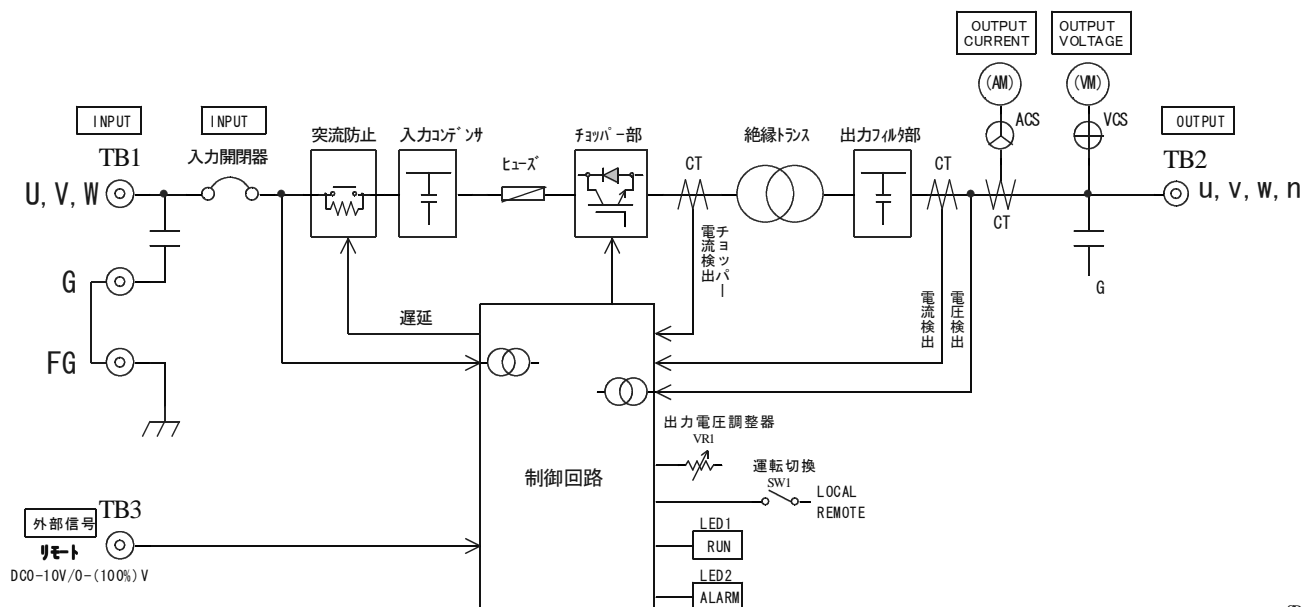
この取扱説明書では、もしお守り頂かないと人身事故につながる恐れのある注意事項は「警告」という見出しの下に掲げております。また、もしお守り頂かないと装置の破損・故障につながる恐れのある注意事項は「注意」という見出しの下に掲げております。

2. 概要

本装置は、IGBTを使用したPWM交流チョッパ方式自動電圧調整器です。交流を直接スイッチングしているのが高効率です。又、高周波でチョッパしている為、応答速度が速く負荷に安定した交流電力を供給します。

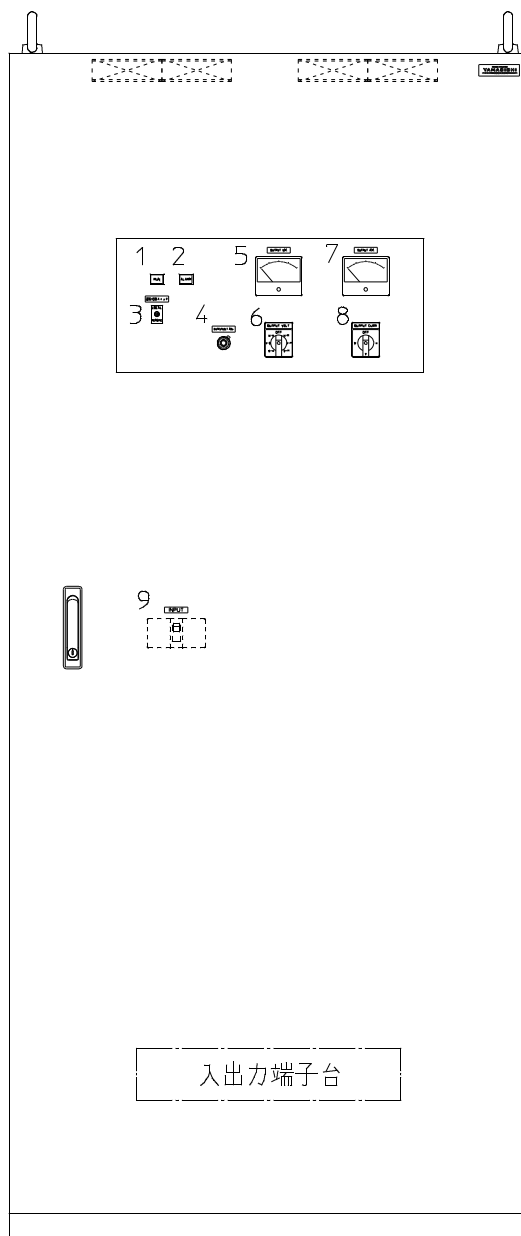
3. 回路構成

本装置は、突流防止回路、入力コンデンサ部、チョッパ部、絶縁トランス部、出力フィルター部、制御回路部から構成しております。



- 1) 突流防止 : 入力開閉器ON時の突入電流を制限します。
- 2) 入力コンデンサ部 : 高周波チョッピングを安定させます。
- 3) チョッパ部 : 交流入力をチョッピングして出力を制御します。
- 4) 絶縁トランス部 : 入力と出力を絶縁すると共に、出力のフィルタのリアクタンスも兼ねています。
- 5) 出力フィルター部 : 基本波に重畳している高周波を取り除きます。
- 6) 制御部 : 入力電圧の変化、及び負荷の変動による出力電圧の変化分を検出し、この信号を基準信号と比較した後、PWM信号に変換しチョッパ部に信号を送ります。

4. 操作部の説明



番号	名称	機能
1	運転表示灯	装置運転時に点灯。
2	警報表示灯	装置過電圧、過熱時点灯。(点灯時出力OFF)
3	運転切換スイッチ	リモート運転/ローカル運転の選択をします。
4	出力電圧調整器	出力電圧を調整します。
5	出力電圧計	出力電圧を指示します。
6	出力電圧切換器	バーを切換える事で各相の電圧値を読む事が出来ます。
7	出力電流計	出力電流を指示します。
8	出力電流切換器	バーを切換える事で各相の電圧値を読む事が出来ます。
9	入力開閉器	装置の運転、停止をします。

5. 電気仕様

1) 交流入力

相 数 : 3相3線
定格電圧 : 200V
変動範囲 : ±15%以内
周波数 : 50/60Hz
機器効率 : 90%以上(入出力定格時、負荷率1.0にて)
機器力率 : 95%以上(入出力定格時、負荷率1.0にて)

2) 交流出力

定格出力 : 75kVA
相 数 : 3相4線
定格電圧 : 220/127V
電圧精度 : 220V±2.0%以下(出力電圧100%及び平衡負荷時)
127V±0.5%以下(出力電圧100%及び平衡負荷時)
電圧可変範囲 : 0～220/127V(入力定格電圧にて)
電圧波形歪率 : 発生1%(出力電圧100%及び負荷力率1.0において)
応答速度 : 30ms以内(負荷変動に対して)
負荷変動範囲 : 0～100%

6. 安全事項

装置の導電部は、安全カバー等により手が触れない様に保護されています。
搬入時、カバーを外す必要のある時は、搬入後必ず、カバー等は、所定の位置にしっかり取り付けて下さい。カバー等が破損していたらすぐに修理して下さい。
装置そのものの操作に当たっては、人身の怪我などにつながる恐れのある事柄はありません。

7. 据 付

入力電源

入力電源は3相3線 200V 82.5kVA 以上の電源を用意して下さい。電線は十分余裕のある線を使用して下さい。

「警告」

※入出力配線後、端子部カバーの増締めを行って下さい。締め付けが不十分ですと接触不良により火災の原因となることがあります。

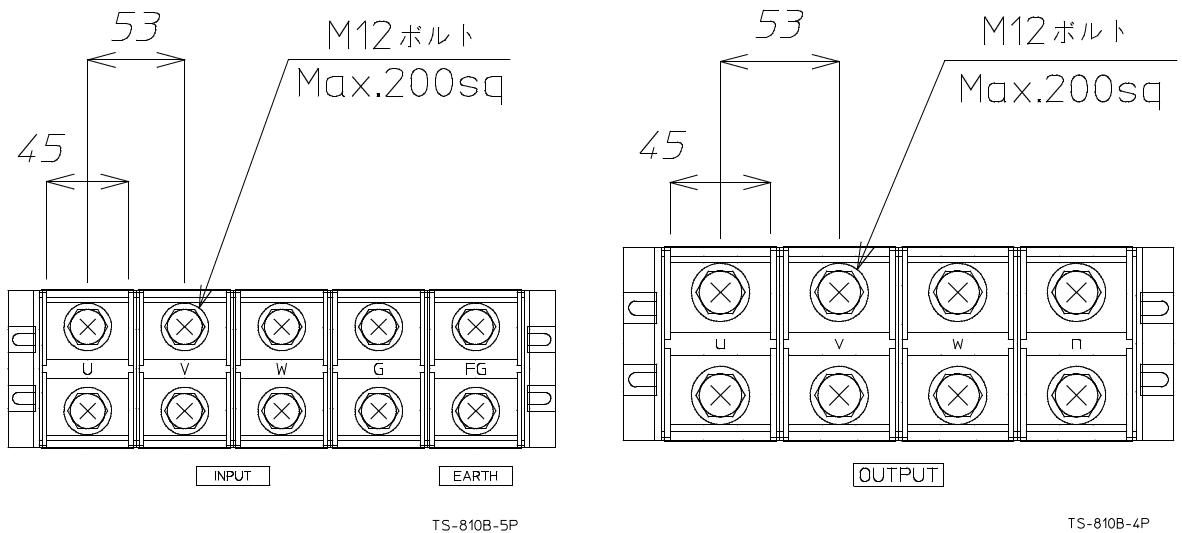
8. 設置及び、準備

- 1) 装置には内部冷却のため、カバーにスリットが開いています。スリット穴を塞いだり、異物を入れないようにして下さい。
- 2) 装置の使用環境は周囲温度0～40℃、湿度90%以下です。その他、熱源の近く、直射日光の当たる場所、腐食性ガス、空気中に塩分の多い場所及び、排気ガスの多い場所での御使用は避けて下さい。

3) 装置は漏洩磁束、放射ノイズが僅かにあります。ディスプレイ装置等、磁気の影響を受けやすい装置は、なるべく離して設置して下さい。

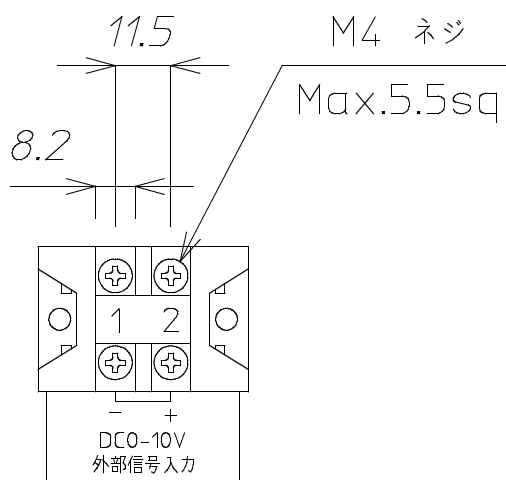
4) 入力、出力及び、接地電線の接続

装置の前面下部に端子台があります。各々のケーブルを接続して下さい。又、感電防止の為に接地端子 (FG) は必ず接地対象物 (接地工事A種～D種を行っている接地端子) に接続して下さい。ケーブルは、保守修理の為に装置の移動が必要となることがありますので、1m程度の余裕をもって配線して下さい。



6) 外部信号の接続

リモート運転する場合は、端子1番にDC0-10V (-)、端子2番にDC0-10V (+) を接続します。



SA-2

8. 操作手順

1) 運転操作方法 (ローカル運転)

	操作手順	確認
1	入力開閉器 (52R) 「INPUT」 がOFFであることを確認します。	
2	運転切換スイッチ (SW) 「REMOTE/LOCAL」 をローカルにセットし、出力電圧調整器 (VR1) を左に回して0にします。	<ul style="list-style-type: none">・ 運転切換スイッチ (SW) がローカル側にセットされている事を確認します。・ 出力電圧調整器 (VR1) が0になっている事を確認します。
3	装置に電源を給電します。	<ul style="list-style-type: none">・ 装置に給電する際、必ず電源電圧を確認して下さい。(200V±15%以内)
4	入力開閉器を (52R) 「INPUT」 をONにします	<ul style="list-style-type: none">・ 運転表示灯が点灯します。・ 出力電圧計 (VM) が出力電圧を指示します。・ ファンが回転します。・ 電圧計切換器を切換えて各相の電圧を確認します。
5	出力電圧調整器 (VR1) を右に回し、任意の電圧に調整します。	<ul style="list-style-type: none">・ 電圧計切換器を切換えて各相の電圧を確認します。
6	出力電圧確認後、負荷を投入します。	<ul style="list-style-type: none">・ 出力電流計 (AM) が出力電流を指示します。・ 電流計切換器を切換えて各相の電流を確認します。

装置を停止するときは、入力開閉器をOFFにします。

注意 : 装置運転中にリモート/ローカルの切換は行わないで下さい。

2) 運転操作方法 (リモート運転)

	操作手順	確認
1	入力開閉器 (52R)「INPUT」がOFFであることを確認します。	
2	運転切換スイッチ (SW)「REMOTE/LOCAL」をリモートにセットします。	・ 運転切換スイッチ (SW) がリモート側にセットされている事を確認します。
3	装置に電源を給電します。	・ 装置に給電する際、必ず電源電圧を確認して下さい。(200V±15%以内)
4	入力開閉器を (52R)「INPUT」をONにします	・ 運転表示灯が点灯します。 ・ 出力電圧計 (VM) が出力電圧を指示します。 ・ ファンが回転します。 ・ 電圧計切換器を切換えて各相の電圧を確認します。
5	外部信号端子に電圧設定信号 (DC0~10V) を装置に送ります。	・ 電圧計切換器を切換えて各相の電圧を確認します。
6	出力電圧確認後、負荷を投入します。	・ 出力電流計 (AM) が出力電流を指示します。 電流計切換器を切換えて各相の電流を確認します。

装置を停止するときは、電圧設定信号を0Vにし、入力開閉器をOFFにします。

注意 : 装置運転中にリモート/ローカルの切換は行わないで下さい。

9. 保護・警報

装置の保護・警報動作は、下記のようになっています。

異常内容	装置の動作	警報表示灯
出力電流ピーク値が定格電流の300%を超過した場合。	出力垂下 (出力電流が定格以下になると自動復帰)。	点灯しない
出力電流実効値が定格電流の120%を超過した場合。	出力垂下 (出力電流が定格以下になると自動復帰)。	点灯しない
出力電圧が定格の115%を超過した場合。	出力停止 (復帰には、入力開閉器をOFFにして下さい)。	点灯する
冷却ファンの温度が約90℃を超過した場合。	出力停止 (復帰には、入力開閉器をOFFにして下さい)。	点灯する

10. 故障探求

故障発生時、下記に示す手順にて故障を探求して下さい。

「警告」

※故障の探求は、しかるべき訓練を受けた人のみに限定して下さい。

※通電中の内部点検は行わないで下さい。感電の原因となる恐れがあります。

※コンデンサは、充電されている場合がありますので端子を短絡または手を触れないで下さい。

※通電中のファン交換は行わないで下さい。

※保護具を着用し点検を行って下さい。(絶縁靴、手袋など)

「注意」

※点検後、外した安全カバー等は所定の位置に付けて下さい。

※取り外したビス、ネジ類は点検後、確実に締めて下さい。

状 態		原 因	処 理
過電流	出力電流120%以上(実効値電流) 出力電流300%以上(ピーク電流)で 定電流、出力垂下	出力負荷側、過負荷または短絡	出力負荷側を調査し、 出力電流を定格値以下にする。
過電圧	出力電圧が+15%以上になった時 出力電圧遮断	1) 制御基板の故障 2) 検出トランス断線 3) 出力電圧調整器断線	制御基板交換 検出トランス交換 出力電圧調整器交換

11. 保守点検

本装置は、静止型の定電圧装置ですので特に保守は必要ありませんが、次の項目について保守点検を行って下さい。

「警告」

※故障の探究は、しかるべき訓練を受けた人のみに限定して下さい。

※通電中の内部点検は行わないで下さい。感電の原因となる恐れがあります。

※保護具を着用し点検を行って下さい。(絶縁靴、手袋など)

「注意」

※点検後、外した安全カバー等は所定の位置に付けて下さい。

※取り外したビス、ネジ類は点検後確実に締めて下さい。

1) 日常点検

①. 出力電圧計、出力電流計で定格値以内で使用している事を確認して下さい。

入力電圧 : 170~230V以内であること。

出力電圧 : 220V±2.0%/127V±0.5%以内であること。

出力電流 : 197A以内であること。

②. 装置内部より異常音、振動音が無いか。

2) 定期点検

1年に一度位内部点検、清掃を実施して下さい。

- ①. トランス、チョーク等に熱的変色がないか。
- ②. 抵抗、他の部品に熱的変色がないか。
- ③. 配線材に熱的変色がないか。
- ④. 埃等が多く付着していないか。