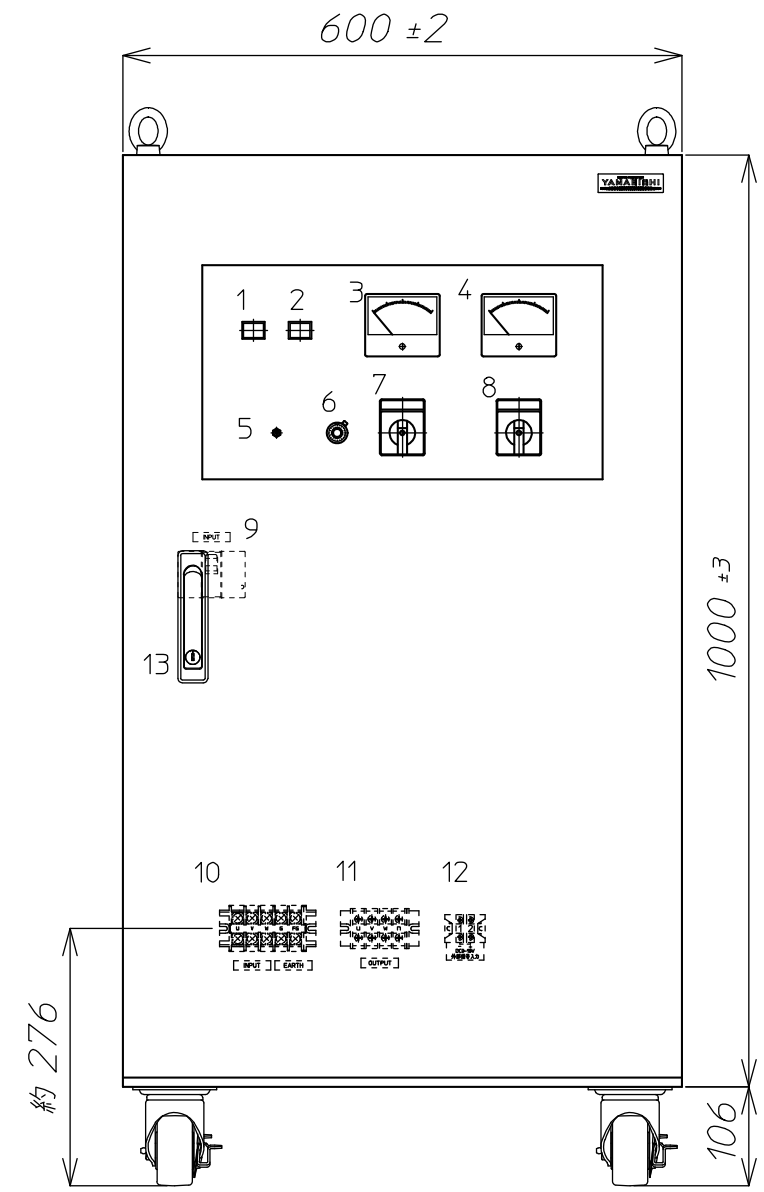
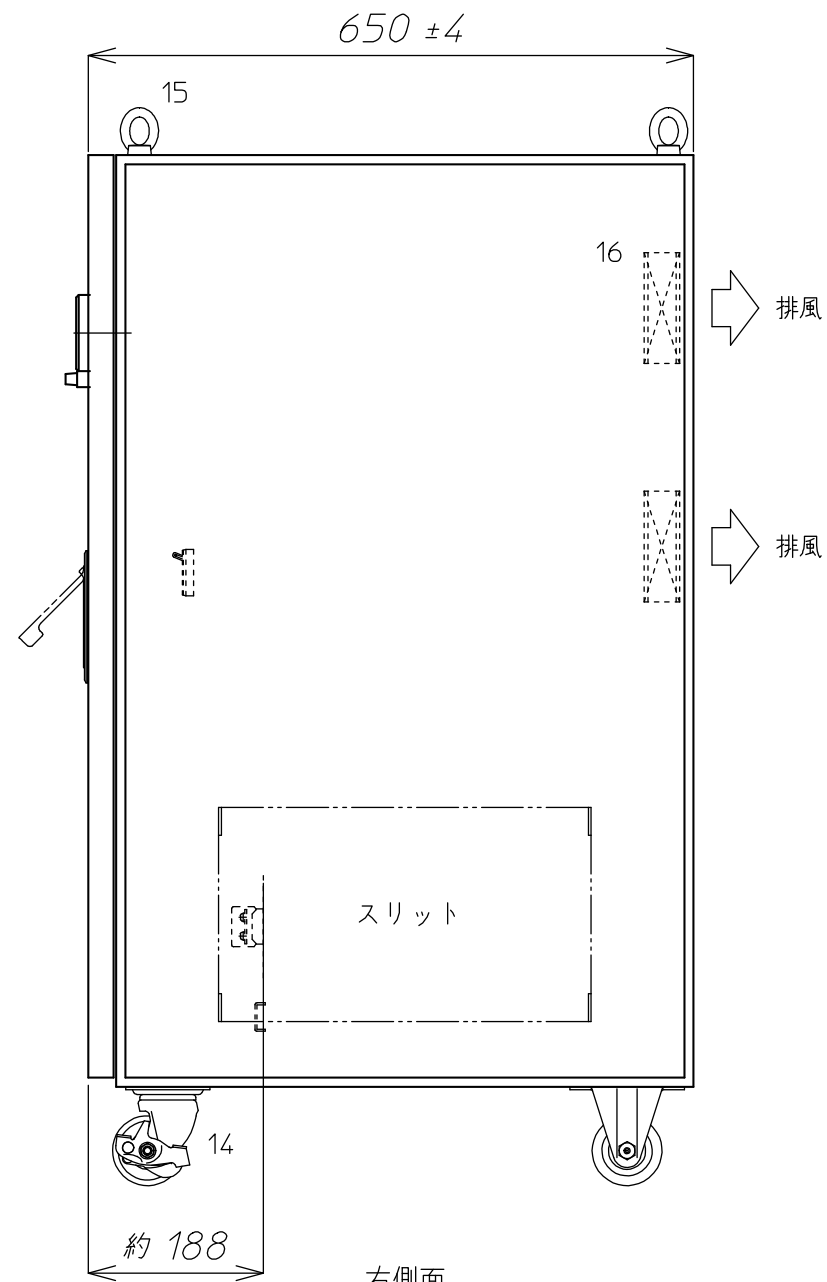


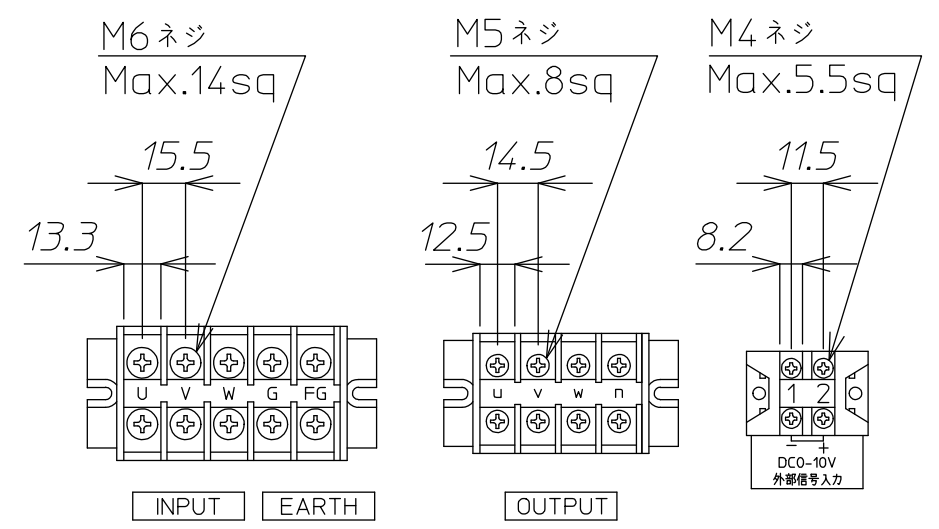
番号	記号	名称	備考
1	LED1	運転表示灯	
2	LED2	警報表示灯	
3	VM	出力電圧計	
4	AM	出力電流計	
5	SW1	運転切替スイッチ	REMOTE/LOCAL
6	VR1	出力電圧調整器	
7	VCS	電圧計切換器	
8	ACS	電流計切換器	
9	52R	入力開閉器	3P 53AF/30AT
10	TB1	入力端子台	
11	TB2	出力端子台	
12	TB3	外部信号端子台	
13		ハンドル	
14		キャスター	
15		アイボルト	
16	FAN	ファン	
17			



正面



右側面



端子部詳細図

質量 約260kg  
本装置には底板は付いていません。

△	△	△	△	△	△	材料		処理		備考			
						Material	Disposal	Note					
△	△	△	△	△	△	検図	設計	製図	写図	単位	個数	数	名称
△	△	△	△	△	△					Unit	Article	/台	Title
△	△	△	△	△	△					3角画法	尺度	/	図番
△	△	△	△	△	△					3rd Angle	Scale	/	Dwg.No.
△	△	△	△	△	△	番号	年月日	訂正記事	担当	Projection			参考図
										m / m			MTS-10SR 外形図
													参考図