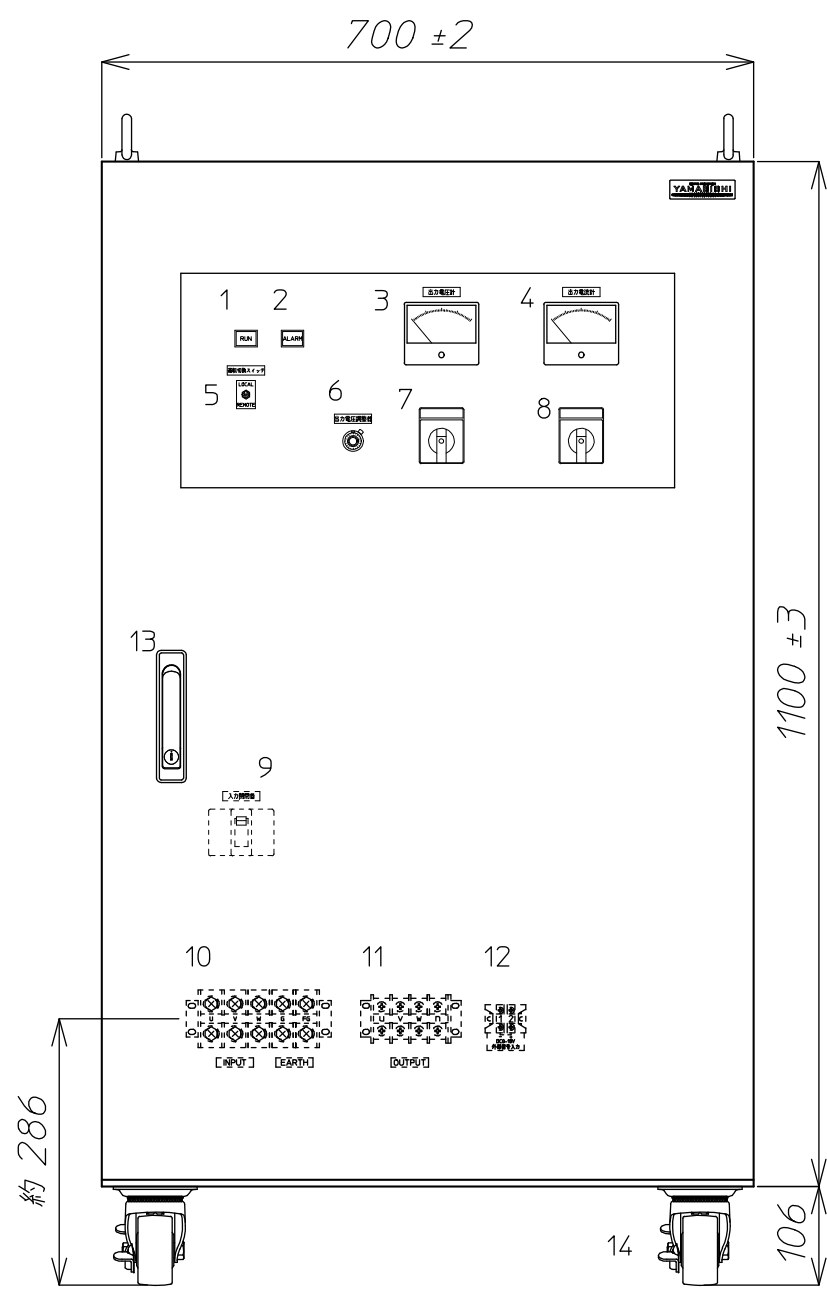
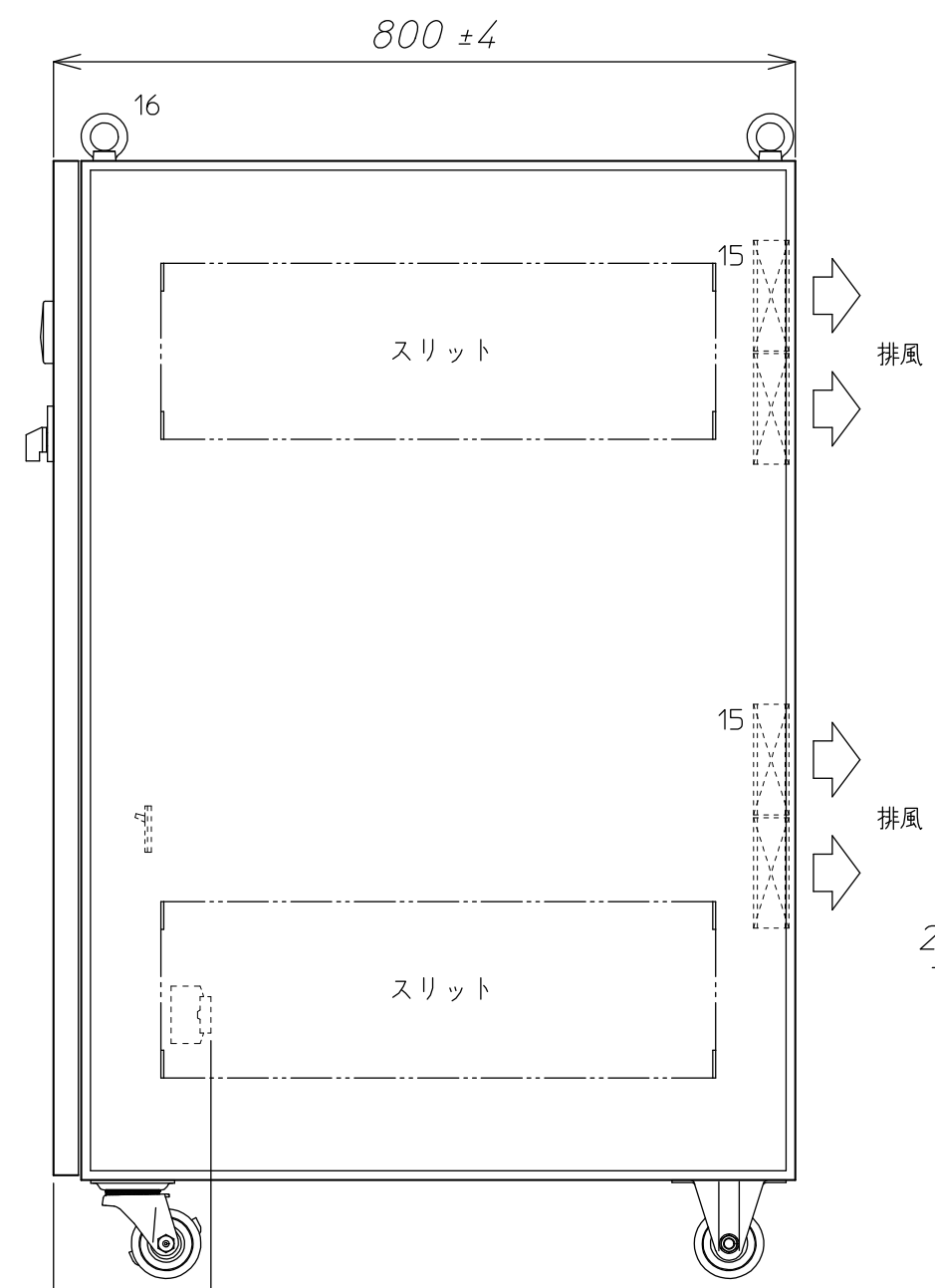


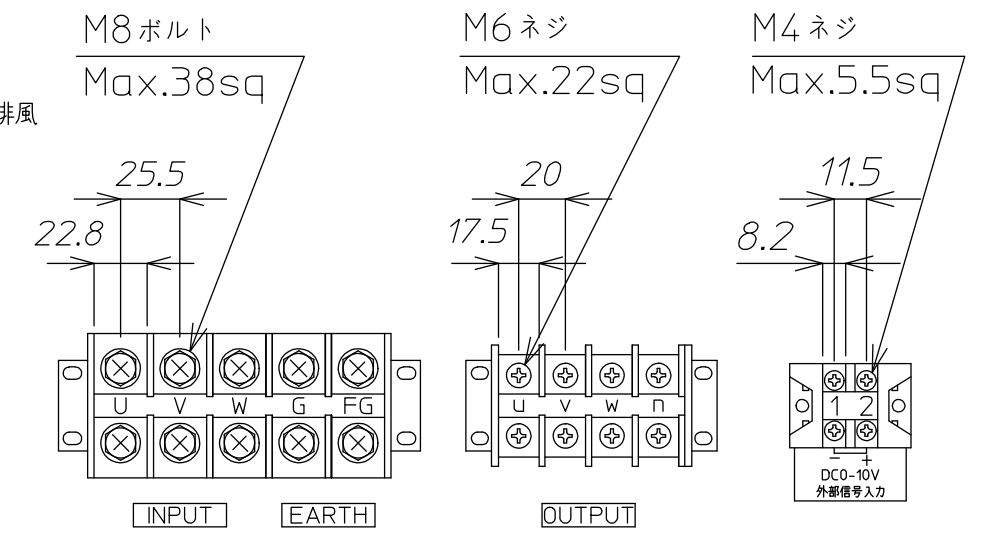
番号	記号	名称	備考
1	LED1	運転表示灯	
2	LED2	警報表示灯	
3	VM	出力電圧計	
4	AM	出力電流計	
5	SW1	運転切換スイッチ	REMOTE/LOCAL
6	VR1	出力電圧調整器	
7	VCS	電圧計切換器	
8	ACS	電流計切換器	
9	52R	入力開閉器	3P 100AF/75AT
10	TB1	入力端子台	
11	TB2	出力端子台	
12	TB3	外部信号端子台	
13		ハンドル	
14		キャスター	
15	FAN	ファン	
16		アイボルト	



正面



右側面



端子詳細図

質量 約300kg  
本装置に底板は付いておりません。

△		材料 Material			処理 Disposal		備考 Note		
△		検図	設計	製図	写図	単位 Unit	個数 Article	数 / 台	名称 Title
△						m / m			MTS-15SR 外形図
△						3角画法 3rd Angle Projection	尺度 Scale		番 号 Dwg.No.
△	番号	年月日	訂正記事	担当					参考図