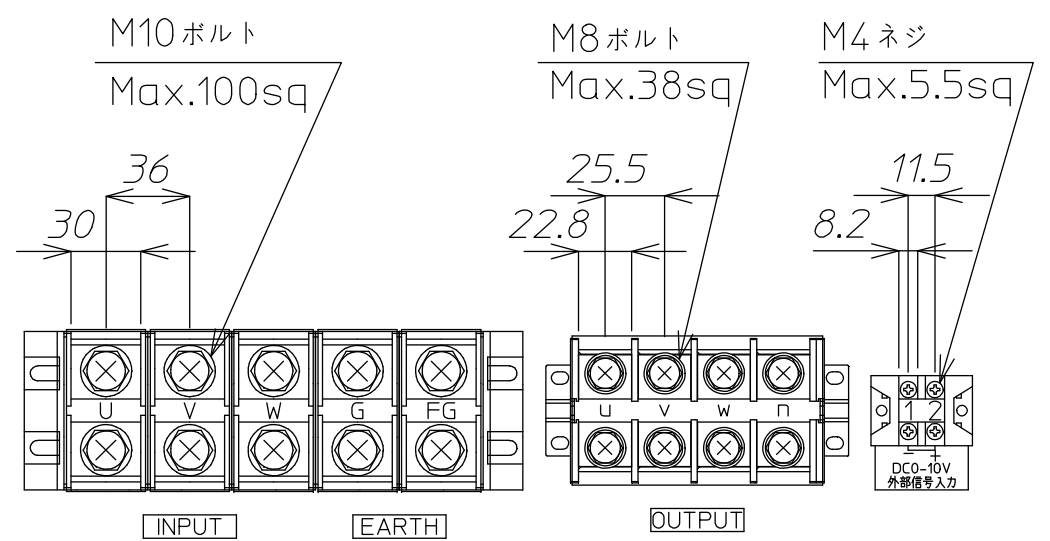


番号	記号	名称	備考
1	LED1	運転表示灯	
2	LED2	警報表示灯	
3	VM	出力電圧計	
4	AM	出力電流計	
5	SW1	運転切換スイッチ	REMOTE/LOCAL
6	VR1	出力電圧調整器	
7	VCS	電圧計切換器	
8	ACS	電流計切換器	
9	52R	入力開閉器	3P 250AF/175AT
10	TB1	入力端子台	
11	TB2	出力端子台	
12	TB3	外部信号端子台	
13		ハンドル	
14		キャスター	
15	FAN	ファン	
16		アイボルト	



端子詳細図

質量 約500kg
本装置に底板は付いておりません。

材料 Material			処理 Disposal		備考 Note	
検図	設計	製図	写図	単位 Unit	個数 Article	数/台
△				m/m		
△						
△						
△						
△						
番号	年月日	訂正記事	担当	3角画法 3rd Angle Projection	尺度 Scale	名称 Title MTS-40SR 外形図 参考図