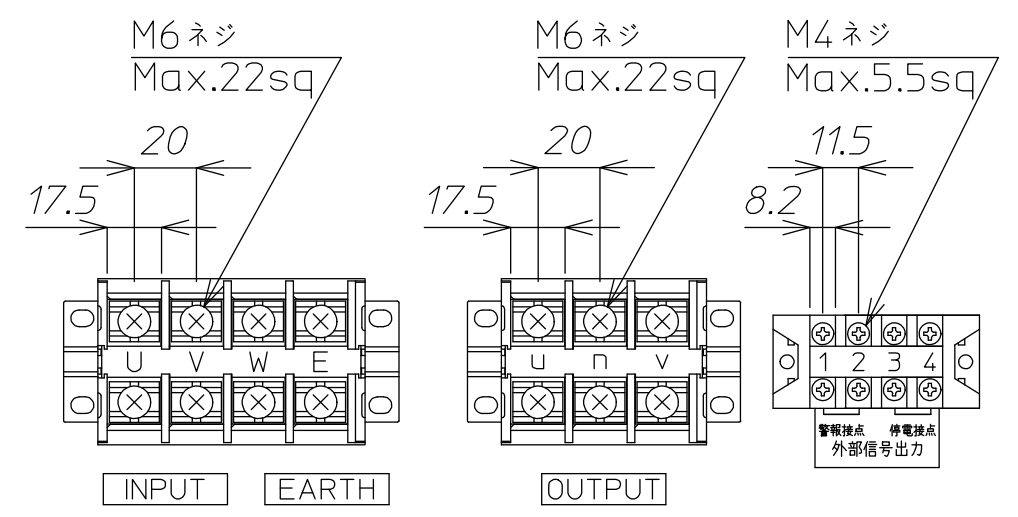


番号	記号	名称	表示	備考
1		表示パネル		TI-091955H
2		操作パネル		
3	52R	入力開閉器	[入力開閉器]	3P 50AF/50AT
4	72B	バッテリー開閉器	[バッテリー開閉器]	3P 100AF/100AT
5	52L	出力開閉器	[出力開閉器]	3P 50AF/50AT
6	F2	直送開閉器	[直送開閉器]	2P 100AF/75AT
7-1	52B1	保守開閉器1	[保守開閉器1]	2P 50AF/NT
7-2	52B2	保守開閉器2	[保守開閉器2]	2P 50AF/NT
8	TB1	入力端子台	[INPUT][EARTH]	
9	TB3	出力端子台	[OUTPUT]	
10	TB4	外部信号出力用端子台	[警報接点 停電接点]	
11		扉		
12		アイボルト		
13		ファン		
14		キャスター		
15		バッテリー		
16	NP	定格銘板		



質量 約525Kg
本装置に底板は付いておりません

△				材料 Material	処理 Disposal	備考 Note	P:3φ3W 200V S:1φ3W 200/100V(33)						
△				検図	設計	製図	写図	単位 Unit	m / m	個数 Article	数 / 台	名称 Title	SFT-10KHWA 外形図
△								3角画法 3rd Angle Projection		尺度 Scale		図番 Dwg.No.	参考図
△	番号	年月日	訂正記事	担当									