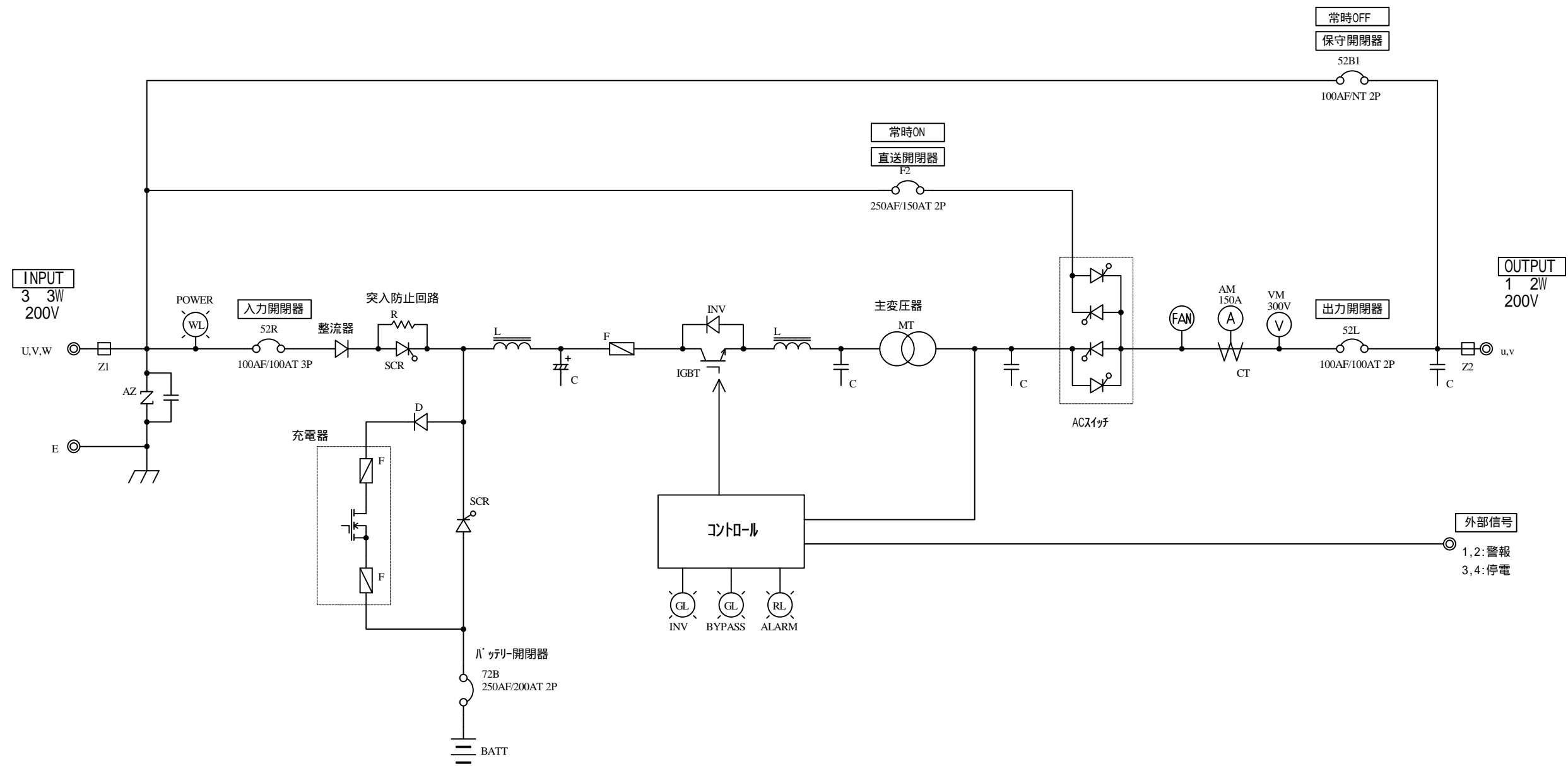


A
B
C
D



△5				材料	処理	備考	
△4				Material	Disposal	Note	P:3 3W 200V S:1 2W 200V (32)
△3				検図	設計	製図	名称 SFT-20KHA
△2							Title ブロック図
△1							図番 参考図
番号	年月日	訂正記事	担当				Dwg.No.