

< 参考用 >

取扱説明書

名 称	無停電電源装置
型 式	SFT-20KHA
図面番号	

株式会社 **YAMABISHI**
YAMABISHI Corporation

目次

1. 安全上のご注意	P2
2. 概要	P4
3. 構成	P4
4. 動作	P5
5. 装置各部の機能	P6
5-1) 本体	
5-2) 表示パネル部	
5-3) 内部操作パネル部	
5-4) 開閉器部・入出力端子台	
6. 設置	P10
6-1) 設置場所の確保	
6-2) 入力及び接地電線の接続	
6-3) 出力電線の接続	
6-4) 外部信号の接続	
7. 操作	P14
7-1) 運転	
7-2) 停止	
7-3) その他の操作	
8. 異常表示機能及び故障	P16
8-1) 各異常表示灯の点灯と原因	
8-2) 緊急時の操作	
8-3) 出力周波数切換、出力電圧調整及びヒューズ取付箇所	
9. 保守点検	P20
9-1) 通常の日常点検	
9-2) 特別な点検	
10. バッテリー交換	P21

1. 安全上のご注意

安全上のご注意

必ずお守り下さい (安全にお使いいただくために)

この項では、誤った取り扱いによる事故を未然に防ぐための注意事項をマークをつけて表示しています。

マークの意味は次の通りです。



警 告

この表示を無視して誤った取り扱いをすると、使用者が死亡、または重傷を負う可能性が想定される内容を示しています。



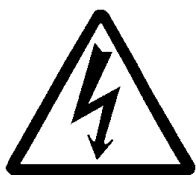
注 意

この表示を無視して誤った取り扱いをすると、使用者が傷害を負う可能性または物的損害のみの発生が想定される内容を示しています。



警 告

◎ 感電の恐れあり



- 接地端子を確実に接地して下さい。
- 通風口に異物を入れないで下さい。
- 通電中は入出力端子台には触れないで下さい。
- 出力端子にケーブルを接続する時は、必ず電源開閉器を [OFF] にしてから、テスター等で電圧確認後行って下さい。
- 絶対に分解したり改造しないで下さい。



注 意



◎ 設置場所



禁 止

- 油煙、湯気、鉄粉、ほこりなどがある所には置かないで下さい。
- 直射日光の当たる場所、高温・高湿になる場所には置かないで下さい。
- 傾いた場所、不安定な場所での使用はしないで下さい。
- 振動のある場所などで使用しないで下さい。

1. 安全上のご注意

◎ 取 り 扱 い	
 禁 止	<ul style="list-style-type: none"> ● 入力電源の相順、出力極性の接続を間違えないようにして下さい。 火災や故障の原因となります。 ● 装置の上に物を置かないで下さい。 水等が装置内部に入り、ショートや火災の原因となります。 ● 通風口をふさがらないで下さい。 内部温度が上昇し、火災や故障の原因となります。 ● 入力仕様範囲以外では使用しないで下さい。 火災、感電の原因になります。 ● ヒューズを交換する時は、指定（規格）以外は使用しないで下さい。 火災の原因になります。
	<ul style="list-style-type: none"> ● 入力電源、及び入力、出力ケーブルは、仕様の最大電流に対して充分余裕のあるものを使用して下さい。 発熱、火災の原因になります。 ● 端子台の締め付けは確実に行って下さい。 発熱、火災の原因になります。

- 警告、注意ラベルが、はがれそうになったり消えそうになった時は、弊社営業所に連絡して新しいラベルに取り替えて下さい。
- 長期間、安全にご使用いただく為に、定期的（約2年毎）に点検整備をお受け下さい。
（担当営業所へご依頼下さい。）

お手入れについて

- お手入れ前には、接続線は全て外して下さい。
- ベンジン、シンナー、磨き粉等を使用すると塗装が、変色やひび割れすることがありますので、使用しないで下さい。
- お手入れは柔らかい布で、乾拭きして下さい。
- 再接続の際、端子ビスのゆるみがないか確認して下さい。

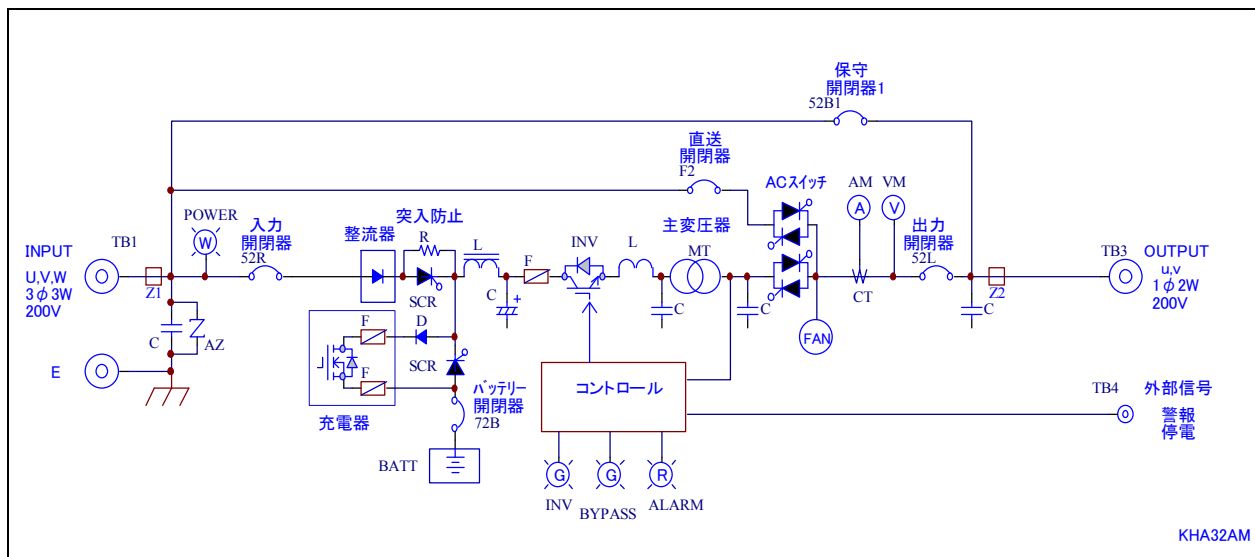
2. 概要/3. 構成

2. 概要

本装置はインバータ部に IGBT(Insulated Gate Bipolar Transistor)を用いた静止形の無停電電源装置で、停電時に定電圧・定周波数の交流正弦波を無瞬断で負荷に供給します。

又、本装置は商用と同期運転を行い、出力電流の異常・インバータ異常時に無瞬断で商用電源に切り換わります。

3. 構成



4. 動作

4. 動作

①. 商用健全時

整流器部により直流に変換された電力は直流フィルターを経てインバータを動作させます。

インバータ部は、商用電源と同期運転を行い SCR 交流スイッチを経て負荷に電源を供給します。

更に、充電器部は常時蓄電池の充電を行い停電に備えています。

②. 停電時(瞬停時含む)

蓄電池用の SCR 直流スイッチを自動で「ON」する事で、インバータ部は蓄電池を電源とし動作を継続し、交流電力を無瞬断で負荷に供給します。

③. 復電時

インバータ部は、商用健全時と同様に整流器部により直流に変換された電力により動作し、蓄電池からの電力供給を切り離します。又、充電器部は停電時に放電して容量の低下したバッテリーの充電を自動的に開始します。

④. 装置異常時

万一の装置故障時、または負荷電流異常時には静止形の SCR 交流スイッチにより給電を自動的に商用側に切換えます。又、装置異常時にはその異常情報を表示し、警報を発すると共に外部へ接点信号を送出します。

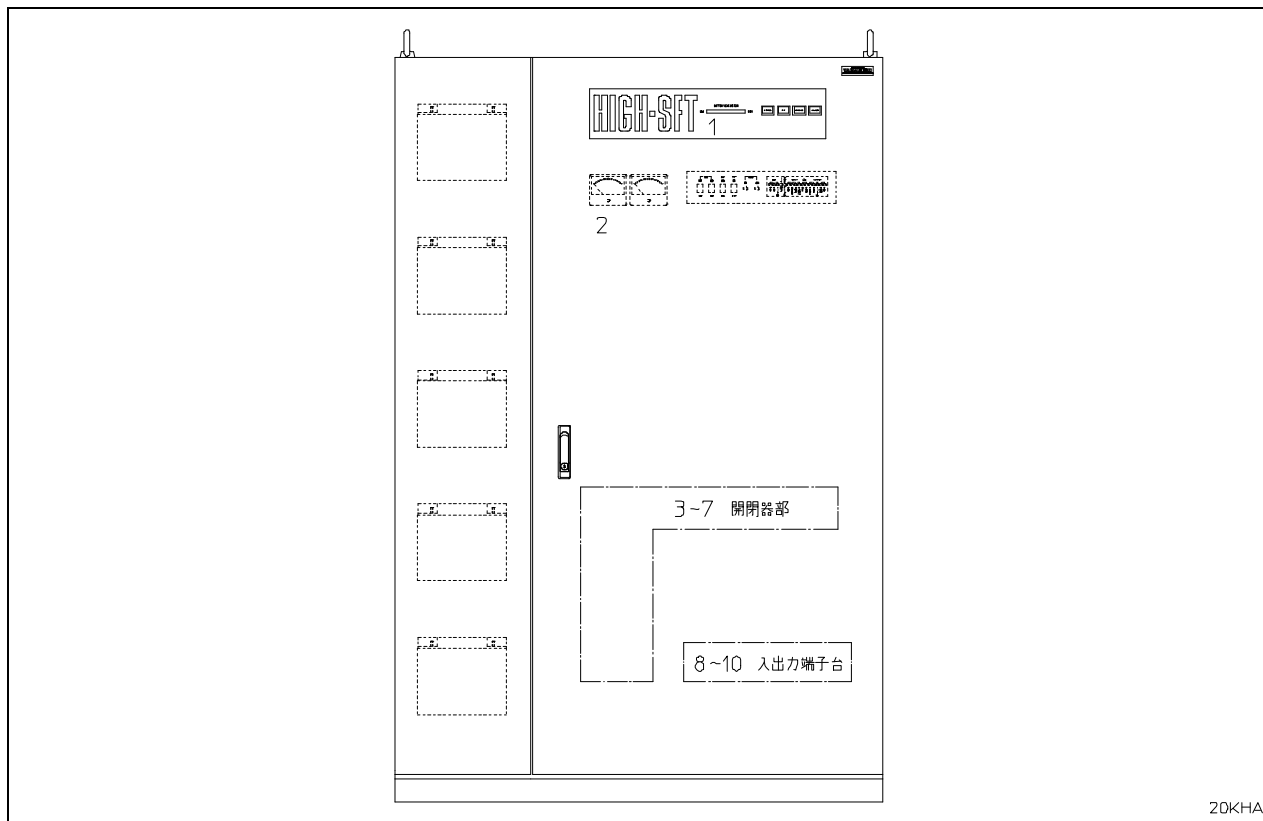
⑤. 送電切換

手動操作により送電を任意に商用側⇔インバータ側に無瞬断で切り換える事が出来ます。

5. 装置各部の機能

5. 装置各部の機能

5-1) 本体

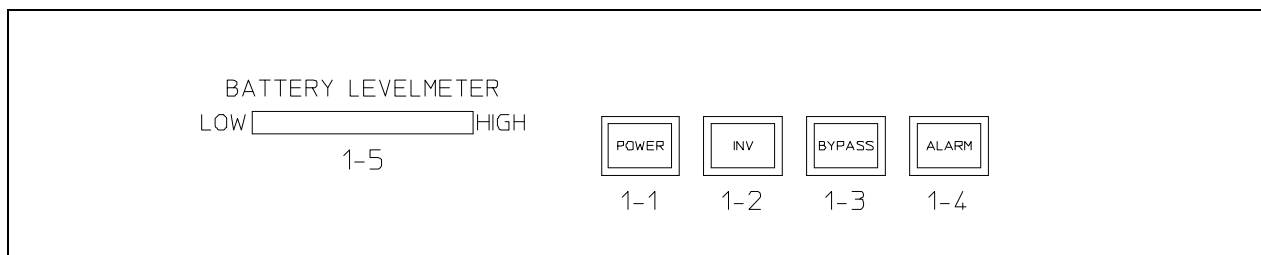


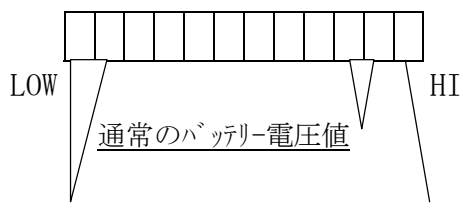
20KHA

番号	名 称(表示文字)	機 能
1	表示パネル	・詳細は5-2項を御参照下さい。
2	内部操作パネル部	・詳細は5-3項を御参照下さい。
3～7	開閉器部	・詳細は5-4項を御参照下さい。
8～10	入出力端子台	・詳細は5-4項を御参照下さい。

5. 装置各部の機能

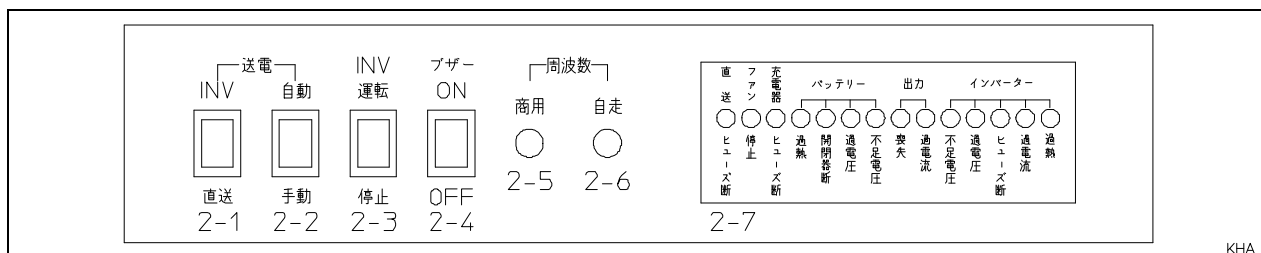
5-2) 表示パネル部



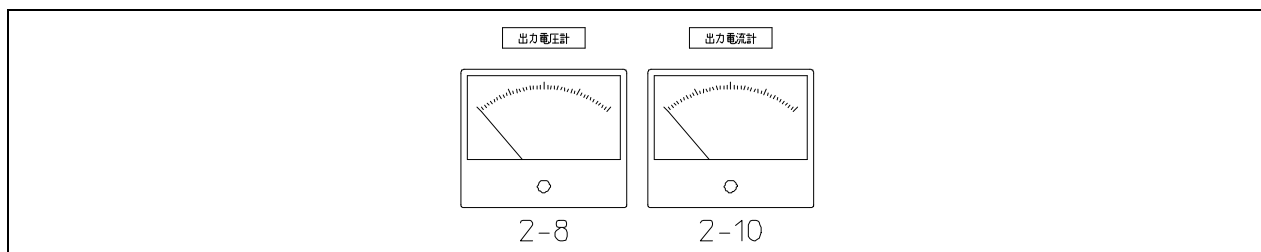
番号	名称(表示文字)	機能
1-1	受電表示灯「POWER」	・装置が受電している時に点灯します。
1-2	インバータ表示灯「INV」	・送電がインバータの時に点灯します。
1-3	直送表示灯「BYPASS」	・送電が商用の時に点灯します。
1-4	警報表示灯「ALARM」	・装置が異常の時に点灯します。
1-5	バッテリーレベルメーター (BATTERY LEVELMETER)	<p>・バッテリーの電圧レベルを指示します。</p> <p>・表示は12つのLEDで点灯モードは、次のようになっています。</p>  <div style="display: flex; justify-content: space-around; margin-top: 10px;"> <div style="border: 1px solid black; padding: 5px; width: 45%;"> <p>バッテリー電圧が放電により終値付近になるとフリッカー動作し、運転停止を予告します。</p> </div> <div style="border: 1px solid black; padding: 5px; width: 45%;"> <p>バッテリー電圧が過電圧状態。この時充電器は充電を停止します。</p> </div> </div>

5. 装置各部の機能

5-3) 内部操作パネル部



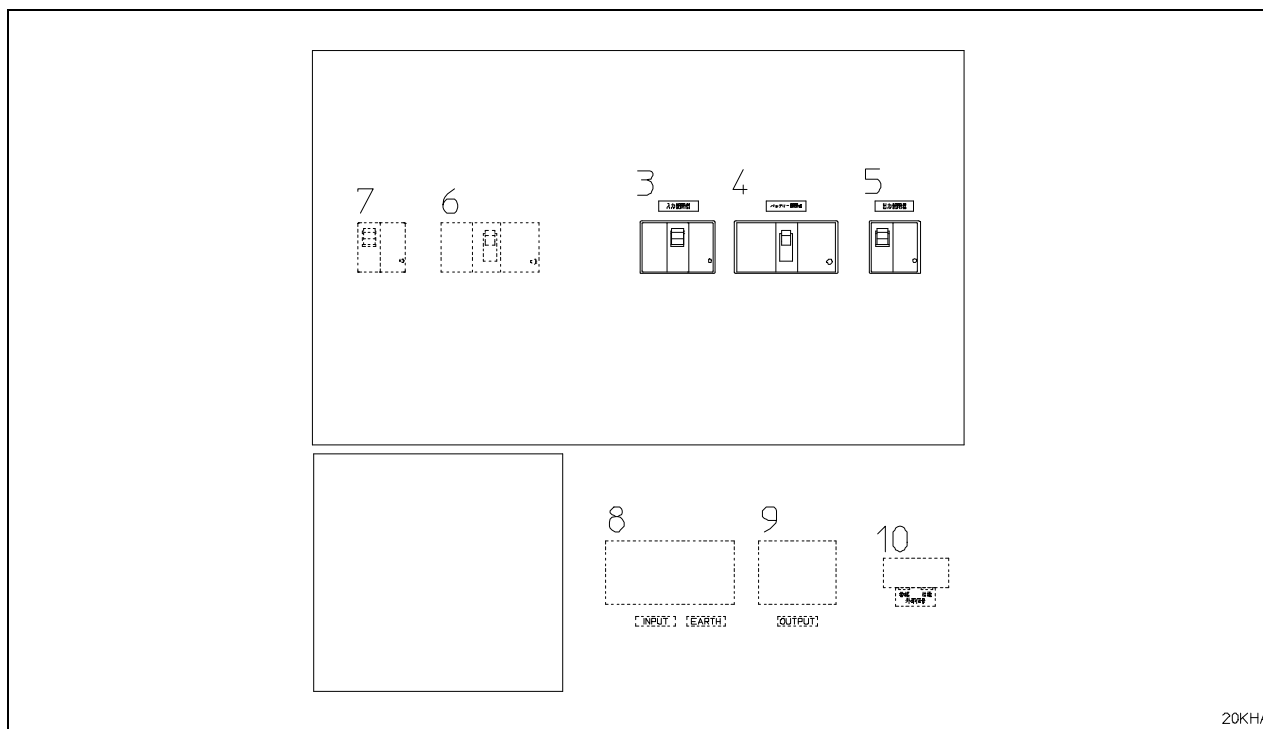
KHA



番号	名称(表示文字)	機能
2-1	送電レフトスイッチ	<ul style="list-style-type: none"> ・手動時に送電を直送側かインバータ側に切り換えます。 ・このスイッチは手動・自動切換スイッチが手動の位置になっている時のみ切り換えが可能です。
2-2	手動・自動切換スイッチ兼 手動表示灯	<ul style="list-style-type: none"> ・送電を手動で行う時に下に押します。 ・手動時に表示灯が点灯します。
2-3	インバータ運転スイッチ兼停止表示灯	<ul style="list-style-type: none"> ・このスイッチを上を押すとインバータは動作します。 ・停止させる時は下を押します。 <p>(注意) 異常停止時にも表示灯が点灯します。</p>
2-4	ブザースイッチ	<ul style="list-style-type: none"> ・装置異常時の警報音スイッチです。
2-5	インバータ商用表示灯「商用」	<ul style="list-style-type: none"> ・インバータが商用同期運転の時に点灯します。
2-6	インバータ自走表示灯「自走」	<ul style="list-style-type: none"> ・インバータが商用非同期運転の時に点灯します ・停電中は装置内部の発振器で動作しますのでこの表示灯が点灯します。
2-7	異常表示灯群	<ul style="list-style-type: none"> ・装置の各異常時に点灯します。 ・詳細は8項を御参照下さい。
2-8	出力電圧計	<ul style="list-style-type: none"> ・装置の出力電圧を指示します。
2-10	出力電流計	<ul style="list-style-type: none"> ・装置の出力電流を指示します。

5. 装置各部の機能

5-4) 開閉器部・入出力端子台



20KH4

番号	名称(表示文字)	機能
3	入力開閉器	・充電器及びインバータの入力開閉器です。
4	バッテリー開閉器	・装置運転中はこの開閉器を必ずONして下さい。 ・OFFのままですと、停電時にインバータをバックアップする事ができませんし、商用健全時にバッテリーを充電する事もできません。
5	出力開閉器	・装置出力の開閉器です。
6	直送開閉器	・バイパス用の開閉器で、常時はONしておきます。
7	保守開閉器1	・保守、又は万一の故障時にこの開閉器を操作することで送電を無瞬断で直送送電に切り換える事が出来ます。 (切換操作時は送電(出力)が途絶えます) ・操作は充分注意し、なるべく係員が行って下さい。
8	入力端子台	・入力ケーブル、接地ケーブル接続用端子台です。 端子詳細は6-2項を御参照下さい。
9	出力端子台	・出力ケーブル接続用端子台です。 端子詳細は6-3項を御参照下さい。
10	外部信号端子台	・外部信号接続用端子台です。 詳細は6-4項を御参照下さい。

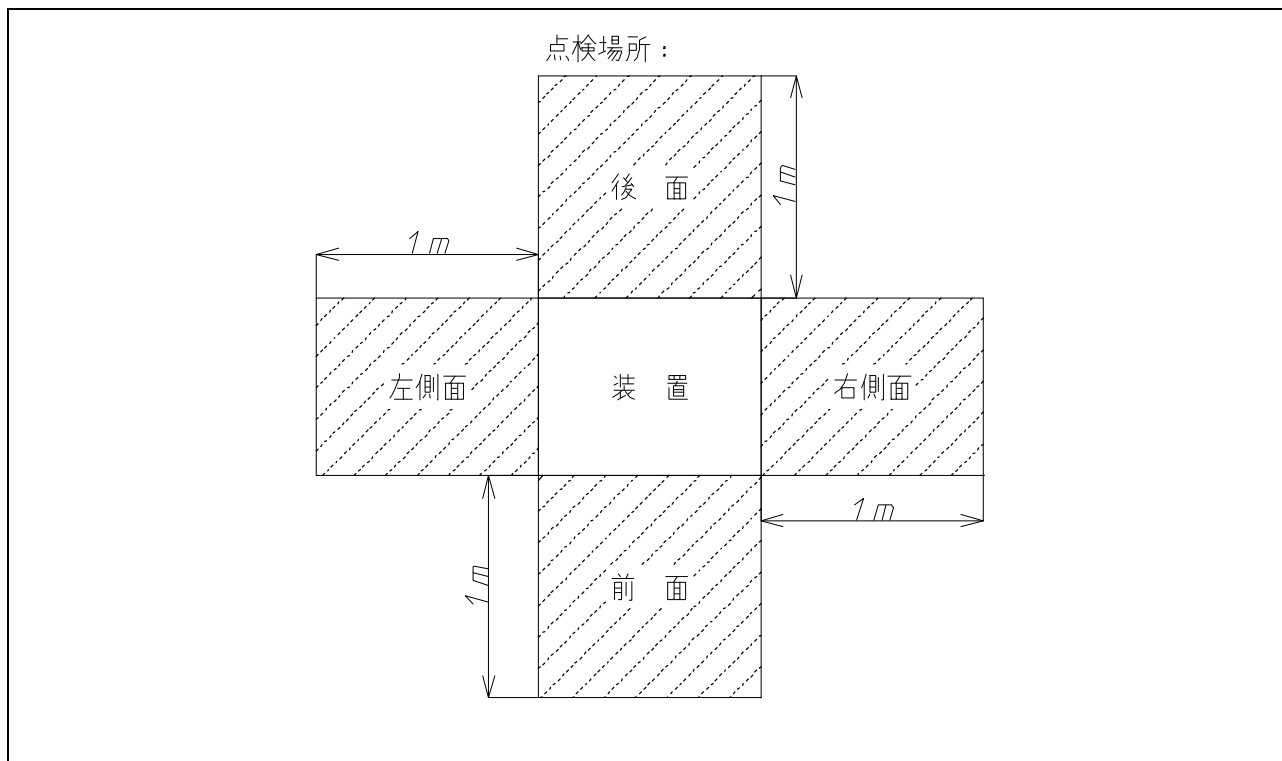
6. 設置

6. 設置

6-1) 設置場所の確保

- ①. 本装置には内部換気用のファンが取り付けられています。排風方向は装置の後面です。

装置を設置する際には、装置点検等の為に壁等から装置前面・後面及び側面から約 1m 離して設置してください。又、排気孔を塞いだり、排気孔より異物を入れない様にして下さい。



- ②. 本装置の使用環境は、周囲温度 0~40℃、湿度 30~85%RH です。

その他、熱源の近く、直射日光の当たる場所、腐食性ガス、空気中に塩分の多い場所及び排気ガスが多い場所等での御使用は避けて下さい。

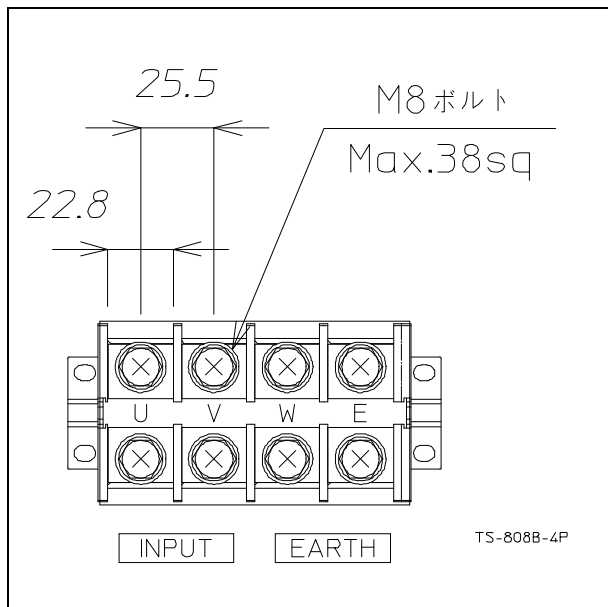
- ③. 本装置は漏洩磁束が若干あります。

ディスプレイ装置等で磁気の影響を受けやすい装置は、本装置より極力離して設置して下さい。

6. 設置

6-2) 入力及び接地電線の接続

- ①. 装置の前面扉を開けると下部に端子台があります。



※入力電源の接地相を V 相に接続して下さい。

- ②. 装置の接地

感電防止の為に、接地端子 E は必ず接地対象物(接地工事：第 A 種～第 D 種を行っている接地端子)に接続して下さい。

- ③. 入力電源容量は 35kVA 以上が必要です。

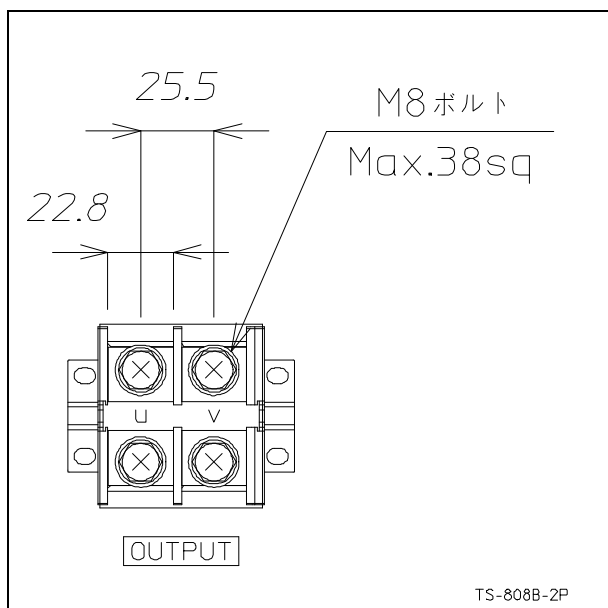
- ④. 保守及び修理の為に装置の移動が必要となる事が有ります。

ケーブルは 1m 程度の余裕をもって配線して下さい。

6. 設置

6-3) 出力電線の接続

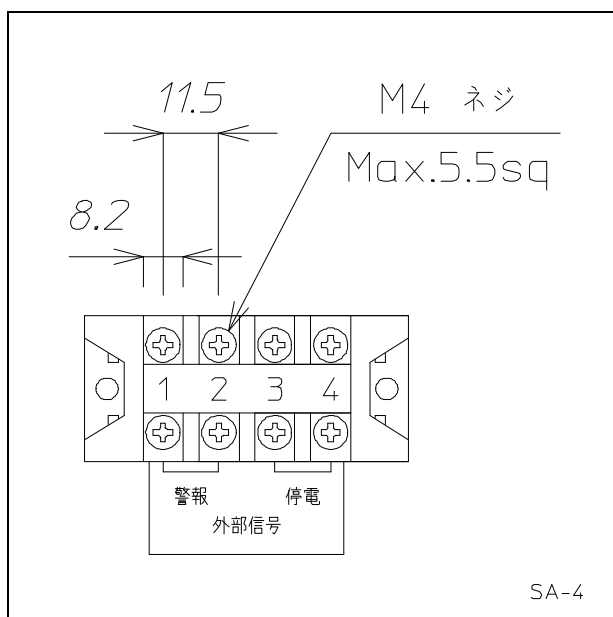
- ①. 装置の前面扉を開けると下部に端子台があります。



- ②. 保守及び修理の為に装置の移動が必要となる事が有ります。
ケーブルは1m程度の余裕をもって配線して下さい。

6. 設置

6-4) 外部信号の接続



- ①. 保守及び修理の為に装置の移動が必要となる事が有ります。

ケーブルは1m程度の余裕をもって配線して下さい。

警報 : 異常時に ON となるドライ接点で、接点容量は AC220V 50A, DC24V 5A です。

ブザー音、有り

停電 : 停電時に ON となるドライ接点で、接点容量は AC250V 0.5A, DC30V 2A です。

7. 操作

7. 操作方法

7-1) 運転

	操 作 順 序	備 考
1	全てのブレーカ及び操作スイッチをOFFにします。	<ul style="list-style-type: none"> ・インバータ運転スイッチが下側になっている事。 ・手動切換スイッチは自動にします。 ・直送開閉器は常時ONにしておきます。
2	装置に電源を供給します。	<ul style="list-style-type: none"> ・装置に電源を供給する時には必ず入力電圧をチェックして下さい。 ・電源供給と同時に受電表示灯が点灯します。
3	①. 入力開閉器をONにします。 ②. バッテリー開閉器をONにします。 ③. インバータ運転スイッチをONにします。 ④. パネル面の異常表示灯が点灯していない事を確認してから、ブザースイッチをONにします。	<ul style="list-style-type: none"> ・インバータが起動してから数秒後にインバータ同期表示灯、インバータ送電表示灯が点灯します。 <p><u>注 意</u></p> <p>次の2つの警報は、操作途中(入力開閉器投入後)に異常表示しますが、故障ではありません。</p> <ul style="list-style-type: none"> ・バッテリー開閉器断警報 バッテリー開閉器をONすると警報は消失します。 ・インバータ不足電圧警報 インバータの運転が正常動作になる迄、警報を出します。インバータ運転スイッチON後、約5秒後に警報は消失します。 <ul style="list-style-type: none"> ・OFFの場合には装置異常時に警報音を発しませんので、御注意下さい。
4	出力開閉器をONにして負荷に電源を供給します。	<ul style="list-style-type: none"> ・入力表示灯、インバータ送電表示灯及びインバータ同期表示灯が点灯している事を確認します。 ・以上の操作で停電時及び復電時には操作の必要がありません。

7-2) 停止

	操 作 順 序	備 考
1	出力開閉器をOFFにして負荷を切り離します。	
2	①. ブザースイッチをOFFにします。 ②. インバータ運転スイッチをOFFにします。 ③. バッテリー開閉器をOFFにします。 ④. 入力開閉器をOFFにします。	<ul style="list-style-type: none"> ・OFFの場合には装置異常時に警報音を発しませんので、御注意下さい。

7. 操作

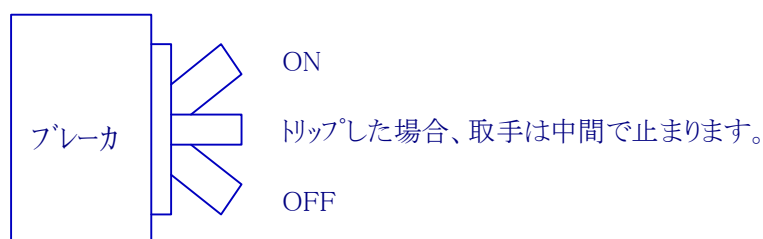
7-3) その他の操作方法

- ①. 毎日の操作は前面扉・内部の出力開閉器、インバータ運転スイッチ及びブザースイッチの操作で構いません。ACスイッチ回路及び充電器回路は通電しておきます。

注意： 警報は、インバータ運転スイッチのON/OFFに関係なくインバータ停止時に不足電圧の警報が出ます。

- ②. 停電が長時間の場合、バッテリー電圧が規定値以下になるとバッテリー開閉器が自動的にトリップして装置の運転を停止します。この時、商用電源が復帰してから開閉器の取手を一旦下まで引き降ろして、トリップした開閉器を投入します。又、商用電源が復帰した時は、警報及び表示灯にてバッテリー開閉器が「OFF」になっている事を知らせますので開閉器の入れ忘れを防止する事ができます。

注意： バッテリーは、放電後そのまま放置しておきますと回復能力を失いますので、放電後は必ずバッテリー開閉器を投入して充電を再開して下さい。



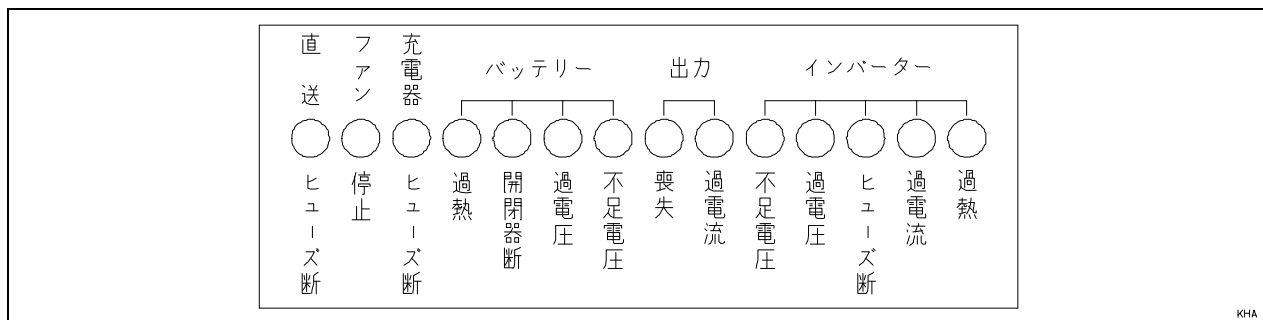
- ③. 停電中にインバータを一旦停止させますと、再起動させても送電できない場合があります。その時は、パネルの手動切換スイッチを手動の位置にして、送電セレクトスイッチをインバータ側にしますと送電する事ができます。商用復帰後に、再び手動切換スイッチを自動の位置にします。

- ④. 手動切換スイッチは通常、自動の位置(ランプが消灯状態)にしておいて下さい。手動の位置では保護動作を行いませんので御注意下さい。

8. 異常表示機能及び故障

8. 異常表示機能及び故障

異常に対して、次の監視機能があり表示灯を点灯させると共に警報音を発します。更に、その異常内容により自動的に送電を商用側に切り換えて、装置出力には瞬断を生じません。



8-1) 各異常表示灯の点灯と原因は次のようになります。

表示灯		原因	装置の自動動作	処置
直送異常	ヒューズ断	直送入力の開閉器が過電流により断。	インバータは自走運転となり運転を継続する。	負荷を調査してブレーカをONにする。
	ファン異常	装置のファンが故障。	インバータは運転を継続する。但し、内部温度上昇の為、各温度センサーが動作するとインバータ停止し、自動的に商用送電となる。	ファンを交換する。
充電器異常		充電器部のヒューズが熔断。	充電器は動作を停止する。但し、インバータは運転を継続する。	ヒューズを交換する。
バッテリー異常	過熱	過充電、過放電によりバッテリーの表面温度が規定値以上になった。	インバータは運転を継続する。	充電器を交換する。
	開閉器断	バッテリー開閉器がOFFになっている。	インバータは運転を継続する。	バッテリー開閉器をONにする。
	過電圧	バッテリー電圧が過充電等で規定値以上になった。	充電器は充電を停止する。但し、インバータは運転を継続する。	充電器を交換する。稀にDCスイッチのSCR交換。
	不足電圧	バッテリー電圧が規定値以下になった。	バッテリー開閉器は自動的にOFFとなる。停電時にこの表示灯が点灯すると通常約1分後にインバータは運転停止となる。(装置停止前に、表示灯及び警報はフリッカー動作して終値予告をする。)	停電時に開閉器がOFFになった場合、復電後に開閉器をONにする。但し、商用健全時の場合、バッテリー、充電器交換等。

8. 異常表示機能及び故障

表示灯		原因	装置の自動動作	処置	
送電異常	喪失	装置の出力電流が定格の500%以上になった。	装置の出力は瞬時に約2秒間無電圧となる。	負荷を調査し、負荷電流を減らす。	
	過電流	装置の出力電流が定格をオーバーした。	装置は過電流の大きさに応じ、商用送電に無瞬断で切り替わります。(オートリターン)	負荷を調査し、負荷電流を減らす。	
			100~120%	1分後に商用送電となる。 定格電流以下で、インバータ送電となる。	
			120~150%	4秒後に商用送電となる。 定格電流以下でインバータ送電となる。	
			150~500%	瞬時に商用送電となる。 単パルスの過電流でも約6秒間は商用送電となる。	
インバータ異常	不足電圧	インバータの出力電圧が定格の-12%以下になった。この表示灯は装置立ち上げ中にも点灯し、インバータが正常動作しない事を示す。故障の場合、通常は他の異常表示灯と重複して点灯する。	瞬時に商用送電となる。	他の異常表示灯と重複している場合、他の故障を取り除く。コントロール基板の出力電圧調整、その他基板交換、スイッチング素子交換等。	
	過電圧	インバータの出力電圧が定格の+12%以上になった。	瞬時に商用送電となる。	コントロール基板交換またはコントロール基板の出力電圧調整。	
	ヒューズ断	インバータ部に過大直流電流が流れて、ヒューズが熔断した。	瞬時にインバータ停止及び商用送電となる。	ヒューズ、スイッチング素子、基板交換等。	
	過電流	インバータ部の直流電流が異常である。	瞬時にインバータ停止及び商用送電となる。	インバータ運転スイッチを停止にしてから運転にする。 この操作で、10秒以上待ってもインバータが起動しない場合はスイッチング素子、基板交換等。	
	過熱	インバータ部のヒートシnkが規定値以上になった。	瞬時に商用送電となり温度が正常に戻ると自動復帰する。	ファン交換、吸排気部の掃除、インバータに付随のCR交換。 スイッチング素子または基板交換。入力電圧の確認。	

注意 : ヒューズを交換する場合には、装置を停止して入力電源を切ってから行って下さい。

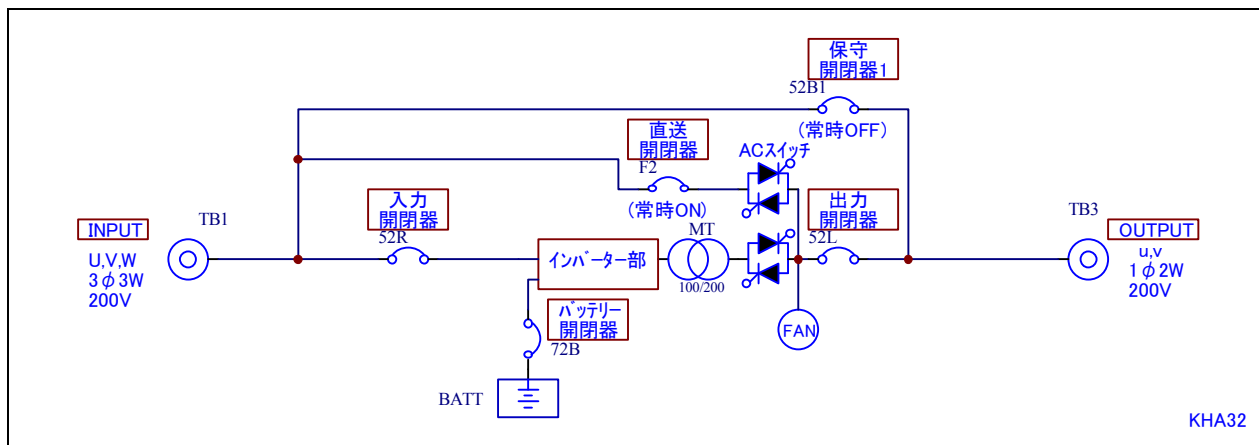
8. 異常表示機能及び故障

8-2) 緊急時の操作

本装置が万一、故障の時はスイッチを手動で操作する事により商用送電となります。

注 意 : 操作時は、必ず出力開閉器を OFF にしてから行って下さい。

系統図



操作順序

- ①. バッテリー開閉器、入力開閉器を OFF にします。
- ②. 出力開閉器を OFF にします。
- ③. 保守開閉器 1 を ON にして、負荷に電力を供給します。

注意：順番を間違えますと、装置が破損しますので注意下さい。

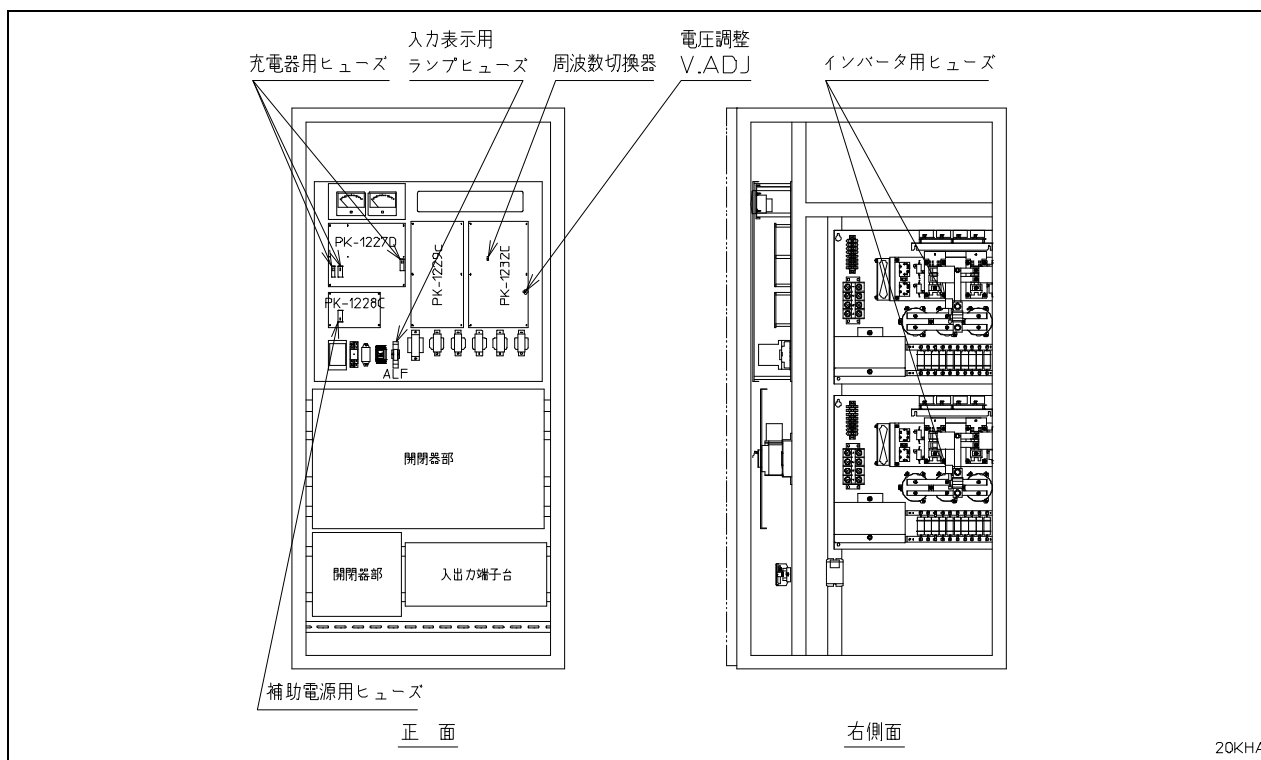
8. 異常表示機能及び故障

8-3) 出力周波数切換、出力電圧調整及びヒューズ[®] 取付箇所は下記によります。

- ①. 出力周波数切換スイッチは基板 (PK-1232C) の内部にあり、この基板は装置前面扉の内側に付いています。又、出力周波数は電源周波数に合わせて下さい。

出力周波数切換スイッチを操作する時は、必ずインバータを停止してから行って下さい。

- ②. インバータの出力電圧調整器は基板 (PK-1232C) の内部にあり、この基板は装置前面扉の内側に付いています。調整方法は、小さいマイナスドライバーで静かに廻して調整します。故障の原因になりますので、他のボリュームは絶対に廻さないで下さい。

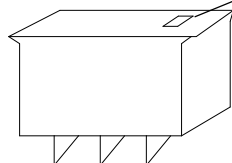


使用ヒューズ[®]

- | | |
|--|--------------------|
| 1. 入力表示用ランプ [®] ヒューズ [®] | ALF1 : P403 (0.3A) |
| 2. 補助電源用ヒューズ [®] (PK-1228C) | F1 : GP20 (2A) |
| 3. 充電器用ヒューズ [®] (PK-1227D) | F1 : GP032 (0.32A) |
| | F2 : GP150 (15A) |
| | F3 : GP50 (5A) |

警報ヒューズ[®] 溶断表示 (上記 1~3 のヒューズ[®])

溶断時は白点が穴をふさぐ



- | | |
|----------------------------|-------------------------|
| 4. インバータ用ヒューズ [®] | F101 : CR2L-200G (200A) |
|----------------------------|-------------------------|

9. 保守点検

9. 保守点検

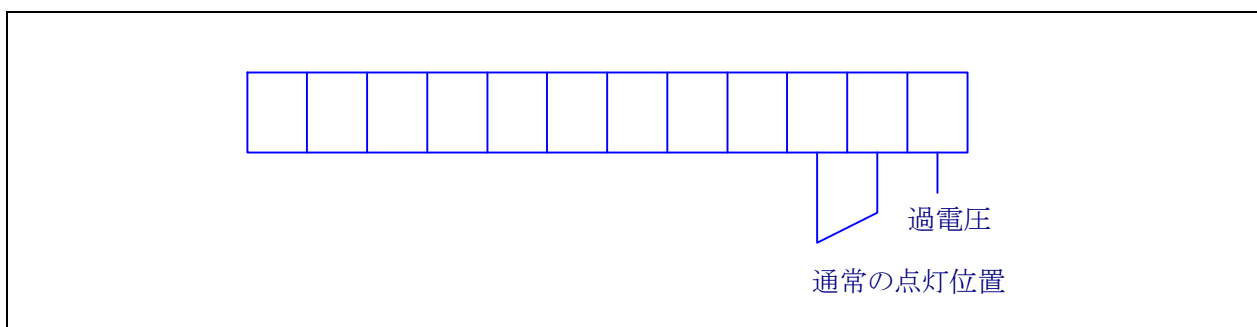
本装置は基本的には保守点検の必要はありません。しかし、安心して御使用頂く為に装置の内部パネに異常表示灯、バッテリーレベルメーター等が目視にてチェックできるように考慮されています。

9-1) 通常の日常点検

①. 動作中にパネの異常表示灯が1つでも点灯していないか。

②. バッテリーレベルメーターのチェック

通常は正面右から2,3番目が点灯しています。但し、停電中・充電中はバッテリー電圧に対応し点灯します。



③. バッテリーの点検

バッテリーの外観、電池槽、蓋等に亀裂、変形等がないかどうか。又、漏液がないかを目視にて点検します。

④. 出力電圧のチェック

装置の出力電圧を電圧計でチェックします。但し、チェックはインバータ送電中(通常の使用状態)に行います。商用送電時は装置入力電圧に応じて出力電圧は変動します。

⑤. 装置の異常音、異臭がないかどうか。又、カバーを手で触れて、特に高温になっている部分はないかどうかをチェックします。

9-2) 特別な点検

注意 : 負荷に悪影響を与える可能性がある為、注意をして行って下さい。

①. インバータ故障時の模擬試験

インバータを停止させて無瞬断で、送電が商用側に切り替わる事をチェックします。チェック方法は通常の使用状態で、パネ面のインバータ運転スイッチにてインバータを故意に停止させます。無瞬断である事の判定は測定器等がない場合、負荷に(ディスプレイ等)悪影響がない事で判断します。

②. 停電試験

装置への給電を停止して装置の出力電圧をチェックします。バッテリーが不良の場合は装置の出力が停止します。

10. バッテリー交換

10. バッテリー交換

バッテリーは、長期間使用しますと劣化が進み充電しても容量が回復しなくなります。バッテリーの寿命は放電の回数、放電の深さ及び周囲温度により変化します。特に周囲温度については次の様に影響します。

電池の周囲温度	期待寿命
20℃一定の場合	6年～8年
30℃一定の場合	4年～5年
40℃一定の場合	2年～3年

注意：期待寿命は保証値ではありません。

交換の遅れに伴うトラブルを未然に防止する為にも、5年を目安として計画的、定期的な交換をお勧め致します。