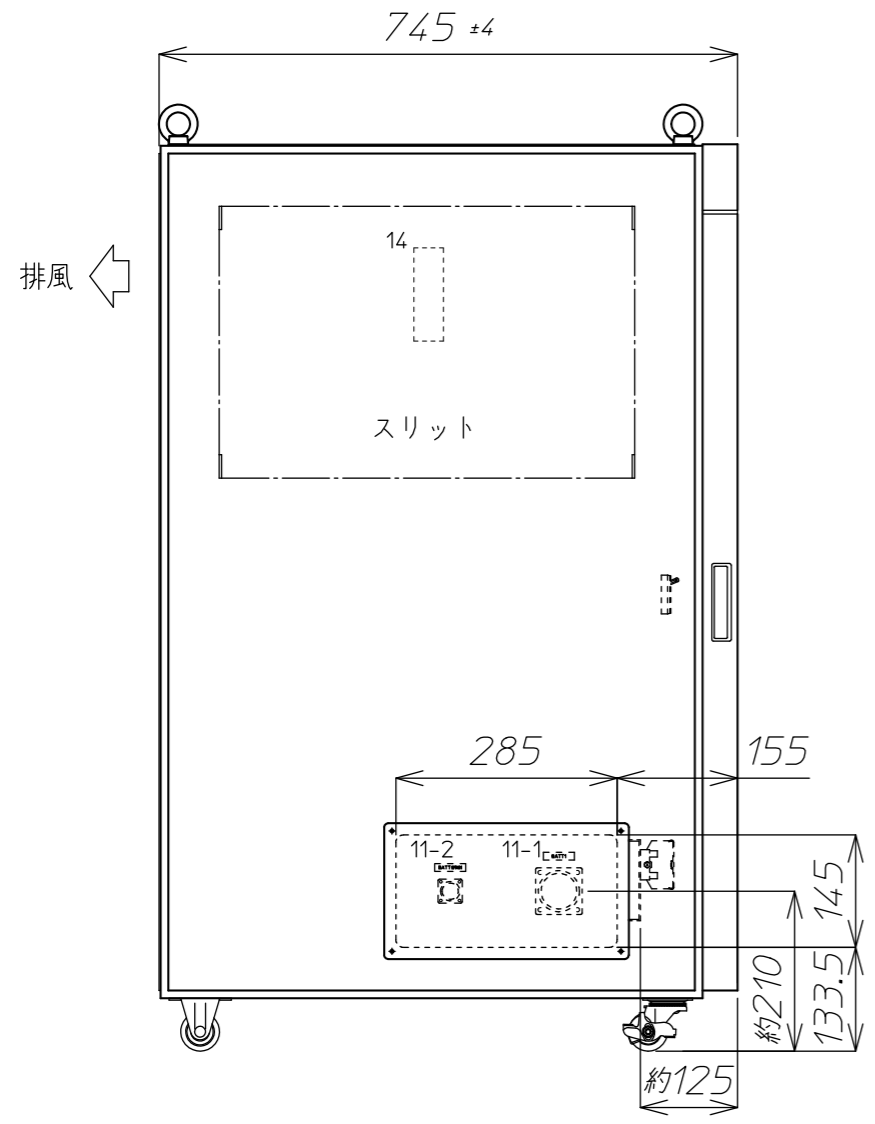
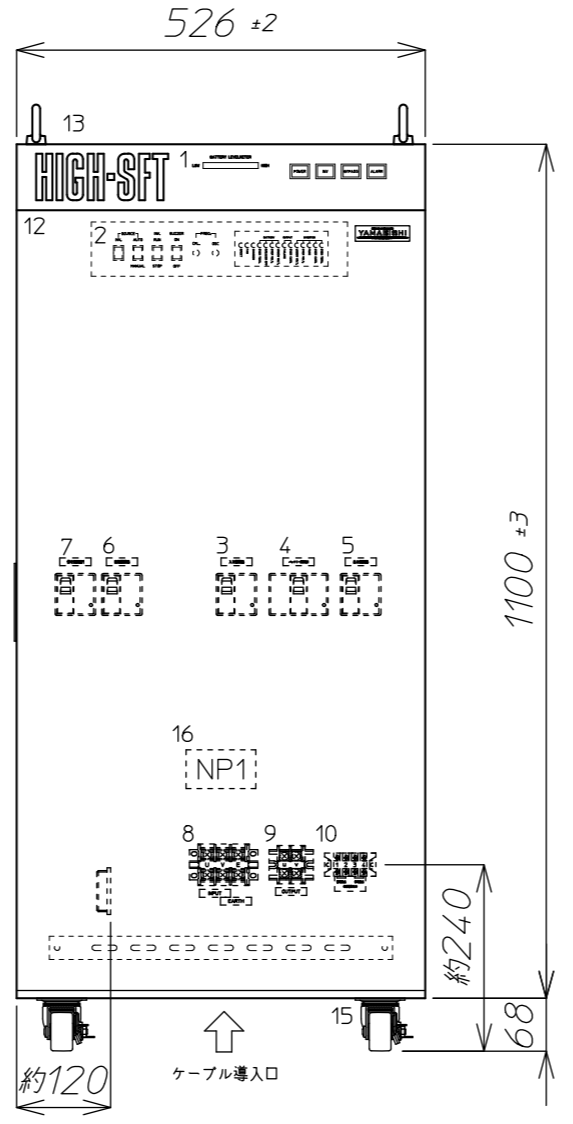


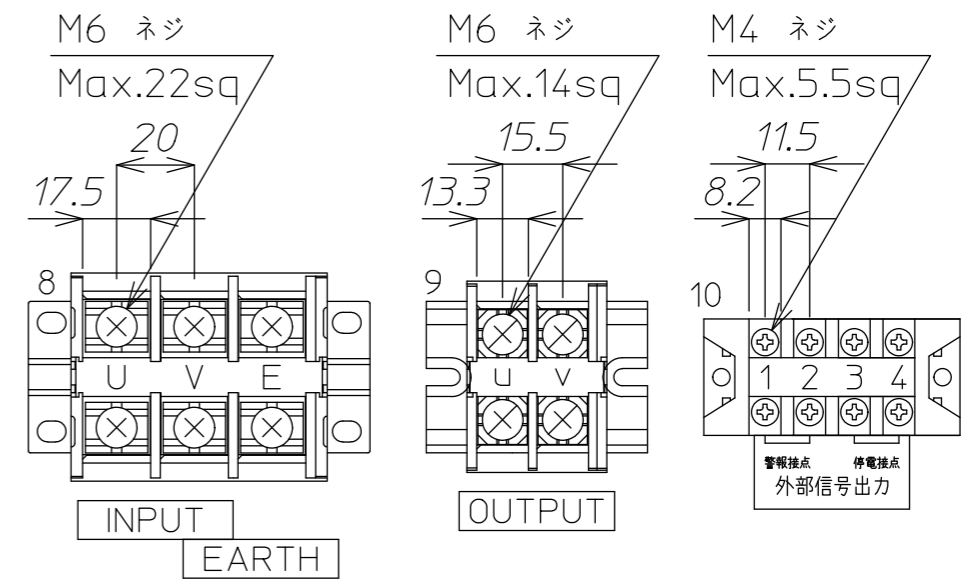
番号	記号	名称	表示	備考
1		パネル部		TI-091955H1
2		操作パネル		
3	52R	入力開閉器	[入力開閉器]	2P 100AF/75AT
4	72B1	バッテリー開閉器1	[バッテリー開閉器1]	3P 50AF/50AT
5	52L	出力開閉器	[出力開閉器]	2P 50AF/30AT
6	F2	直送開閉器	[直送開閉器]	2P 100AF/50AT
7	52B1	保守開閉器1	[保守開閉器1]	2P 50AF/NT
8	TB1	入力端子台	[INPUT][EARTH]	
9	TB3	出力端子台	[OUTPUT]	
10	TB4	外部信号用端子台	[警報接点/停電接点]	
11-1	CN1	BATT1コネクタ	[BATT1]	
11-2	CN2	BATT信号線1コネクタ	[BATT信号線1]	
12		扉		
13		アイボルト		
14		ファン		
15		キャスター		
16	NP1	定格銘板		



左側面図



正面図



端子詳細図

質量 約260kg
 本装置に、底板は付いておりません。

△				材料	処理	備考	P:1φ2W 200V S:1φ2W 200V(22)			
△				Material	Disposal	Note				
△				検図	設計	製図	写図	単位	個数	名称
△								m / m	Article	Title
△								3角画法 3rd Angle Projection	尺度	図番
番号	年月日	訂正記事	担当					Scale		Dwg.No.

SFT-5KHATA
UPS 盤外形図

参考図