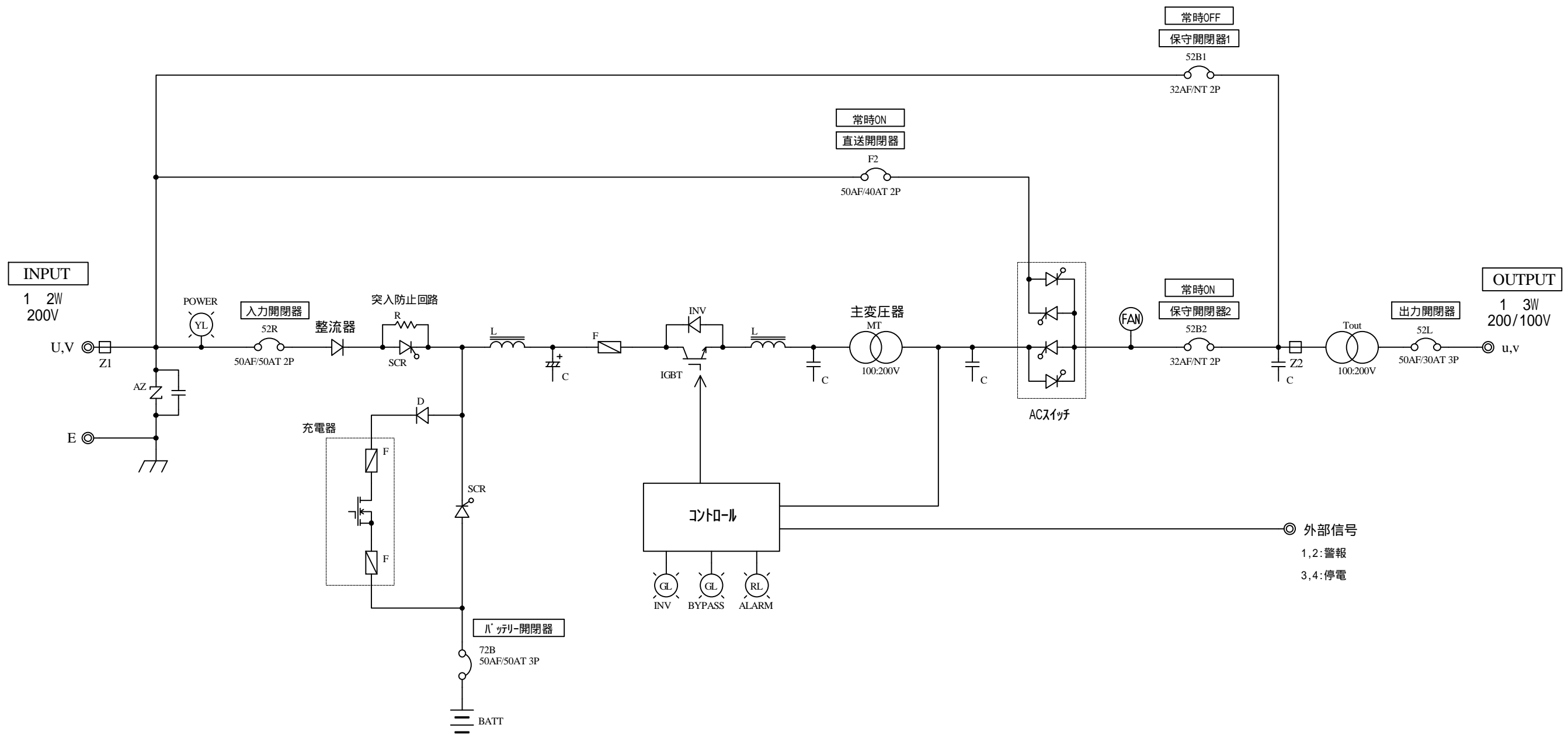


A
B
C
D



外部信号
1,2: 警報
3,4: 停電

5				材料	処理	備考
4				Material	Disposal	Note
3				検図	写図	P:1 2W 200V S:1 3W 200/100V(23)
2				設計	単位 m / m	個数 数 / 台
1				製図	3角画法 3rd Angle Projection	名称 SFT-5KHWA Title ブック図
番号	年月日	訂正記事	担当		尺度 Scale	図番 参考図 Dwg.No.