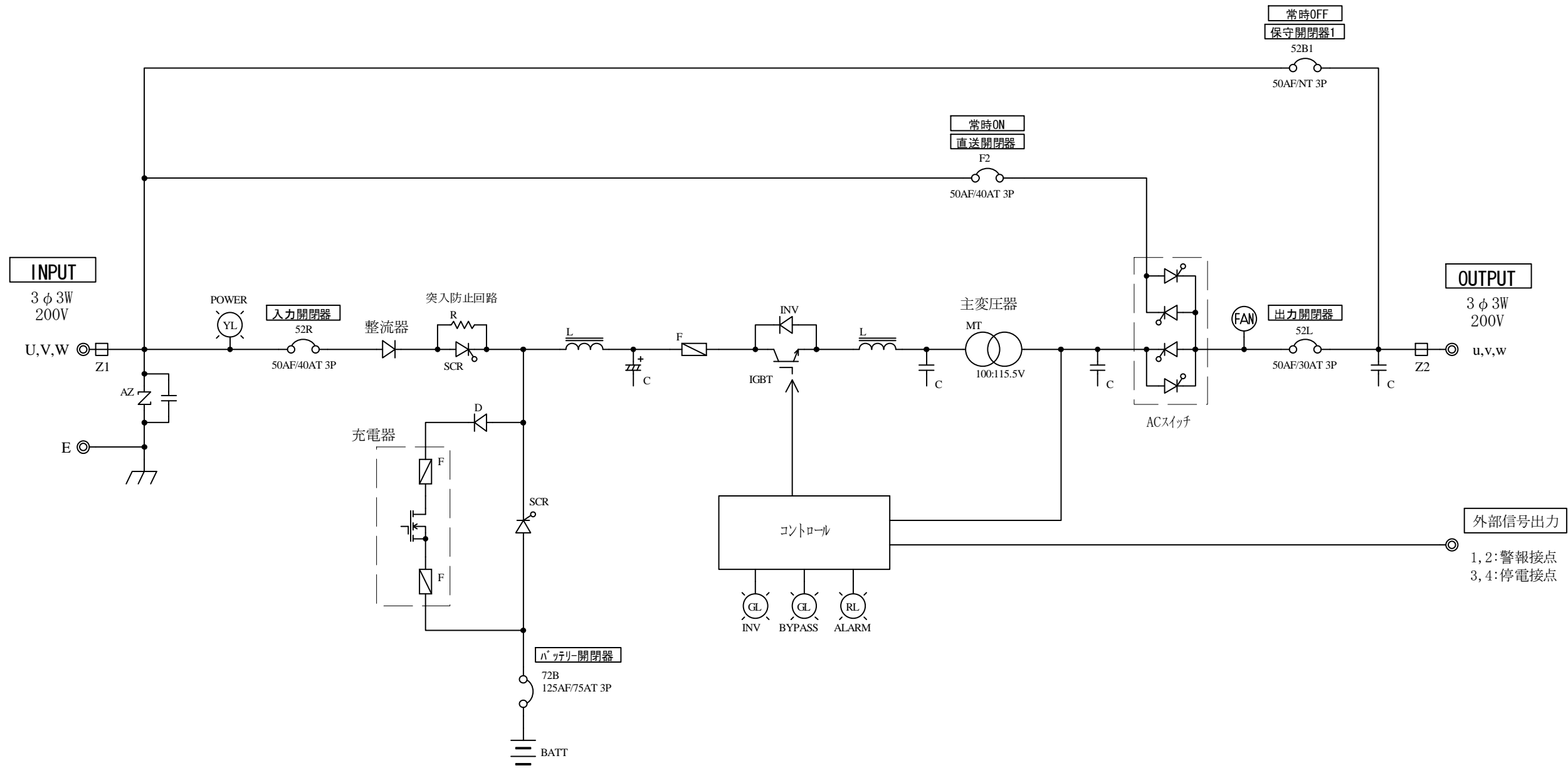


A
B
C
D



⑤				材料	処理	備考	P:3φ3W 200V S:3φ3W 200V			
④				Material	Disposal	Note				
③				検図	設計	製図	写図	単位	個数	名称
②								m / m	数 / 台	SFT-7.5SHA
①								Article / 台	Title	ブロック図
番号	年月日	訂正記事	担当				3角画法 3rd Angle Projection	尺度 Scale	図番 Dwg.No.	参考図