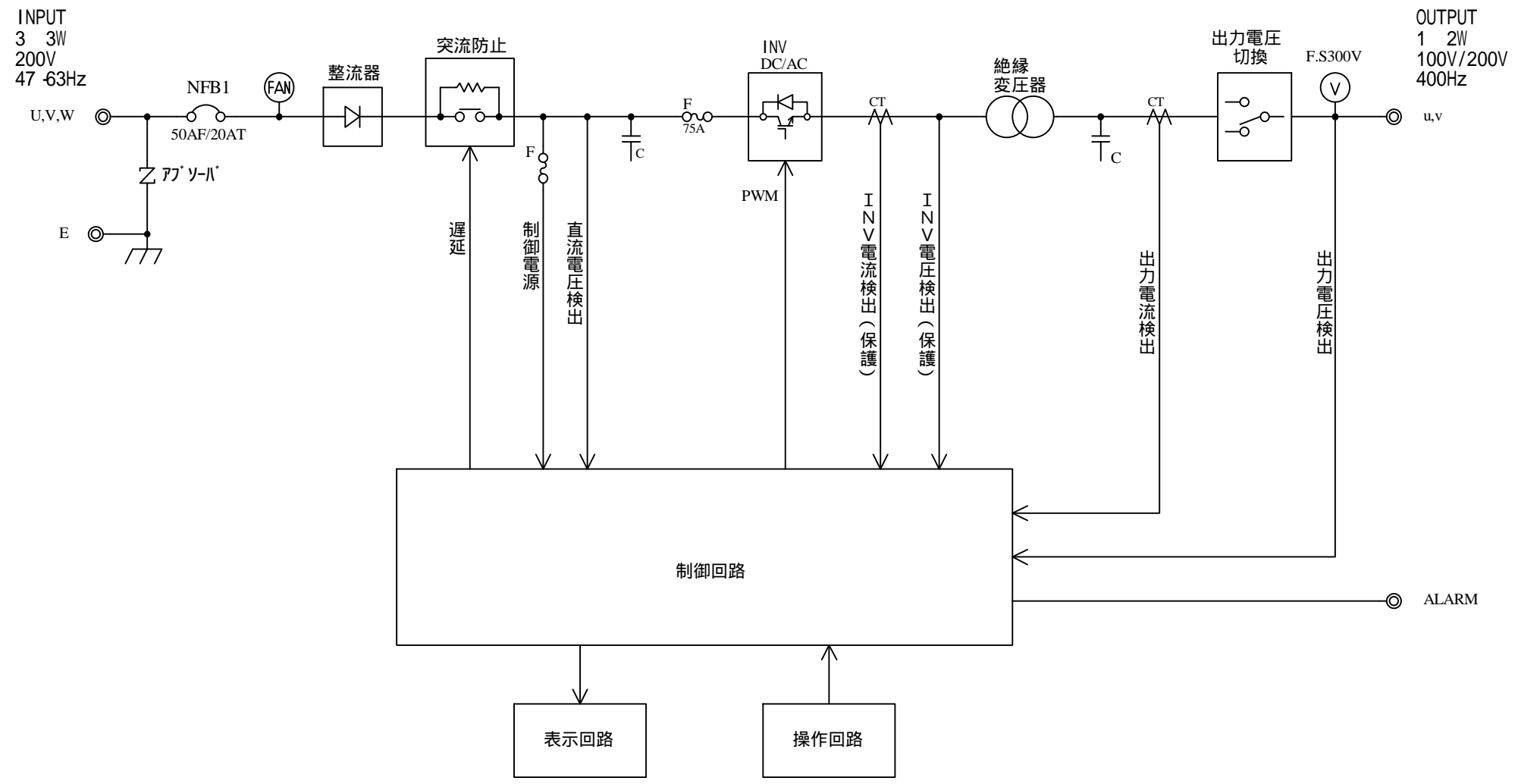


A
B
C
D

1 2 3 4 5



INPUT
3 3W
200V
47-63Hz

OUTPUT
1 2W
100V/200V
400Hz

△5				材料	处理		備考	
△4				Material	Disposal		Note	
△3				検図	設計	製図	写図	個数
△2								数
△1								名称
番号	年月日	訂正記事	担当					SYN-5KH/HF
								ブロック図
								図番
								参考図