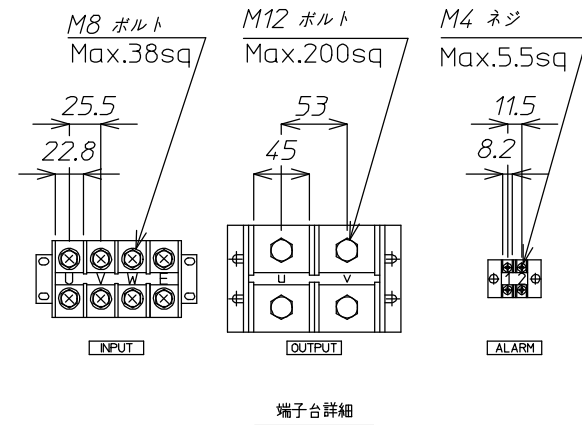


番号	記号	名称	備考
1	VM	出力電圧計	
2	F	出力周波数計	
3		レベルメーター	
4	PL1	入力表示灯	
5	PL2	運転表示灯	
6	PL3	警報表示灯	
7	PB1	プザー停止スイッチ	
8	PB2	警報リセットスイッチ	
9	PC-6	操作部パネル	扉内
10	NFB1	入力開閉器	扉内
11	TB1	入力端子台	扉内
12	TB2	出力端子台	扉内
13	TB3	警報端子台	扉内
14	FAN	ファン	
15		扉	
16		キャスター	



質量：約400kg
本装置には底板は付いておりません。

△				材料 Material	処理 Disposal	備考 Note
△				検図	写図	個数 Article
△				設計		数 /台
△				製図		名称 Title
△	番号	年月日	訂正記事	担当		図番 Dwg.No.