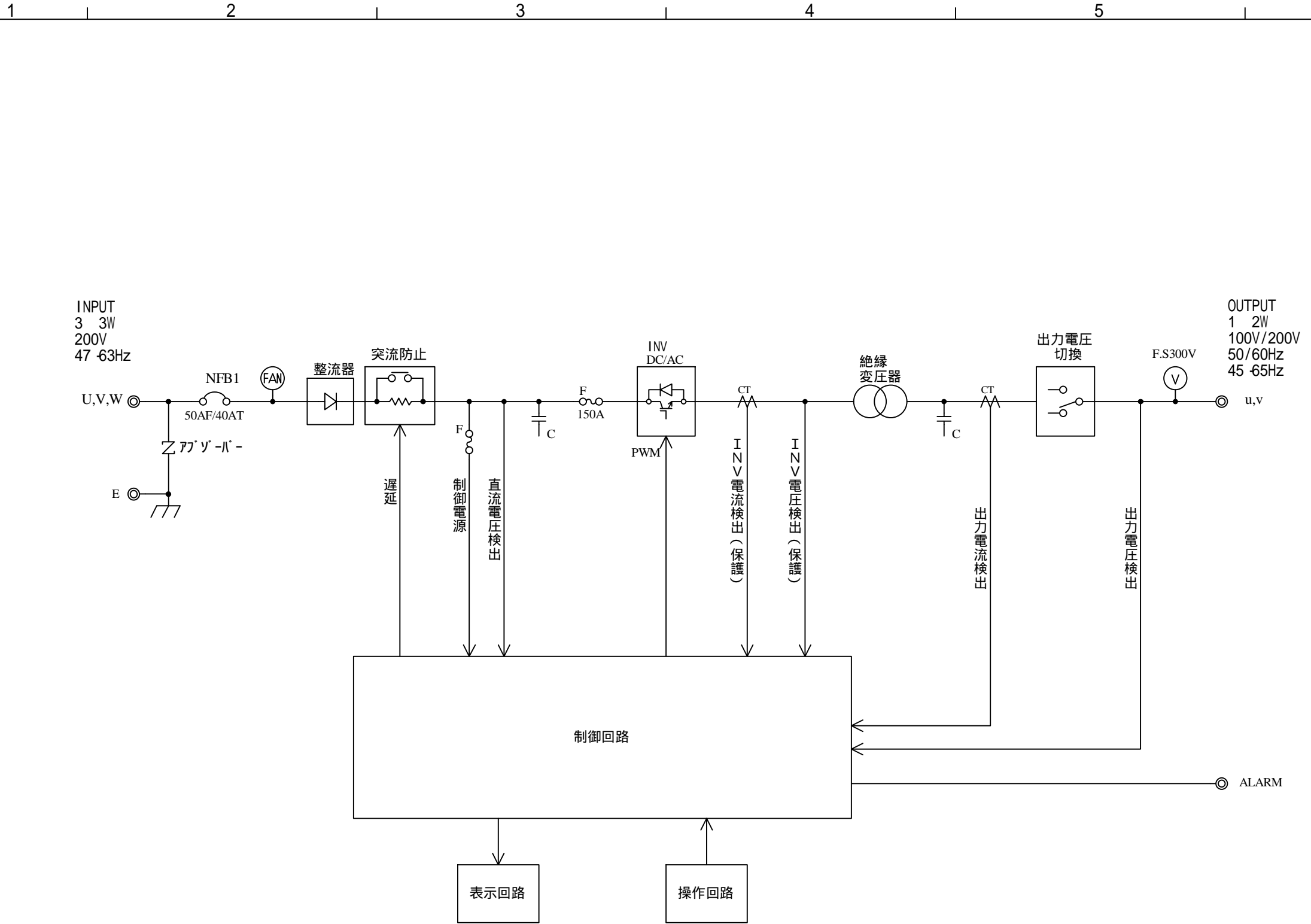


A  
B  
C  
D



INPUT  
3 3W  
200V  
47-63Hz

OUTPUT  
1 2W  
100V/200V  
50/60Hz  
45-65Hz

⑤				材料	处理	備考
④				Material	Disposal	Note
③				検図	写図	個数
②				設計	製図	数
①						台
番号	年月日	訂正記事	担当			名称
						SYN-10KH
						Title
						ブロック図
						図番
						Dwg.No.
						参考図