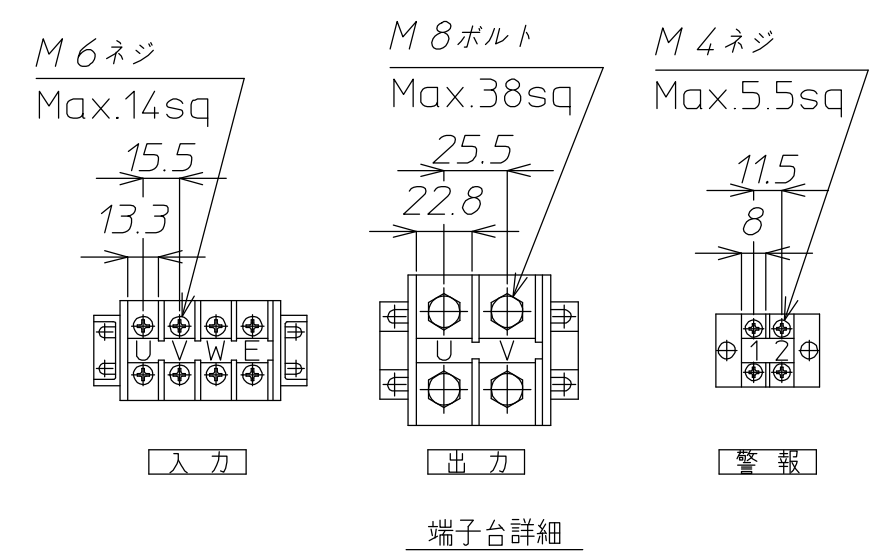


番号	記号	名称	備考
1	VM	出力電圧計	
2	F	出力周波数計	
3		レベルメーター	
4	PL1	入力表示灯	A
5	PL2	運転表示灯	
6	PL3	警報表示灯	
7	PB1	プザー停止スイッチ	
8	PB2	警報故障リセットスイッチ	
9	PC-6	操作部パネル	扉内
10	NFB1	入力開閉器	扉内
11	TB1	入出端子台	扉内
12	TB2	出力端子台	扉内
13	TB3	警報端子台	扉内
14	FAN	ファン	B
15		扉	
16		キャスター	
17		吊りボルト	



質量 約250kg
本装置には底板は付いておりません。

△				材料	処理	備考		
△				Material	Disposal	Note		
△				検図	設計	製図	写図	名称
△							単位	個数
△							Unit	Article
△							3角画法	尺度
△							3rd Angle	Scale
△							Projection	図番
番号	年月日	訂正記事	担当					Dwg.No.

SYN-7.5KH/M
外形図

参考図