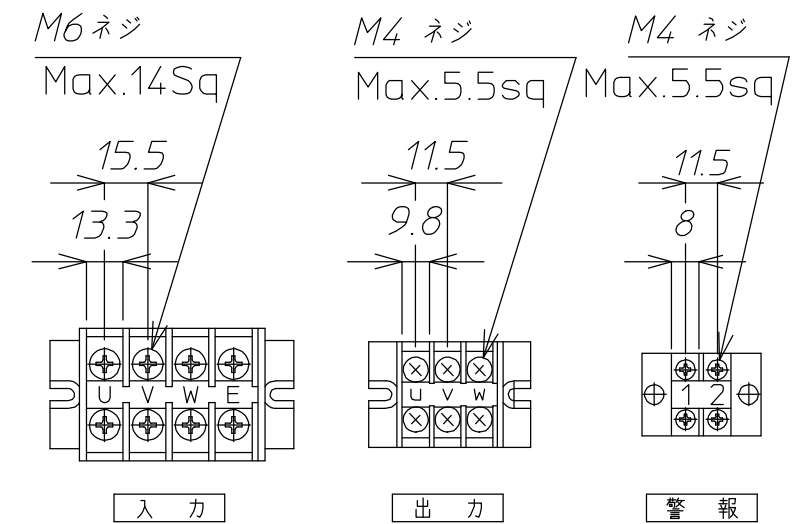


番号	記号	名称	備考
1	F	出力周波数計	
2	LED1	過負荷表示灯	
3	LED2	入力表示灯	
4	LED3	運転表示灯	
5	LED4	警報表示灯	
6	PB1	フザー停止スイッチ	
7	PB2	警報リセットスイッチ	
8	V	出力電圧計	扉内
9	A	出力電流計	扉内
10	NFB1	入力開閉器	扉内
11	PC-5	操作部パネル	扉内
12		扉	
13	TB1	入力端子台	扉内
14	TB2	出力端子台	扉内
15	TB3	警報端子台	扉内
16	FAN	ファン	
17		キャスター	



端子台詳細

質量 約 230kg  
 底板は付いていません

△				材料	処理	備考		
△				Material	Disposal	Note		
△				検図	設計	製図	写図	名称
△							単位	SYN-7.5SH/M
△							個数	外形図
△							尺数	参考図
△							図番	
番号	年月日	訂正記事	担当				3角画法 3rd Angle Projection	Scale