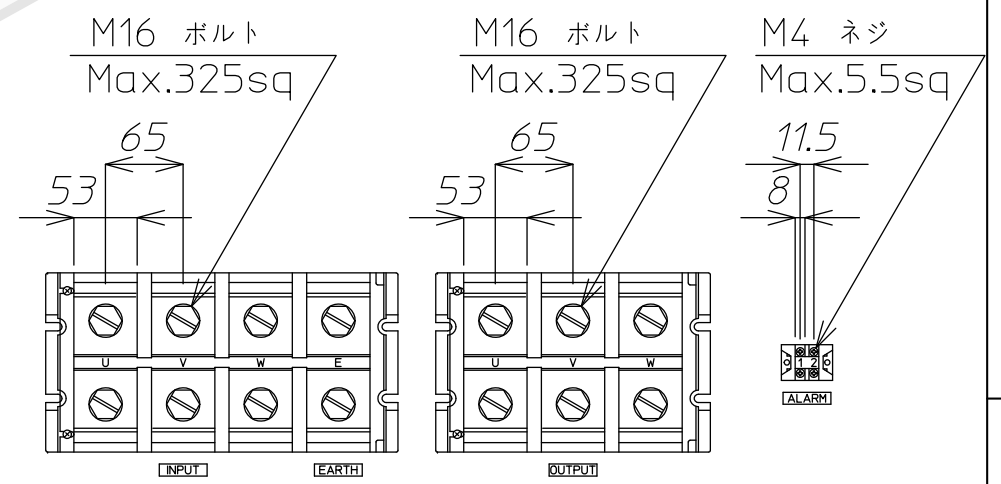


番号	記号	名称	表示	備考
1		表示パネル部		TI-085280S
2		内部操作パネル部		
3-1	VM1	出力電圧計	[OUTPUT VOLTAGE]	300V F.S.
3-2	AM1	出力電流計	[OUTPUT CURRENT]	500A F.S.
4	NFB1	入力開閉器	[INPUT]	3P 630AF/600AT
5	F1	制御ヒューズ	[F1(3A)]	
6	TB1	入力端子台	[INPUT][EARTH]	
7	TB2	出力端子台	[OUTPUT]	
8	TB3	外部信号	[ALARM]	
9		アイボルト		
10		ハンドル		
11	FAN	ファン		
12		ベース		
13	NP	定格銘板		

- LED8 INV FUSE断
- LED7 過熱
- LED6 直流異常
- LED5 INV故障
- LED4 INV過電圧
- LED3 出力過電圧
- LED2 出力不足電圧
- LED1 出力過電流

※ 警報表示詳細図



端子台詳細図

外形図に関しては、別途お問い合わせください。

質量：約1820kg(概算)
 本装置には底板はついておりません。
 メンテナンススペースとして
 正面1000mm、両側面600mm以上、
 背面600mm以上あけて設置ください。

材料		処理		備考	
Material		Disposal		Note	
検図	設計	製図	写図	個数	名称
馬詰	藤本	相川		数/台	SYN-150SH 外形図
番号	年月日	訂正記事	担当	3角画法 3rd Angle Projection	尺度 Scale
					図番 Dwg.No. TI-103052M