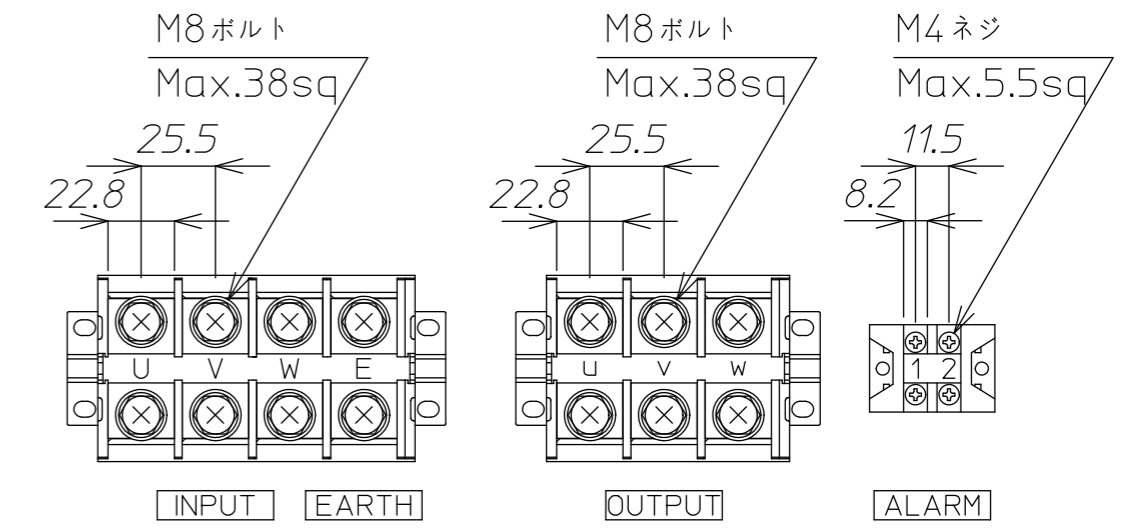


番号	記号	名称	表示	備考
1		表示パネル部		TI-085280S
2		内部操作パネル部		
3-1	VM1	出力電圧計	[OUTPUT VOLTAGE]	300V F.S.
3-2	AM1	出力電流計	[OUTPUT CURRENT]	75A F.S.
4	NFB1	入力開閉器	[INPUT]	3P 100AF/100AT
5	F1	制御ヒューズ	[F1(3A)]	
6	TB1	入力端子台	[INPUT][EARTH]	
7	TB2	出力端子台	[OUTPUT]	
8	TB3	外部信号	[ALARM]	
9		アイボルト		
10		扉		
11	FAN	ファン		
12		キャスター		
13	NP	定格銘板		

- LED8 INV FUSE断
- LED7 過熱
- LED6 直流異常
- LED5 INV故障
- LED4 INV過電圧
- LED3 出力過電圧
- LED2 出力不足電圧
- LED1 出力過電流

※ 警報表示詳細図



質量 約330kg  
本装置には底板はついておりません。

△				材料 Material			処理 Disposal		備考 Note	
△		検図	設計	製図	写図	単位 Unit	m / m	個数 Article	数 / 台	名称 Title
△		馬詰	藤本	相川						SYN-20SH 外形図
△		訂正記事			担当			3角画法 3rd Angle Projection	尺度 Scale	図番 Dwg.No.
△	年月日									TI-103047M