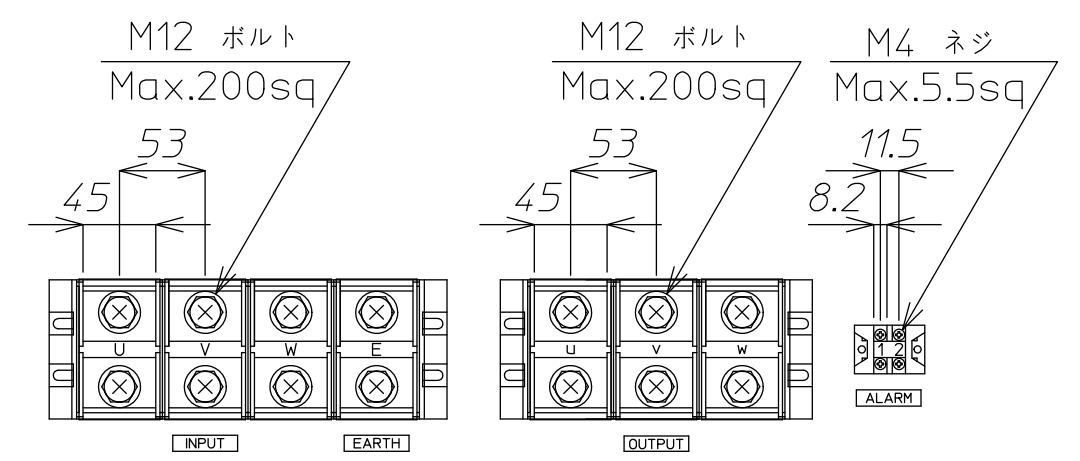


番号	記号	名称	表示	備考
1		表示パネル部		TI-085280S
2		内部操作パネル部		
3-1	VM1	出力電圧計	[OUTPUT VOLTAGE]	300V F.S.
3-2	AM1	出力電流計	[OUTPUT CURRENT]	300A F.S.
4	NFB1	入力開閉器	[INPUT]	3P 400AF/300AT
5	F1	制御ヒューズ	[F1(3A)]	
6	TB1	入力端子台	[INPUT][EARTH]	
7	TB2	出力端子台	[OUTPUT]	
8	TB3	外部信号	[ALARM]	
9		アイボルト		
10		ハンドル		
11	FAN	ファン		
12		ベース		
13	NP	定格銘板		

- LED8 INV FUSE断
- LED7 過熱
- LED6 直流異常
- LED5 INV故障
- LED4 INV過電圧
- LED3 出力過電圧
- LED2 出力不足電圧
- LED1 出力過電流

※ 警報表示詳細図



端子詳細図

質量 約1100kg
 本装置には底板はついておりません。
 メンテナンススペースとして
 正面1000mm、両側面600mm以上、
 背面600mm以上あけて設置ください。

△		材料 Material			処理 Disposal		備考 Note	
検図	設計	製図	写図	単位 Unit	個数 Article	数 / 台	名称 Title	
馬詰	藤本	相川		m / m			SYN-75SH 外形図	
番号	年月日	訂正記事	担当	17.06.27	17.06.27	17.06.27	図番 Dwg.No.	
							TI-103050M	