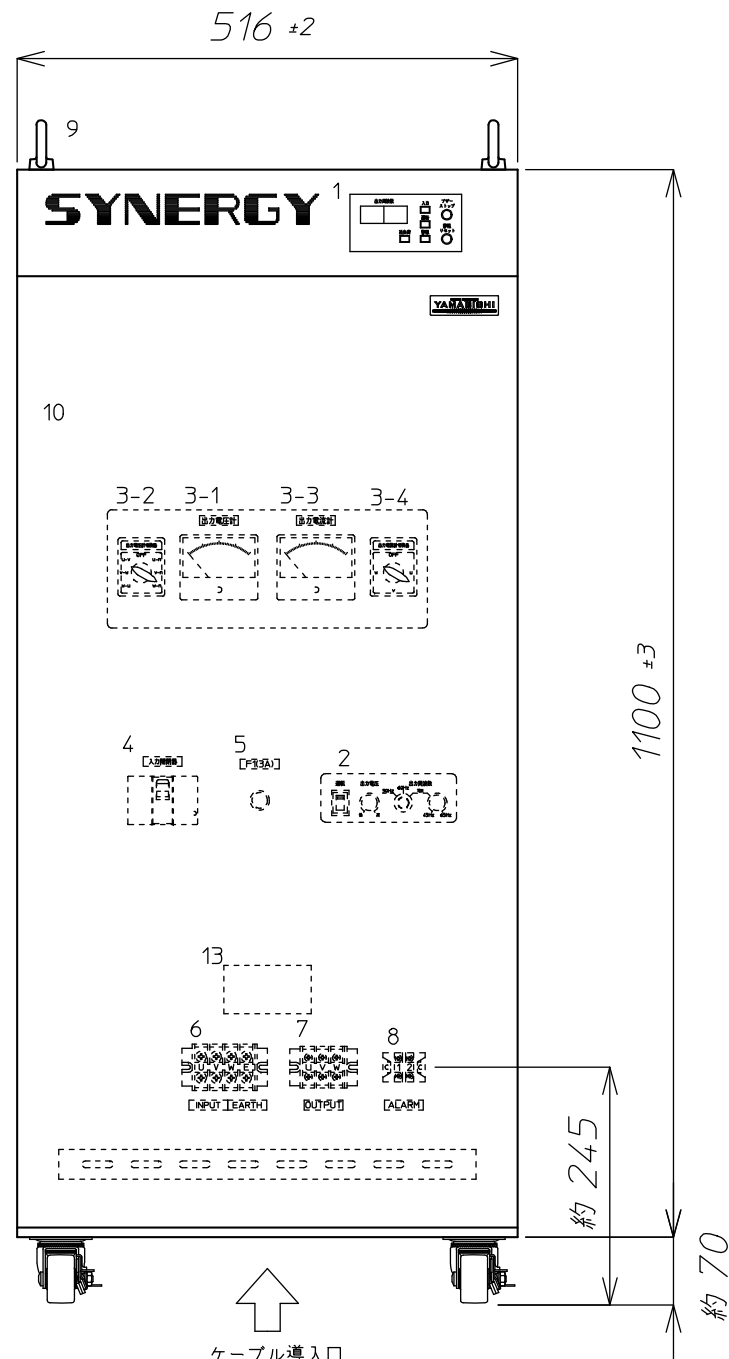
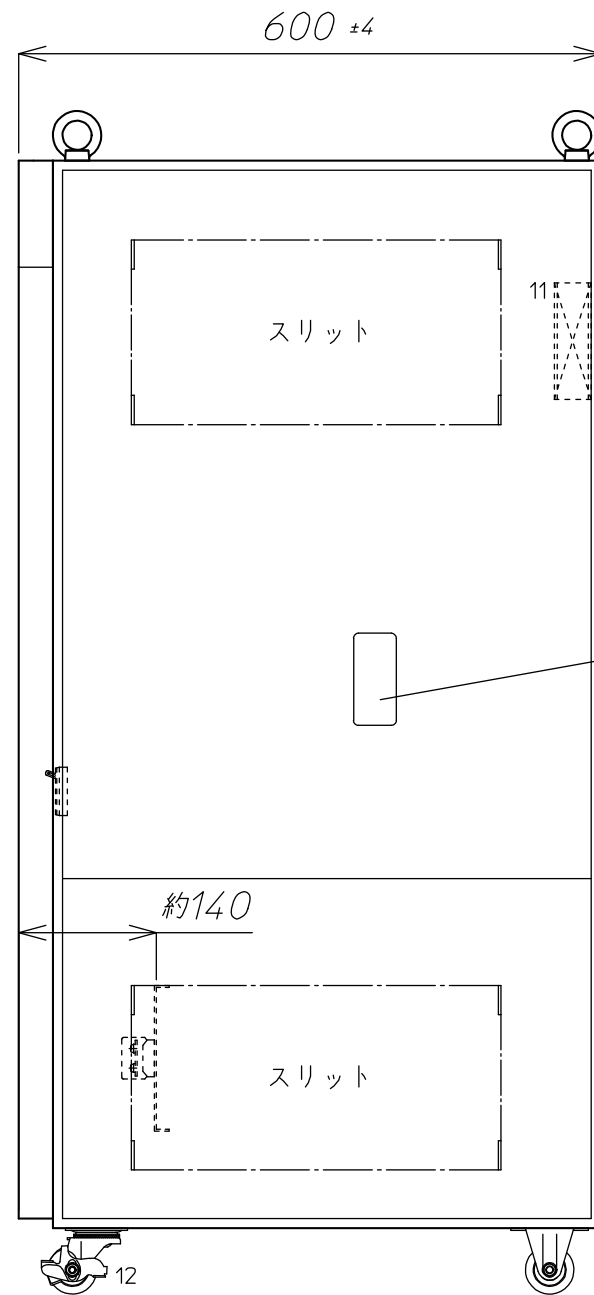


番号	記号	名称	表示	備考
1		表示パネル部		TI-092419H
2		内部操作パネル部		
3-1	VM1	出力電圧計	[出力電圧計]	
3-2	VS	出力電圧計切換器	[出力電圧計切換器]	
3-3	AM1	出力電流計	[出力電流計]	
3-4	AS	出力電流計切換器	[出力電流計切換器]	
4	NFB1	入力開閉器	[入力開閉器]	3P 50AF/50AT
5	F1	制御ヒューズ	[F1(3A)]	
6	TB1	入力端子台	[INPUT],[EARTH]	
7	TB2	出力端子台	[OUTPUT]	
8	TB3	外部信号	[ALARM]	
9		アイボルト		
10		扉		
11	FAN	ファン		
12		キャスター		
13	NP	定格銘板		



正面図

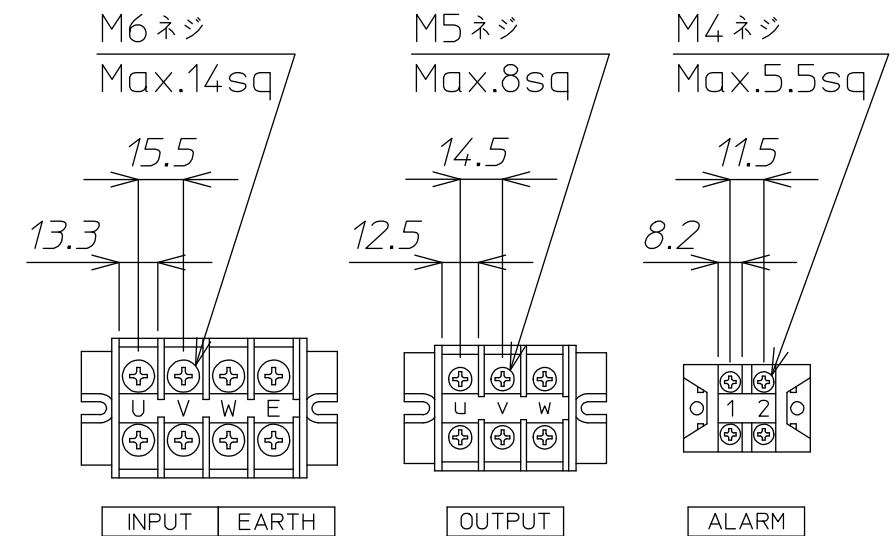


右側面図

排風

- LED8 INV FUSE断
- LED7 過熱
- LED6 逆流異常
- LED5 INV故障
- LED4 INV過電圧
- LED3 出力過電圧
- LED2 出力不足電圧
- LED1 出力過電流

警報表示詳細図



端子詳細図

質量 約230kg
本装置に底板は付いておりません。

△				材料	処理	備考				
△				Material	Disposal	Note				
△				検図	設計	製図	写図	単位	個数	名称
△								m / m	数 / 台	Title
△								3角画法 3rd Angle Projection	尺度	図番
番号	年月日	訂正記事	担当					Scale	／	Dwg.No.

SYN-5SH/TM
外形図

参考図