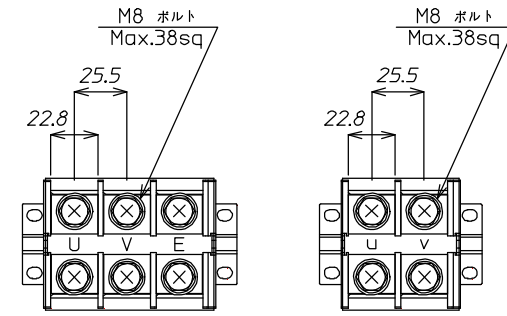


番号 NO.	記号 SYMBOL	名称 NAME	表示文字 MARK	備考 NOTE
1	VM	出力電圧計 (OUTPUT VOLTMETER)	OUTPUT VOLTAGE	
2	AM	出力電流計 (OUTPUT AMMETER)	OUTPUT CURRENT	
3	GL	動作表示灯 (OPERATION LAMP)	OPERATE	
4	RL	警報表示灯 (ALARM LAMP)	ALARM	
5	F11	ヒューズ (FUSE)	F11 2A	
6	VR1	出力電圧調整器 (OUTPUT VOLT. ADJUSTER)	OUTPUT VOLT. ADJ.	
7	3R	警報リセットスイッチ (ALARM RESET SWITCH)	ALARM RESET	
8	S2	ブザー停止スイッチ (BUZZER STOP SWITCH)	BUZZER ON-OFF	
9	S1	周波数切換器 (FREQUENCY SWITCH)	FREQUENCY 50Hz-60Hz	
10	52R	入力開閉器 (INPUT CIRCUIT BREAKER)	INPUT	
11		平面取っ手 (HANDLE)		
12	TB1・2	入力・出力・接地端子 (INPUT, EARTH, OUTPUT TERMINAL)	INPUT, EARTH, OUTPUT	
13		キャスター (CASTER)		
14		アイボルト (LIFTING EYEBOLTS)		



端子配列図
(TERMINAL ARRANGEMENT)

質量 約550kg

本装置には底板は付いておりません。

△				材料 Material	処理 Disposal	備考 Note
△				検図	設計	製図
△					写図	
△					単位 Unit	個数 Article
△					m / m	数 / 台
△					3角画法 3rd Angle Projection	名称 Title
△	年月日	訂正記事	担当		尺度 Scale	図番 Dwg.No.

TAC-20HCS
外形図

参考図