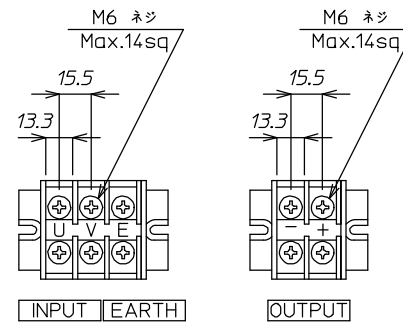


番号 NO.	記号 SYMBOL	名称 NAME	表示文字 MARK	備考 NOTE
1	VM	出力電圧計 (OUTPUT VOLTMETER)	OUTPUT VOLTAGE	
2	AM	出力電流計 (OUTPUT AMMETER)	OUTPUT CURRENT	
3	GL	動作表示灯 (OPERATION LAMP)	OPERATE	
4	RL	警報表示灯 (ALARM LAMP)	ALARM	
5	F11	ヒューズ (FUSE)	F11 2A	
6	VR1	出力電圧調整器 (OUTPUT VOLT. ADJUSTER)	OUTPUT VOLT. ADJ.	
7	3R	警報リセットスイッチ (ALARM RESET SWITCH)	ALARM RESET	
8	S2	ブザー停止スイッチ (BUZZER STOP SWITCH)	BUZZER ON-OFF	
9	S1	周波数切換器 (FREQUENCY SWITCH)	FREQUENCY 50Hz-60Hz	
10	S2R	入力開閉器 (INPUT CIRCUIT BREAKER)	INPUT	
11		平面取っ手 (HANDLE)		
12	TB1・2	入力・出力・接地端子 (INPUT,EARTH,OUTPUT TERMINAL)	INPUT,EARTH,OUTPUT	
13		キャスター (CASTER)		
14		アイボルト (LIFTING EYEBOLTS)		



端子配列図
(TERMINAL ARRANGEMENT)

質量 約210kg

本装置には底板は付いておりません。

△				材料 Material	処理 Disposal	備考 Note
△				検図	設計	製図
△					写図	
△					単位 Unit	m / m
△					個数 Article	数 / 台
△					名称 Title	TAC-10HS 外形図
△	番号	年月日	訂正記事	担当	3角画法 3rd Angle Projection	尺度 Scale
						図番 Dwg.No.

参考図