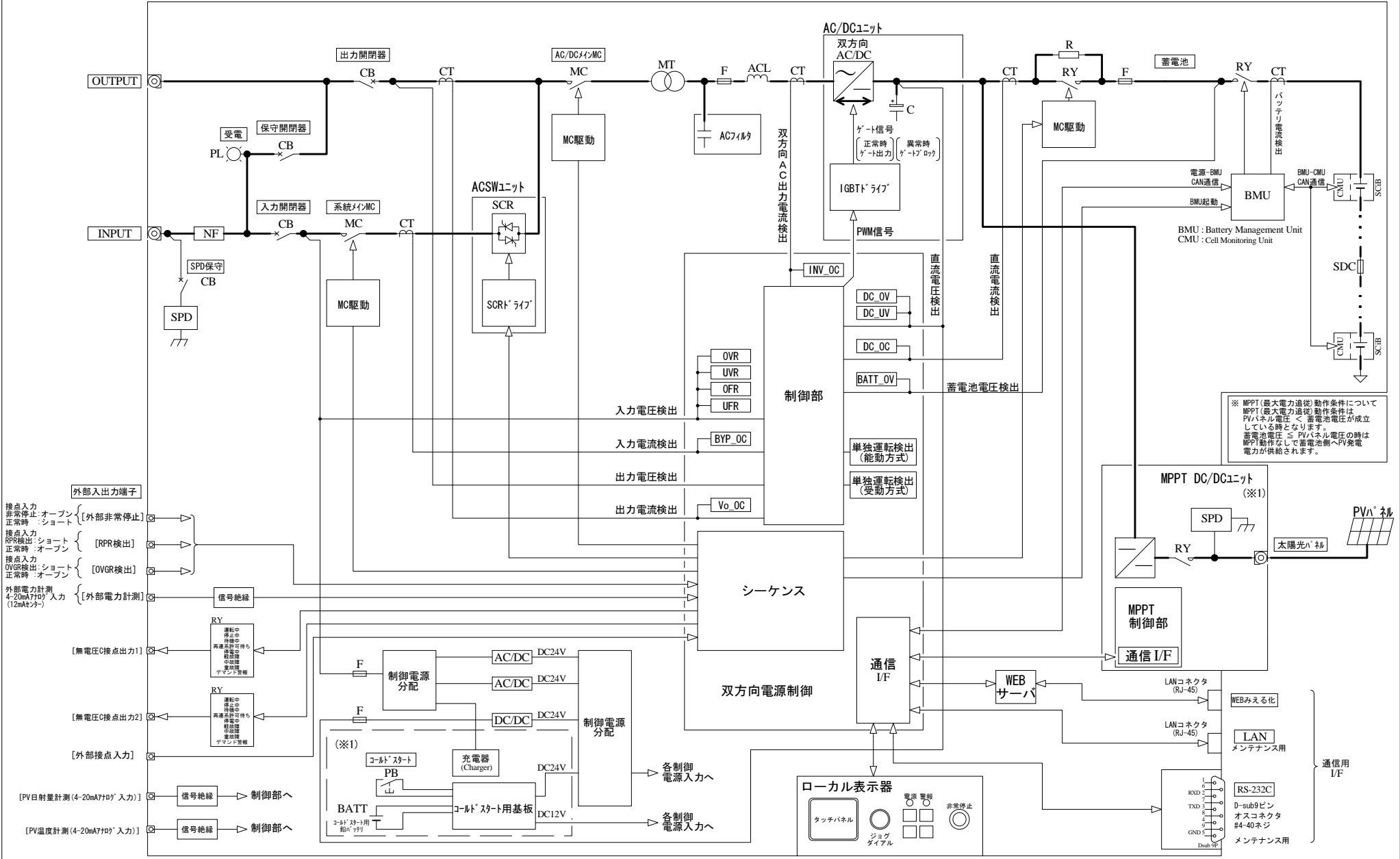


蓄電システム



※ MPPT (最大電力追従) 動作条件について  
 MPPT (最大電力追従) 動作条件は  
 PVパネル電圧 < 蓄電池電圧が成立  
 している時となります。  
 蓄電池電圧 ≤ PVパネル電圧の時は  
 MPPT動作なしで蓄電池側へPV発電  
 電力が供給されます。

- 外部入出力端子**
- 接点入力  
 非常停止：オープン {外部非常停止}  
 正常時：ショート
  - 接点入力  
 RPR検出：ショート {RPR検出}  
 正常時：オープン
  - 接点入力  
 OVGR検出：ショート {OVGR検出}  
 正常時：オープン
  - 外部電力計測  
 4-20mA7+0' 入力 (12mAレナ) {外部電力計測}
  - [無電圧C接点出力1]
  - [無電圧C接点出力2]
  - [外部接点入力]
  - [PV日射量計測 (4-20mA7+0' 入力)]
  - [PV温度計測 (4-20mA7+0' 入力)]

**オプション機能一覧表**

機能	選択
コールドスタート (停電時スタート機能)	完全に双方電源を停止させている状態から、停電時に自立運転で起動可能 (起動時に別個の起動電源を使用)
3回MPPTユニット	PV日射量、温度計測値を4-20mA入力可能
3回MPPTユニット	PV日射量、温度計測値を4-20mA入力可能

※1 オプション品：本単線図には、一部、オプション品も記載しております

材料	Material		処理	備考
	種類	設計		
単位	m	個数	数	名称
Unit	m	Article	台	蓄電システム YRW
3角画法	3rd Angle Projection	尺度	図番	単線図(電源+電池一体型)(参考用)
Scale		Scale	Dwg.No.	