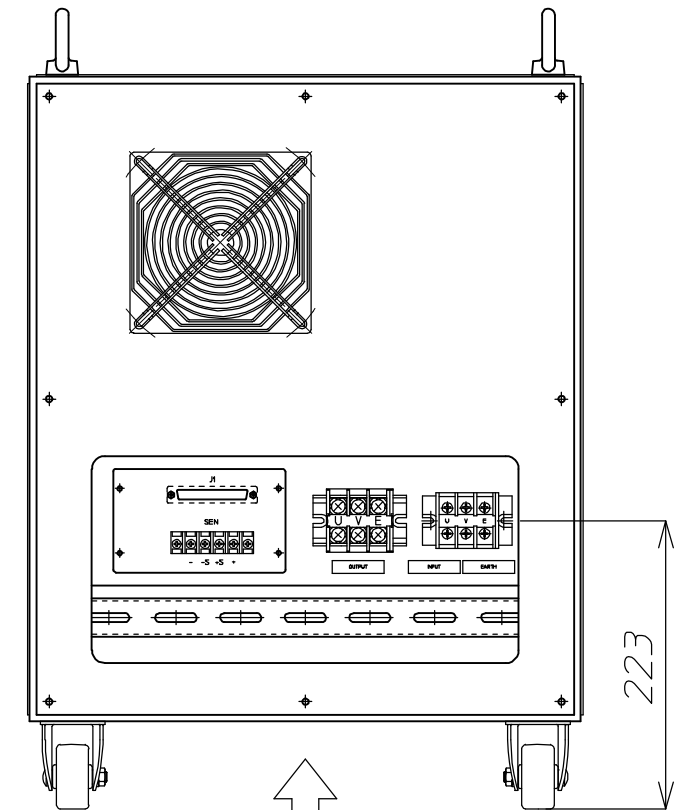
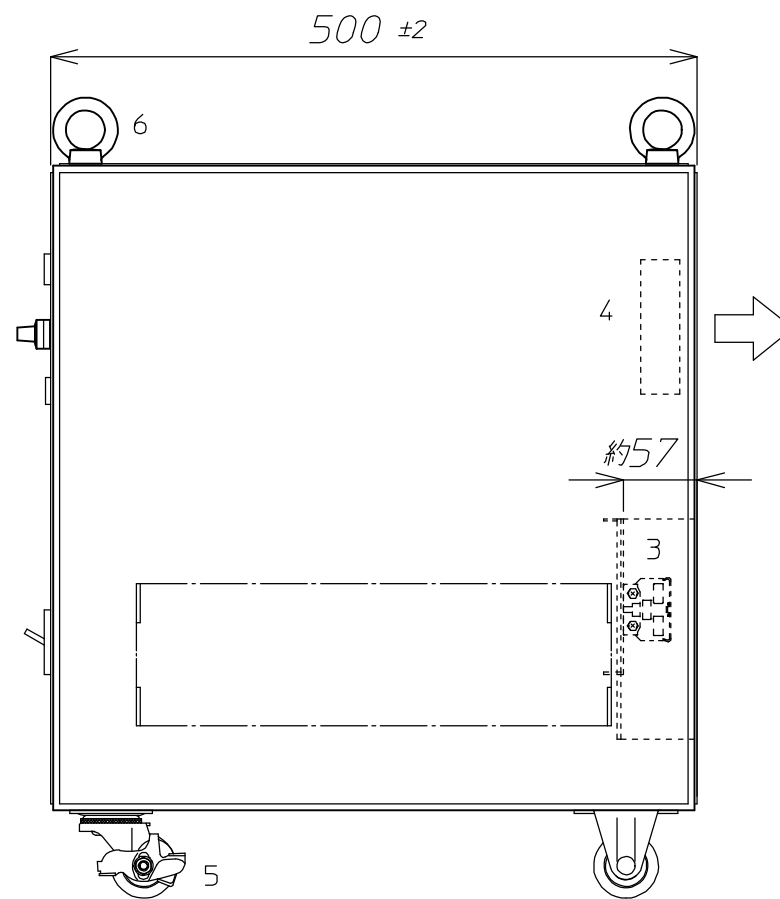
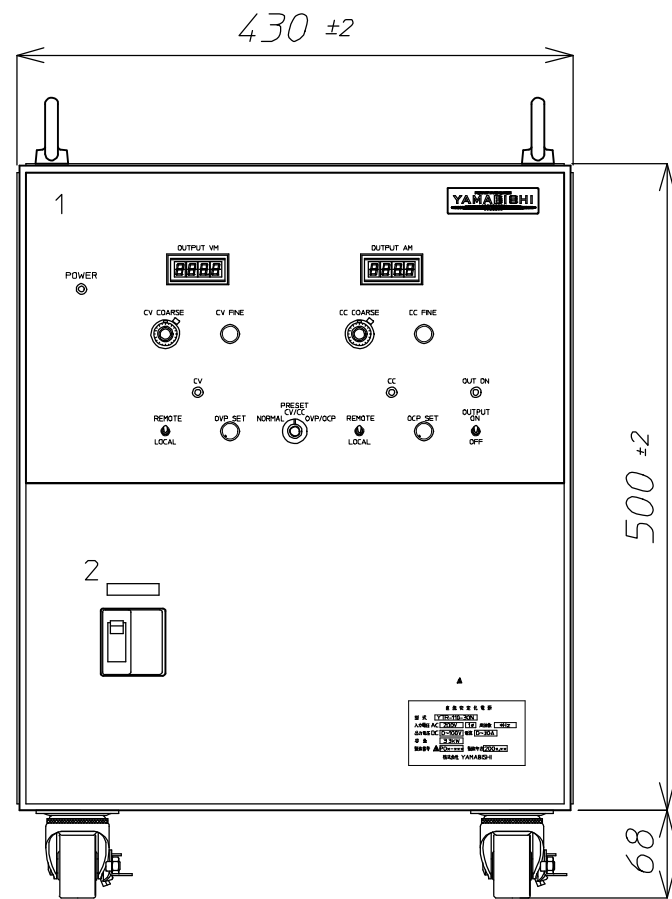


番号	記号	名称	備考
1		表示パネル部	参考図
2	NFB	電源開閉器	
3	TB	入出力・接地端子	
4		ファン	
5		キャスター	
6		アイボルト	着脱可



質量 約100kg
 本装置には底板は付いておりません。

△				材料 Material	処理 Disposal	備考 Note		
△				検図	設計	製図	写図	単位 Unit
△								m / m
△								個数 Article
△								数 / 台
△								名称 Title
△								YTR-55-50N 外形図
△								尺 Scale
△								図番 Dwg.No.
△								参考図
△	番号	年月日	訂正記事	担当				