

1

2

3

A

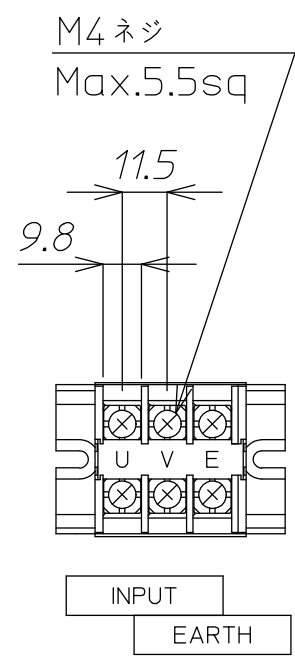
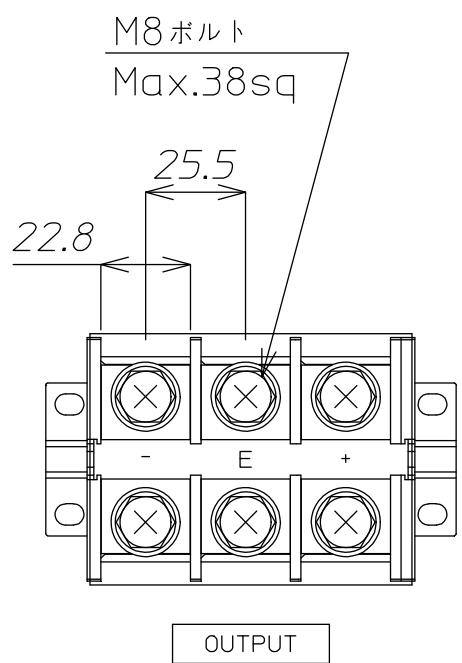
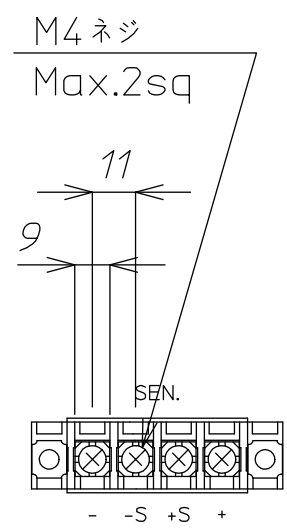
A

B

B

C

C



					材料	処理
					Material	Disposal
					備考	
番号	年月日	訂正	記事	担当	Note	
検図	設計	製図	写図	単位	個数	名称
				m/m	数/台	YTR-8-100N
				UNIT	Article	端子詳細図
				3角画法 3rd Angle Projection	尺度	図番
				Scale		参考図
						Dwg.No