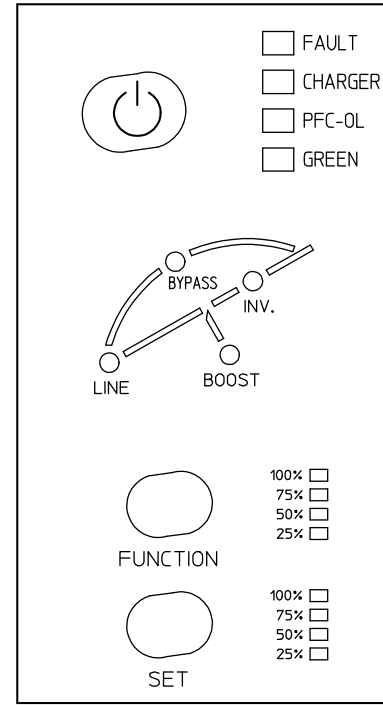
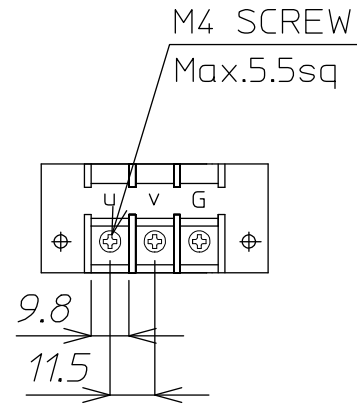


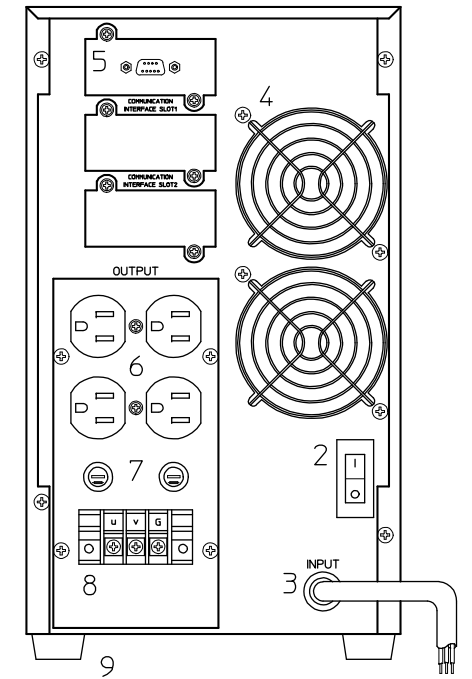
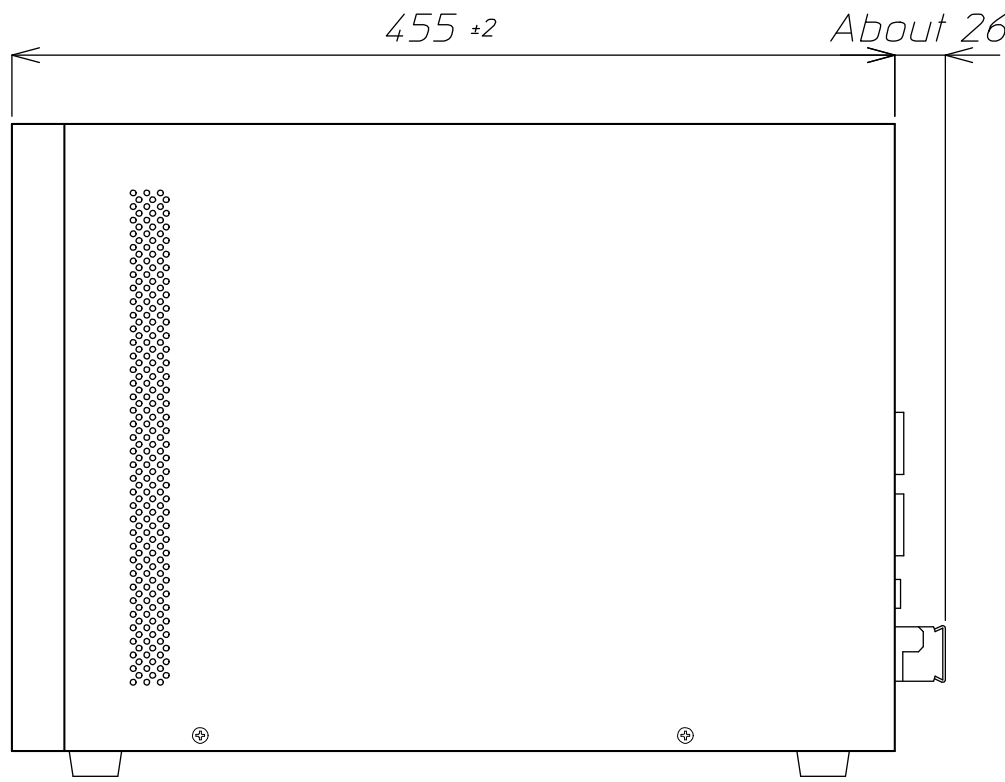
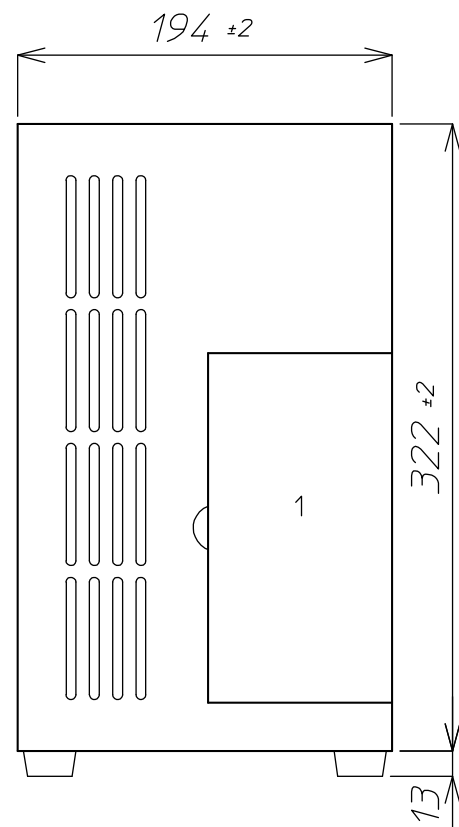
No.	Name	Note
1	Operation panel	
2	Input breaker	
3	Input cable	
4	Fan	
5	Communications slot1	
6	Output Outlet	
7	Output fuse	
8	Output terminal	
8	Rubber foot	



Operation panel detailed chart



Output Terminal detailed chart



Weight about 30.5kg
Cable inlet is on the back.
With the bottom plate.

△				材料	处理	備考		
△				Material	Disposal	Note		
△				検図	設計	製図	写図	単位
△								m / m
△								個数
△								数 / 台
△	年月日	訂正記事	担当					名称
番号								Title
								AL5-2K
								OUTLINE DRAWING
								FOR REFERENCE
								図番
								Dwg.No.