

自動電圧調整器(スイッチング方式)

MTSシリーズ

容量 2~150 kVA	入力電圧 範囲 ±15%	出力電圧 精度 ±0.5%	応答速度 0.03秒
--------------------	--------------------	---------------------	---------------

MTSシリーズはPWM交流スイッチング方式自動電圧調整器です。
 交流を直接スイッチングしているので高効率のうえ、高周波でスイッチングしているため応答速度が速いので負荷に安定した交流電力を供給します。
 高精度・高速応答のため、精度を要求される研究機器にも使用可能です。
 オプションの定電流と併せ交流制御用電源としても使用可能です。

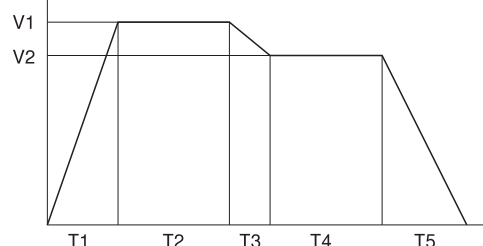


用途

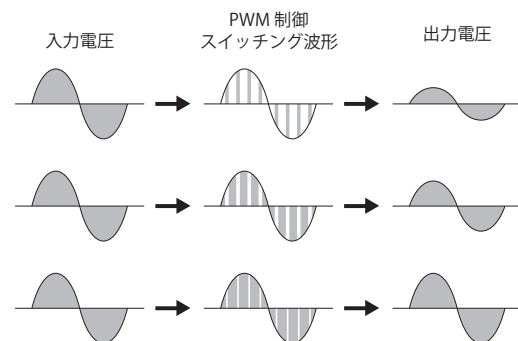
- 各種電気機器の検査用・試験用電源
- 高速応答が必要な負荷用電源・調光器・温度調節器
- 耐圧試験器電圧調整用・各種電力調整用
- 生産ライン等

特長

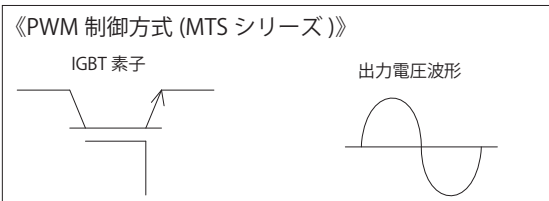
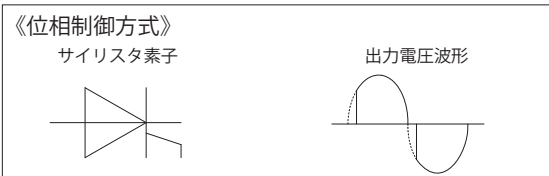
- 応答速度が極めて速い
- 実効値検出のため波形歪時の電圧精度が良い
- 入力・出力間は絶縁
- 出力可変型は出力電圧を0Vから任意に設置可能
- 単相可変型(KR・HR)は出力電圧100V系/200V系切替可
- 出力可変型はオプションのPLC搭載により、電源の入切、電圧設定、立上り/立下り時間設定、繰り返し等のスケジュール運転やパソコン制御など応用が可能(下図参照)



動作原理



装置の主回路に半導体素子を用い、交流入力直接高周波スイッチングし、PWM(パルス幅変調)制御をすることで出力電圧の振幅を制御します。その結果、出力電圧波形を正弦波にすることができます。また出力可変型の場合は0Vから任意に電圧設定が可能です。



従来のサイリスタを用いた位相制御方式と比べて出力電圧の波形の歪みが少ない正弦波をしています。

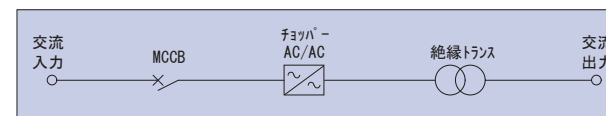
自動電圧調整器(スイッチング方式)

オプション

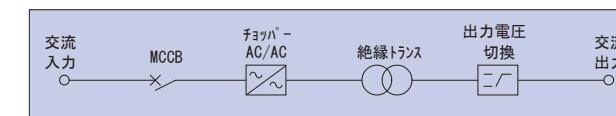
- 入力電圧または出力電圧の変更
- 入力側ラインフィルタの挿入
- 外部信号による出力可変(DC0~10V、DC4~20mA)
- RS-232C、RS-422A
- 定電流制御

回路ブロック図

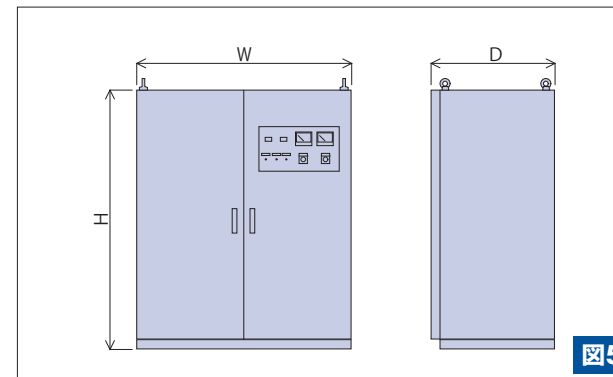
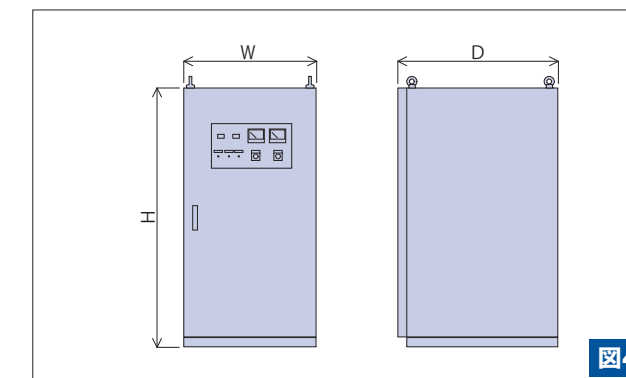
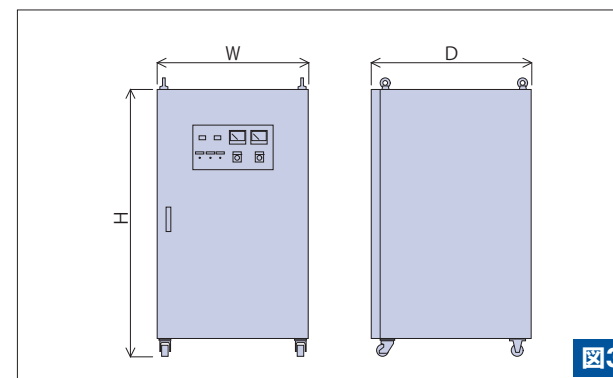
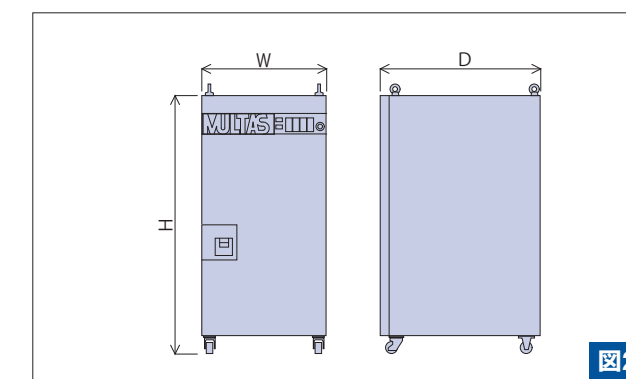
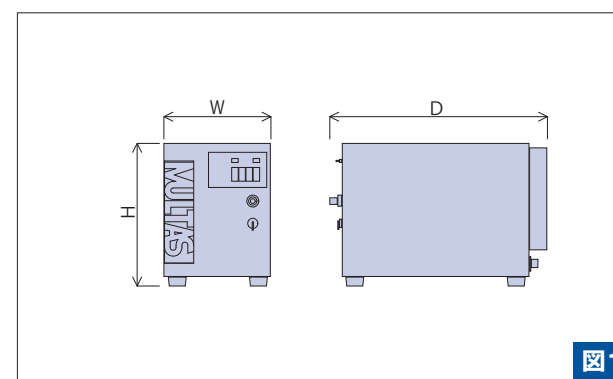
K、H、S、SR



KR、HR



外観図



自動電圧調整器(スイッチング方式)

自動電圧調整器(スイッチング方式)

自動電圧調整器(スイッチング方式)

仕様

MTS-K ●電圧固定型 ●出力：単相100V

仕様/型式	MTS							
	2K	3K	5K	7.5K	10K	15K	30K	
出力								
容量 (kVA)	2kVA	3kVA	5kVA	7.5kVA	10kVA	15kVA	30kVA	
相数	単相 2 線							
定格電圧	100V							
電圧可変範囲	90 ~ 110V							
電圧精度	± 0.5%							
応答速度	30ms							
波形歪率(発生)	1%							
入力								
容量 (kVA)	2.2kVA	3.3kVA	5.5kVA	8.3kVA	11kVA	16.5kVA	33kVA	
相数	単相 2 線							
定格電圧	100V							
変動範囲	± 15%							
定格周波数	50/60Hz							
機器力率	95%							
機器効率	90%							
環境								
周囲温度	0 ~ 40℃							
湿度	35 ~ 85%RH							
外観								
寸法 W mm	250	350	350	350	450	600		
寸法 D mm	500	550	550	550	700	1100		
寸法 H mm	315	645	645	730	900	1310		
質量 kg	40	90	100	120	130	400	500	
塗装色	マンセル 2.5PB 9/2 半ツヤ							
外観図	1						2	

■寸法 / 質量は変更することがあります。

MTS-H ●電圧固定型 ●出力：単相200V

仕様/型式	MTS							
	2H	3H	5H	7.5H	10H	15H	20H	30H
出力								
容量 (kVA)	2kVA	3kVA	5kVA	7.5kVA	10kVA	15kVA	20kVA	30kVA
相数	単相 2 線							
定格電圧	200V							
電圧可変範囲	180 ~ 220V							
電圧精度	± 0.5%							
応答速度	30ms							
波形歪率(発生)	1%							
入力								
容量 (kVA)	2.2kVA	3.3kVA	5.5kVA	8.3kVA	11kVA	16.5kVA	22kVA	33kVA
相数	単相 2 線							
定格電圧	200V							
変動範囲	± 15%							
定格周波数	50/60Hz							
機器力率	95%							
機器効率	90%							
環境								
周囲温度	0 ~ 40℃							
湿度	35 ~ 85%RH							
外観								
寸法 W mm	250	350	350	350	350	450	500	600
寸法 D mm	500	550	550	550	550	700	750	800
寸法 H mm	315	645	645	730	760	900	1010	1310
質量 kg	40	85	90	110	125	210	300	450
塗装色	マンセル 2.5PB 9/2 半ツヤ							
外観図	1						2	

■寸法 / 質量は変更することがあります。

自動電圧調整器(スイッチング方式)

MTS-S ●電圧可変型 ●出力：三相

仕様/型式	MTS										
	5S	7.5S	10S	15S	20S	30S	40S	50S	75S	100S	150S
出力											
容量 (kVA)	5kVA	7.5kVA	10kVA	15kVA	20kVA	30kVA	40kVA	50kVA	75kVA	100kVA	150kVA
相数	三相 4 線										
定格電圧	115/200V										
電圧可変範囲	180 ~ 220V										
電圧精度	相電圧 ± 0.5% 線間電圧 ± 2%										
応答速度	30ms										
波形歪率(発生)	1%										
入力											
容量 (kVA)	5.5kVA	8.3kVA	11kVA	16.5kVA	22kVA	33kVA	44kVA	55kVA	83kVA	110kVA	165kVA
相数	三相 3 線										
定格電圧	200V										
変動範囲	± 15%										
定格周波数	50/60Hz										
機器力率	95%										
機器効率	90%										
環境											
周囲温度	0 ~ 40℃										
湿度	35 ~ 85%RH										
外観											
寸法 W mm	600	600	600	700	700	800	850	800	900	1200	1600
寸法 D mm	650	650	650	800	800	850	950	900	1000	1000	1000
寸法 H mm	1100	1100	1100	1200	1200	1460	1460	1800	1850	1850	1850
質量 kg	160	200	250	300	320	420	500	800	1000	1200	1600
塗装色	マンセル 2.5PB 9/2 半ツヤ										
外観図	3					4			5		

■寸法 / 質量は変更することがあります。

自動電圧調整器(スイッチング方式)

仕様

MTS-KR ●電圧可変型 ●入力：単相100V

仕様/型式	MTS						
	2KR	3KR	5KR	7.5KR	10KR	15KR	30KR
出力							
容量 (kVA) ※1	2kVA	3kVA	5kVA	7.5kVA	10kVA	15kVA	30kVA
相数	単相 2 線						
電圧可変範囲	0 ~ 110/0 ~ 220V 切換						
電圧精度	± 0.5% (出力 30 ~ 100% 時)						
応答速度	30ms						
波形歪率(発生)	1.0% (出力 30 ~ 100% 時)						
入力							
容量 (kVA)	2.2kVA	3.3kVA	5.5kVA	8.3kVA	11kVA	16.5kVA	33kVA
相数	単相 2 線						
定格電圧	100V						
変動範囲	± 15%						
定格周波数	50/60Hz						
機器力率	95%						
機器効率	90%						
オプション	GP-IB・RS232C						
環境							
周囲温度	0 ~ 40℃						
湿度	35 ~ 85%RH						
外観							
寸法 W mm	250	350	350	350	450	600	600
寸法 D mm	500	550	550	550	700	1100	1100
寸法 H mm	315	645	645	730	760	900	1310
質量 kg	40	90	100	120	130	400	500
塗装色	マンセル 2.5PB 9/2 半ツヤ						
外観図	1			2			

※ 1 最大電圧時 ■ 寸法 / 質量は変更することがあります。

MTS-HR ●電圧可変型 ●入力：単相200V

仕様/型式	MTS							
	2HR	3HR	5HR	7.5HR	10HR	15HR	20HR	30HR
出力								
容量 (kVA) ※1	2kVA	3kVA	5kVA	7.5kVA	10kVA	15kVA	20kVA	30kVA
相数	単相 2 線							
電圧可変範囲	0 ~ 110/0 ~ 220V 切換							
電圧精度	± 0.5% (出力 30 ~ 100% 時)							
応答速度	30ms							
波形歪率(発生)	1.0% (出力 30 ~ 100% 時)							
入力								
容量 (kVA)	2.2kVA	3.3kVA	5.5kVA	8.3kVA	11kVA	16.5kVA	22kVA	33kVA
相数	単相 2 線							
定格電圧	200V							
変動範囲	± 15%							
定格周波数	50/60Hz							
機器力率	95%							
機器効率	90%							
オプション	GP-IB・RS232C							
環境								
周囲温度	0 ~ 40℃							
湿度	35 ~ 85%RH							
外観								
寸法 W mm	250	350	350	350	350	450	500	600
寸法 D mm	550	500	550	550	550	700	750	800
寸法 H mm	315	645	645	730	760	900	1010	1310
質量 kg	40	85	90	110	125	210	300	450
塗装色	マンセル 2.5PB 9/2 半ツヤ							
外観図	1			2				

※ 1 最大電圧時 ■ 寸法 / 質量は変更することがあります。

自動電圧調整器(スイッチング方式)

MTS-SR ●電圧可変型 ●入力：三相

仕様/型式	MTS										
	5SR	7.5SR	10SR	15SR	20SR	30SR	40SR	50SR	75SR	100SR	150SR
出力											
容量 (kVA) ※1	5kVA	7.5kVA	10kVA	15kVA	20kVA	30kVA	40kVA	50kVA	75kVA	100kVA	150kVA
相数	三相 4 線										
電圧可変範囲	0 ~ 127/220V										
電圧精度	相電圧 ± 0.5% (30 ~ 100% 時) 線間電圧 ± 2% (30 ~ 100% 時)										
応答速度	30ms										
波形歪率(発生)	1.0% (出力 30 ~ 100% 時)										
入力											
容量 (kVA)	5.5kVA	8.3kVA	11kVA	16.5kVA	22kVA	33kVA	44kVA	55kVA	83kVA	110kVA	165kVA
相数	三相 3 線										
定格電圧	200V										
変動範囲	± 15%										
定格周波数	50/60Hz										
機器力率	95%										
機器効率	90%										
オプション	GP-IB・RS232C										
環境											
周囲温度	0 ~ 40℃										
湿度	35 ~ 85%RH										
外観											
寸法 W mm	600	600	600	700	700	800	850	800	900	1200	1600
寸法 D mm	650	650	650	800	800	850	950	900	1000	1000	1000
寸法 H mm	1110	1110	1110	1200	1200	1460	1460	1800	1850	1850	1850
質量 kg	160	200	250	300	320	420	500	800	1000	1200	1600
塗装色	マンセル 2.5PB 9/2 半ツヤ										
外観図	3					4			5		

※ 1 最大電圧時 ■ 寸法 / 質量は変更することがあります。