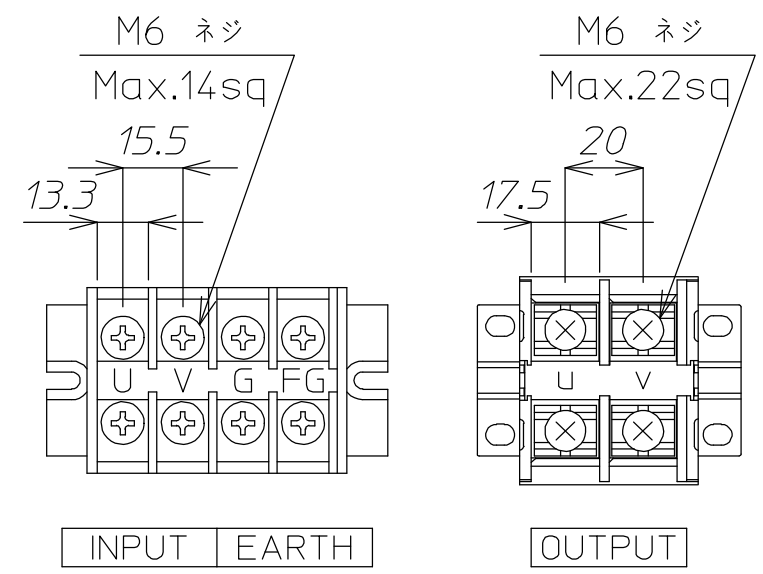
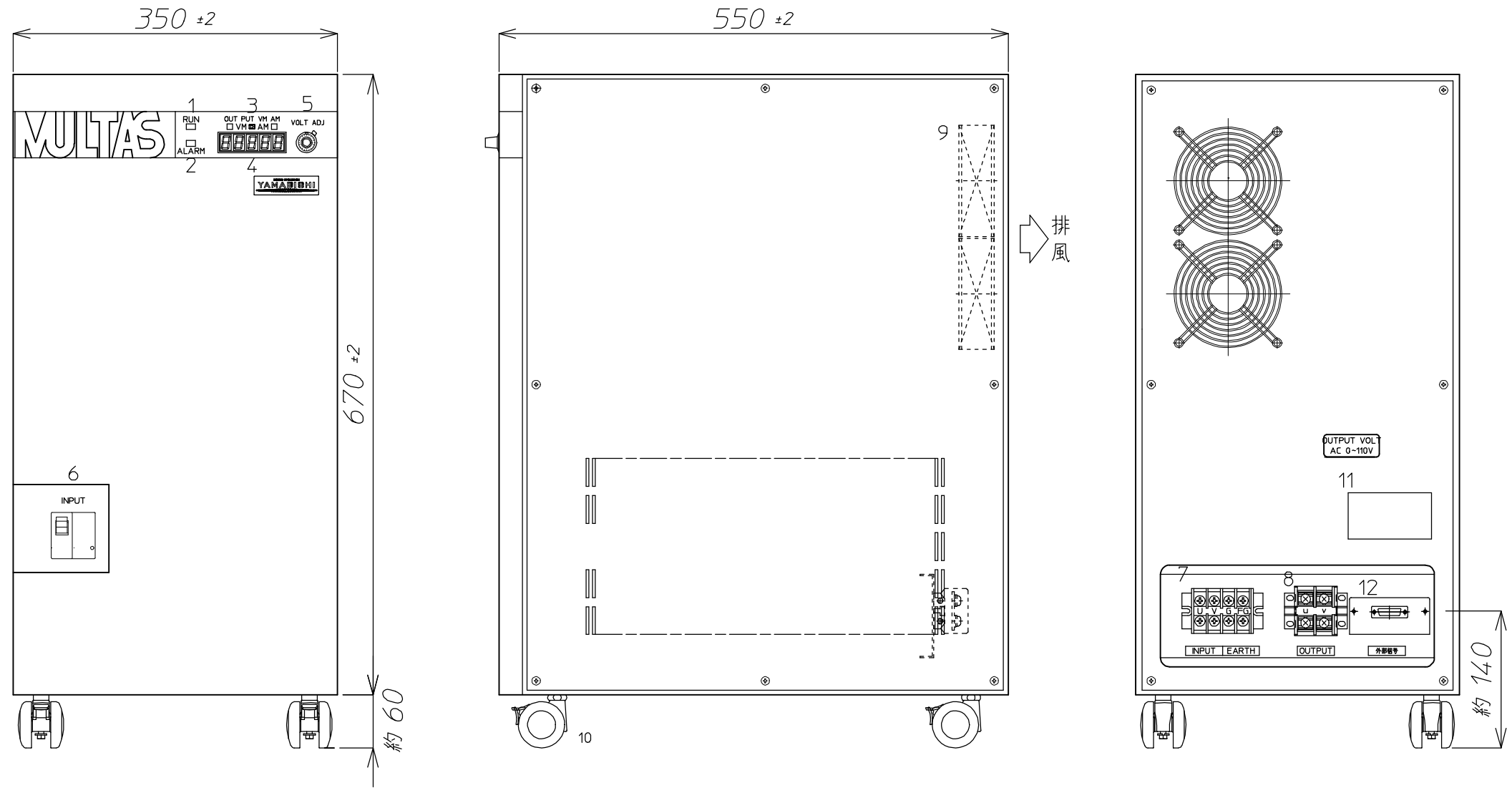


4				5				6			
番号	記号	名称	備考	番号	記号	名称	備考	番号	記号	名称	備考
1	LED1	運転表示灯		7	TB1	入力端子台					
2	LED2	警報表示灯		8	TB2	出力端子台					
3	SW1	出力電圧電流計切換器		9	FAN	ファン					
4	M	出力電圧電流計		10		キャスター					
5	VR1	出力電圧調整器		11	NP	定格銘板					
6	NFB1	入力開閉器		12	J1	外部信号コネクタ					



端子詳細図



質量 約170kg
本装置には底板は付いておりません。

△				材料	処理	備考							
△				Material	Disposal	Note							
△				検図	設計	製図	写図	単位	m / m	個数	数 / 台	名称	MTS-7.5HR
△								3角画法	3rd Angle	尺度	／	図番	外形図
△								Projection	Scale			図番	参考図
番号	年月日	訂正記事	担当										