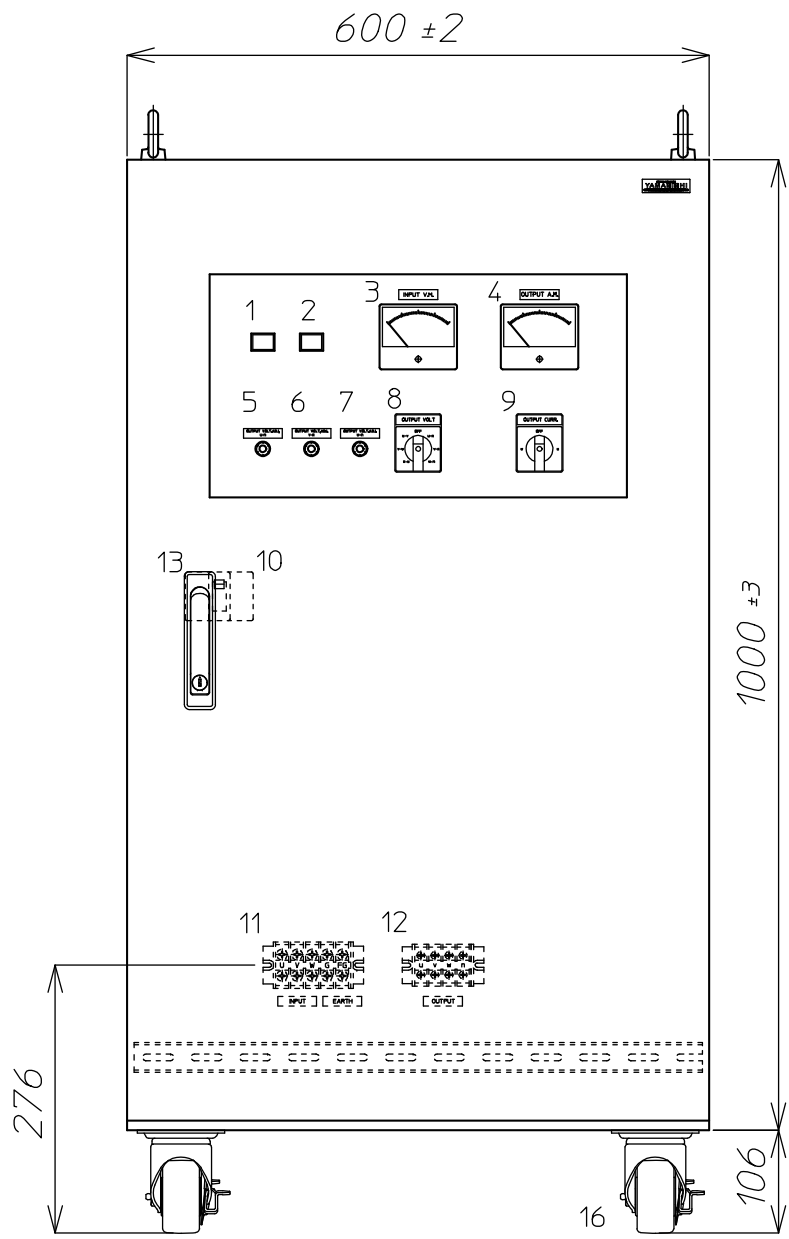
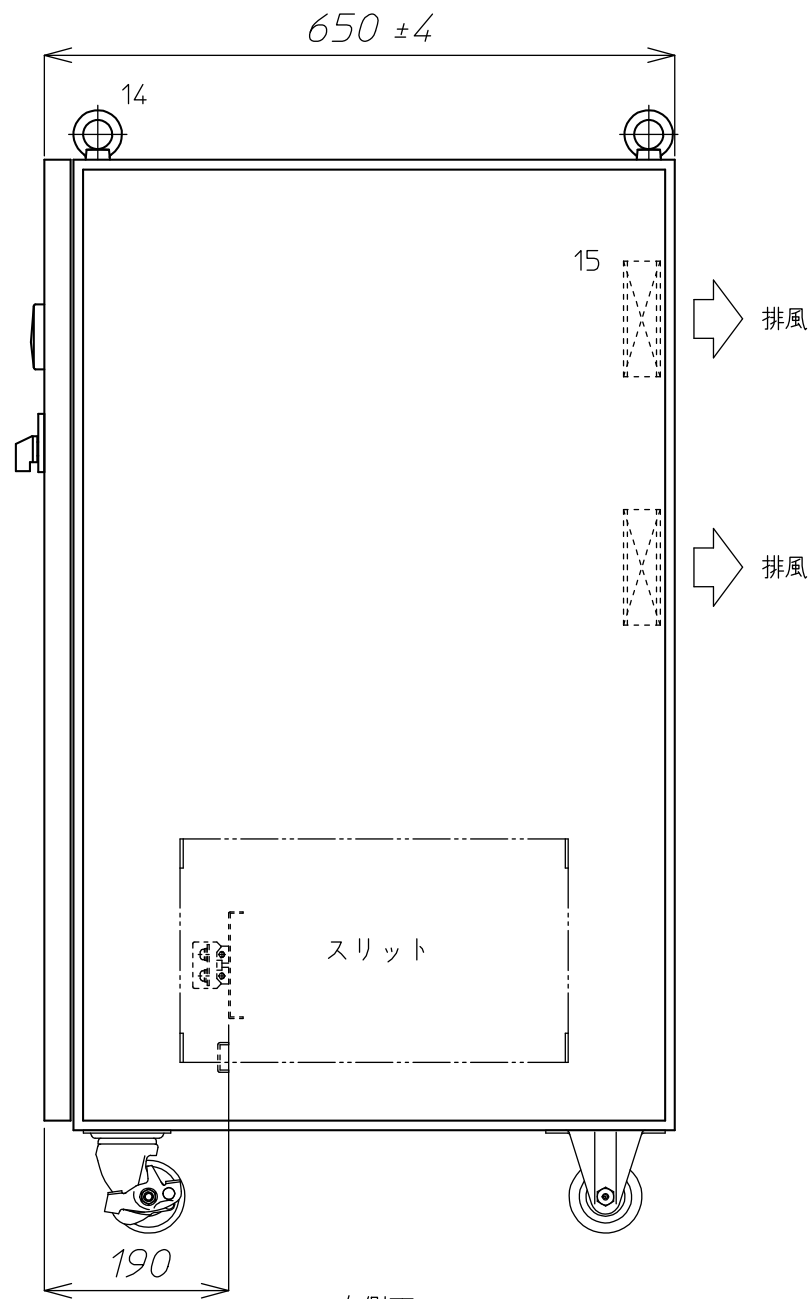


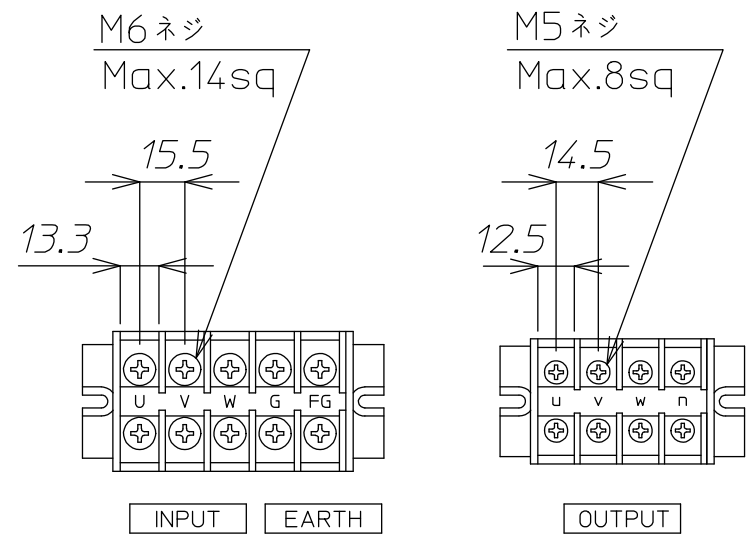
番号	記号	名称	備考
1	LED1	運転表示灯	RUN(緑)
2	LED2	警報表示灯	ALARM(赤)
3	VM	出力電圧計	
4	AM	出力電流計	
5	VR1	出力電圧調整器	u-n
6	VR2	出力電圧調整器	v-n
7	VR3	出力電圧調整器	w-n
8	VCS	電圧計切換器	
9	ACS	電流計切換器	
10	52R	入力開閉器	50AF/40AT
11	TB1	入力端子台	
12	TB2	出力端子台	
13		ハンドル	
14		アイボルト	
15	FAN	ファン	
16		キャスター	



正面



右側面



端子部詳細図

質量 約260kg
本装置には底板は付いておりません。

△	△	△	△	材料 Material			処理 Disposal		備考 Note		
				検図	設計	製図	写図	単位 Unit	個数 Article	数 / 台	名称 Title
△								m / m			MTS-10S 外形図
△								3角画法 3rd Angle Projection	尺度 Scale		図番 Dwg.No.
△	番号	年月日	訂正記事	担当							参考図