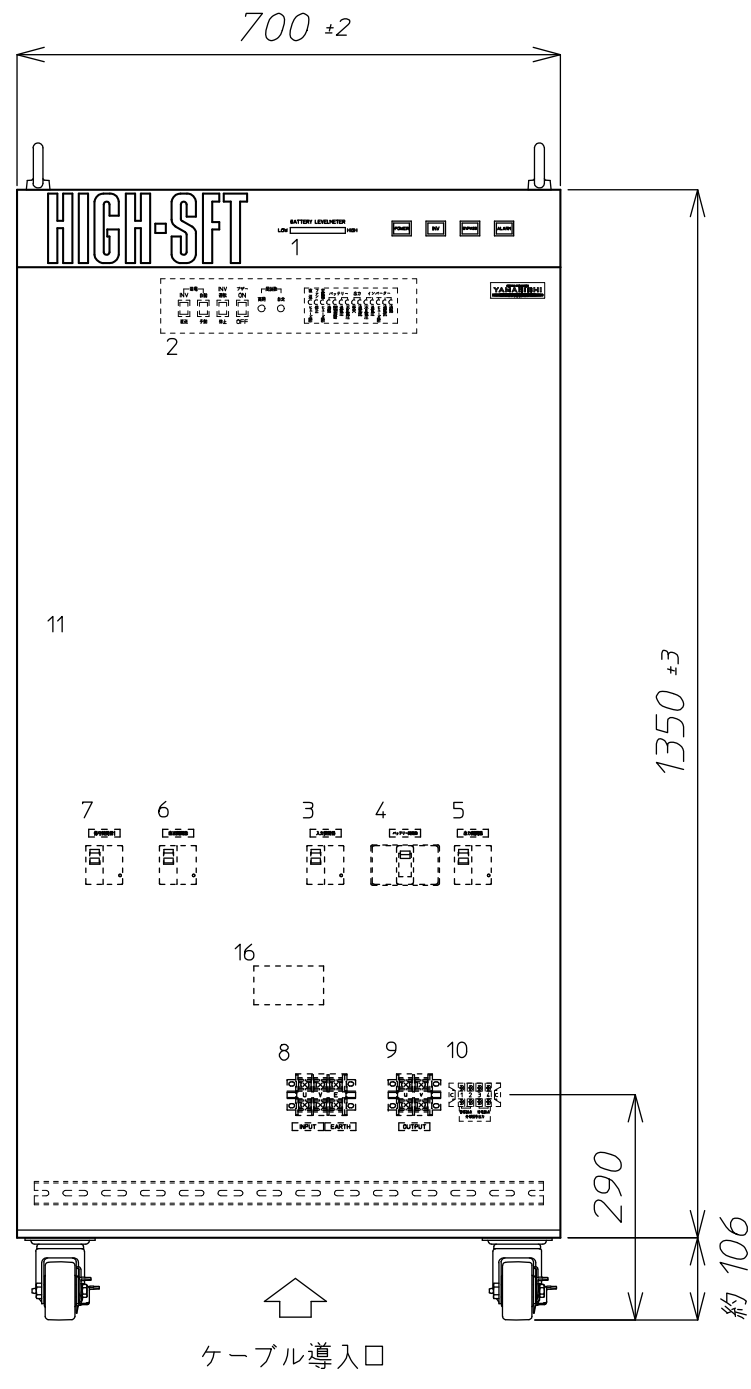


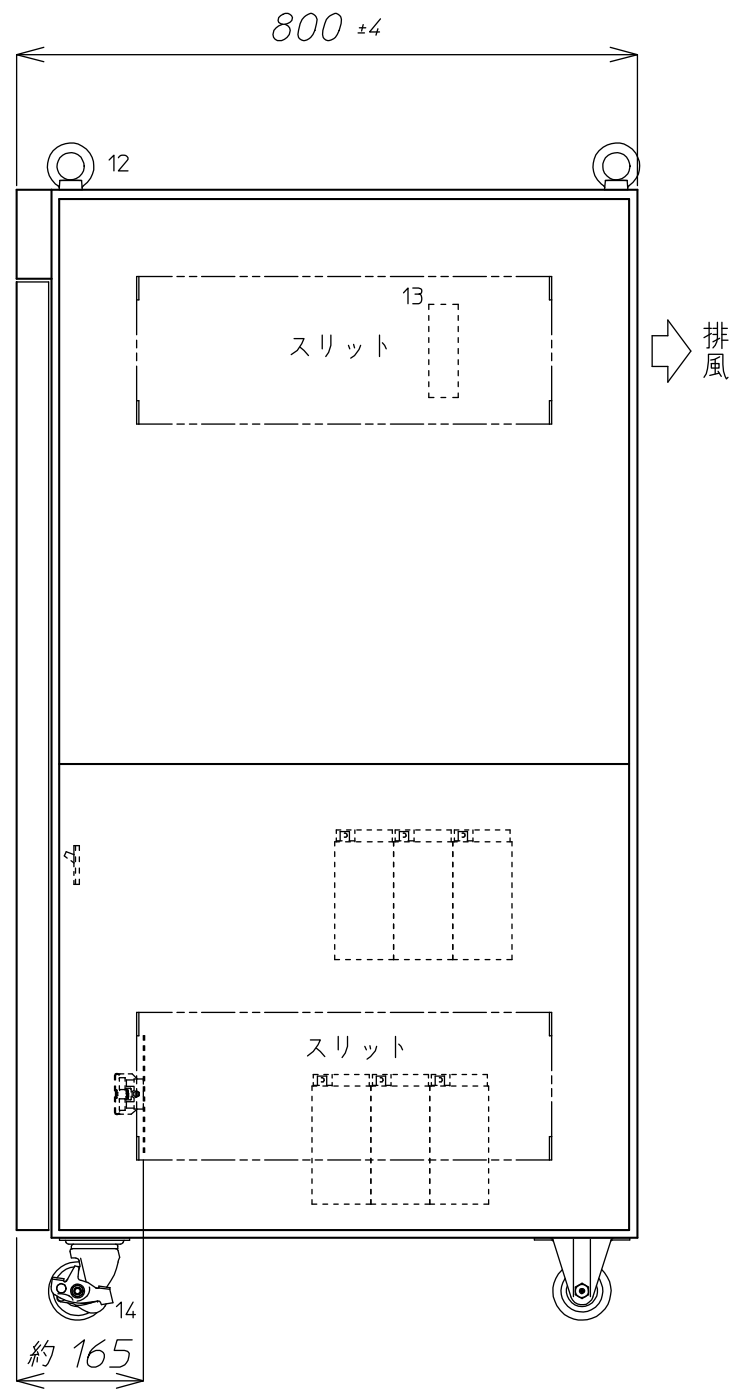
番号	記号	名称	表示	備考
1		パネル部		TI-091955H
2		操作パネル		
3	52R	入力開閉器	[入力開閉器]	2P 100AF/100AT
4	72B	バッテリー開閉器	[バッテリー開閉器]	3P 125AF/100AT
5	52L	出力開閉器	[出力開閉器]	2P 50AF/50AT
6	F2	直送開閉器	[直送開閉器]	2P 100AF/75AT
7	52B1	保守開閉器1	[保守開閉器1]	2P 50AF/NT
8	TB1	入力端子台	[INPUT][EARTH]	
9	TB3	出力端子台	[OUTPUT]	
10	TB4	外部信号用端子台	[警報接点/停電接点]	
11		扉		
12		アイボルト		
13		ファン		
14		キャスター		
15		バッテリー		
16	NP	定格銘板		

A
B
C
D

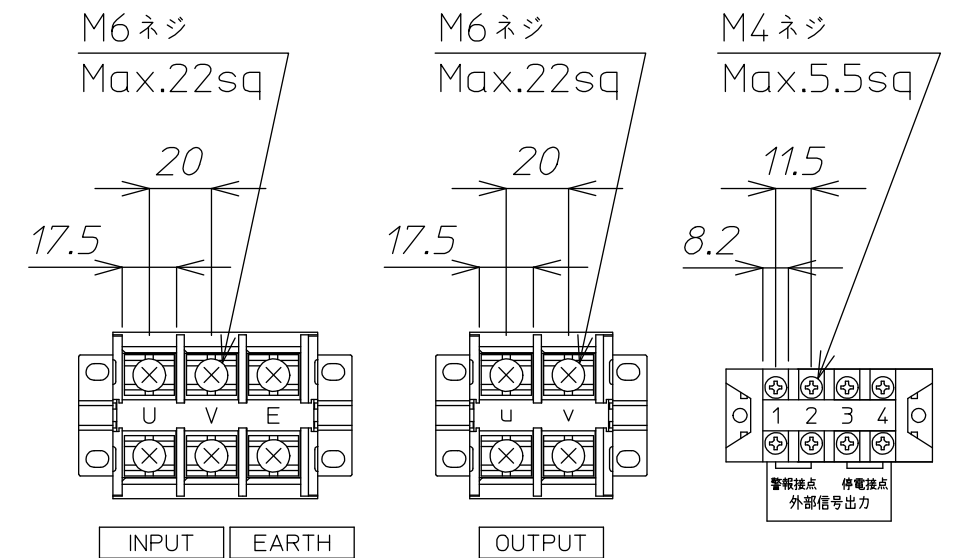
A
B
C
D



正面



右側面



端子詳細図

質量 約525Kg
本装置に底板は付いておりません。

△			材料 Material	処理 Disposal	備考 Note	P:1φ2W 200V S:1φ2W 200V(22)	
△			検図 設計 製図	写図	個数 Article	数 台	
△					名称 Title	SFT-10KHA 外形図	
△	番号	年月日	訂正記事	担当	3角画法 3rd Angle Projection	尺度 Scale	図番 Dwg.No.

参考図