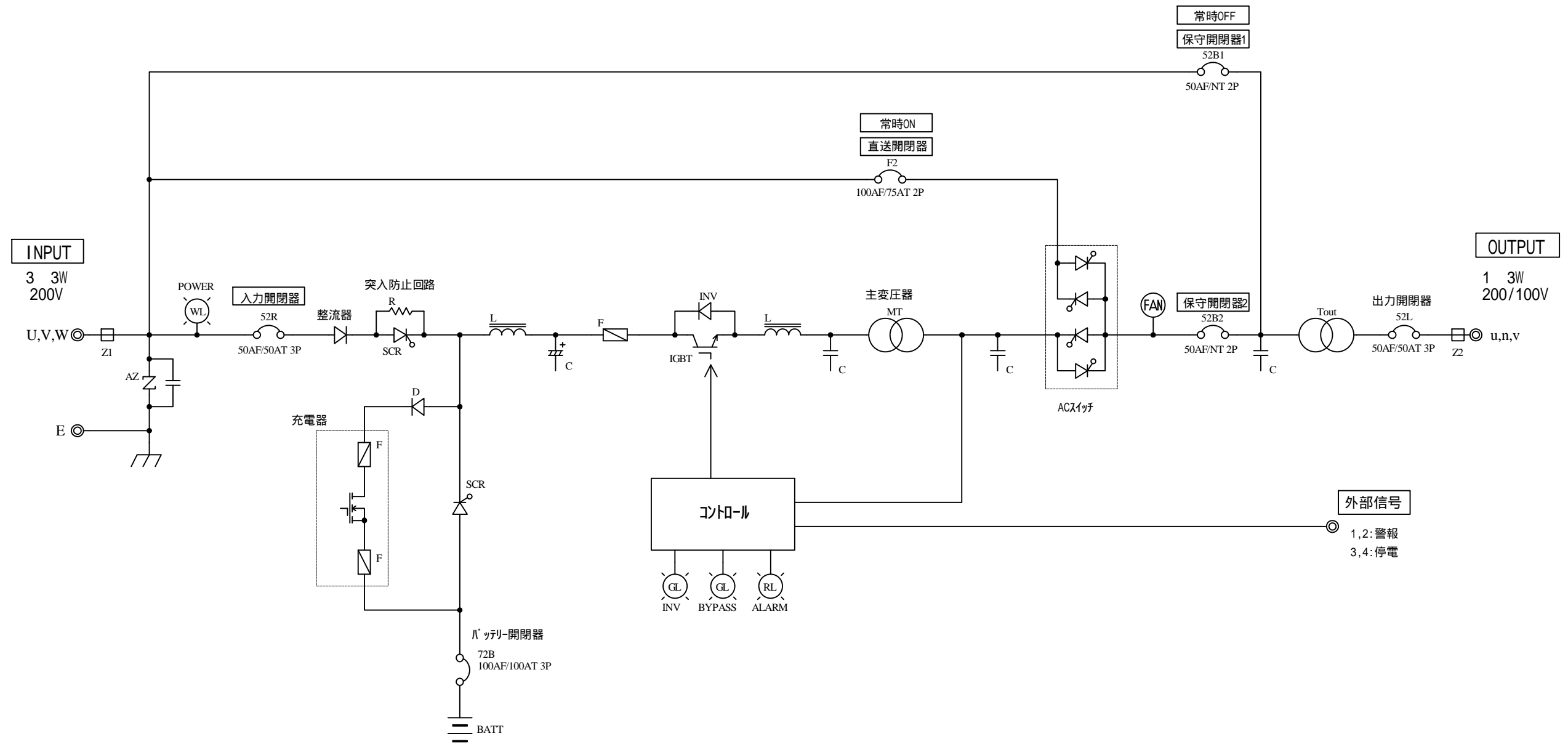


A
B
C
D



⑤				材料	処理	備考	
④				Material	Disposal	Note	P:3 3W 200V S:1 3W 200/100V(33)
③				検図	設計	製図	名称 SFT-10KHWA
②							Title ブック図
①							図番 参考図
番号	年月日	訂正記事	担当				Dwg.No.