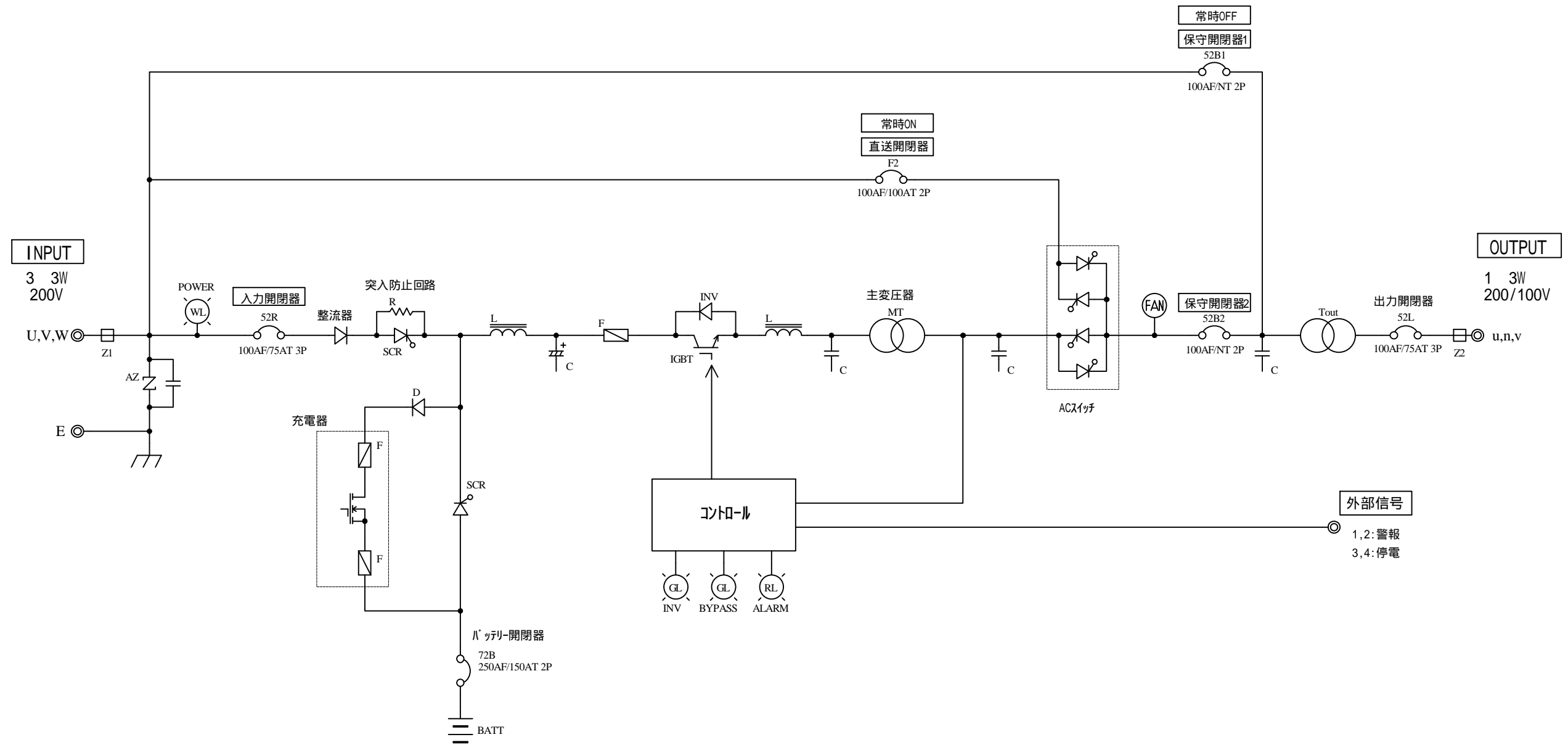


A
B
C
D



△5				材料	処理	備考	
△4				Material	Disposal	Note	P:3 3W 200V S:1 3W 200/100V(33)
△3				検図	設計	製図	名称 SFT-15KHWA
△2							Title ブック図
△1							図番 参考図
番号	年月日	訂正記事	担当				Dwg.No.