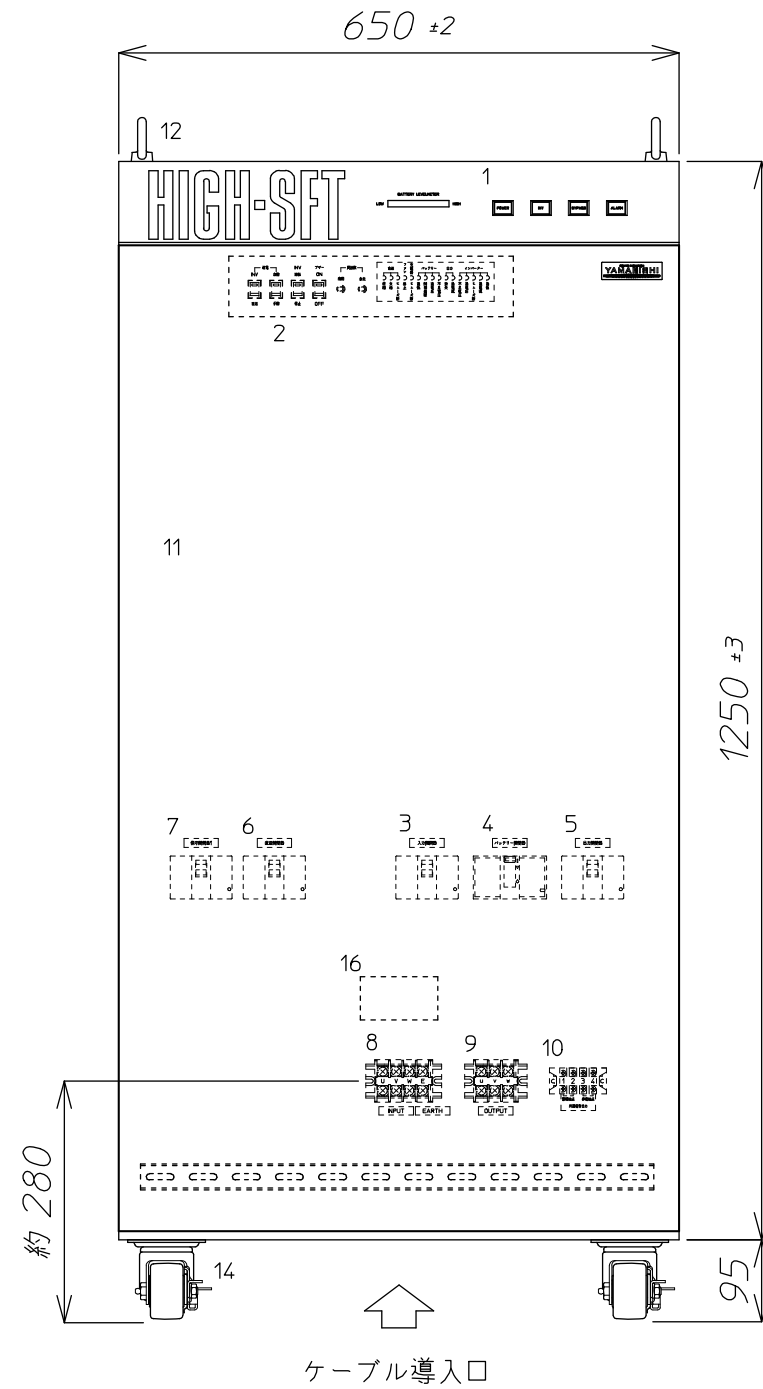


A

B

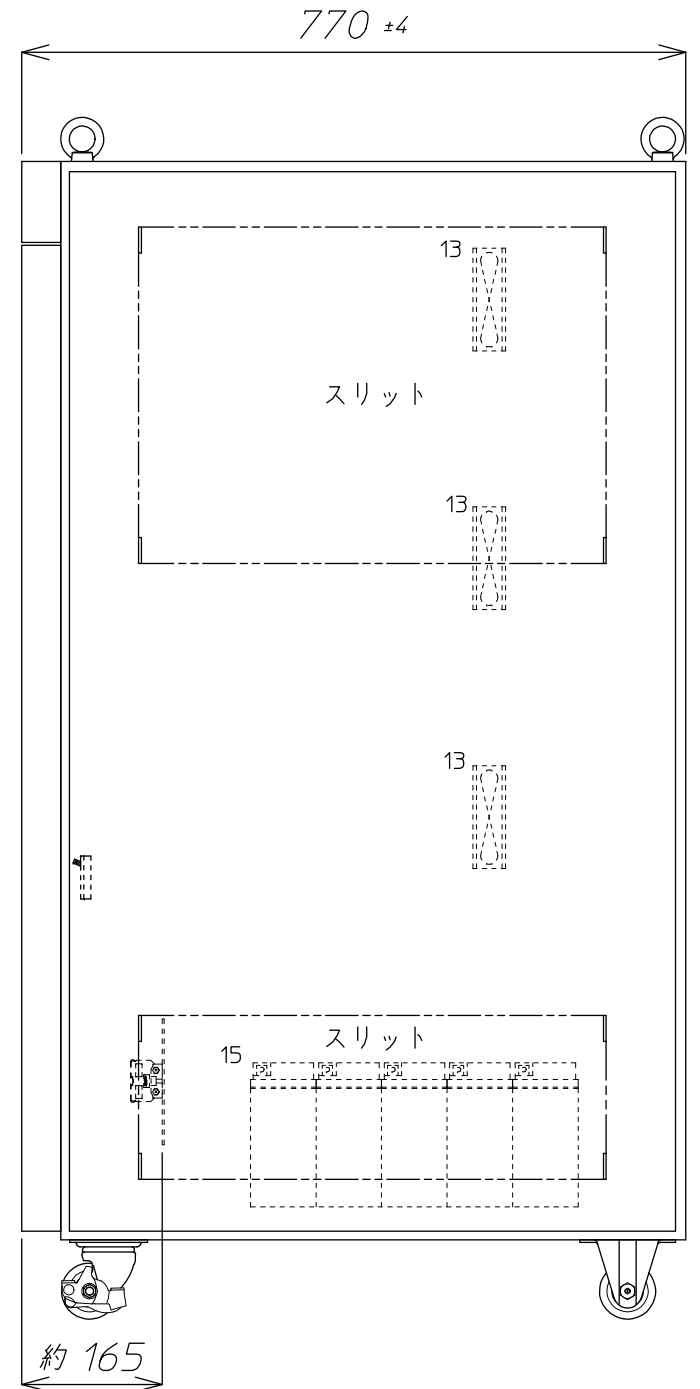
C

D



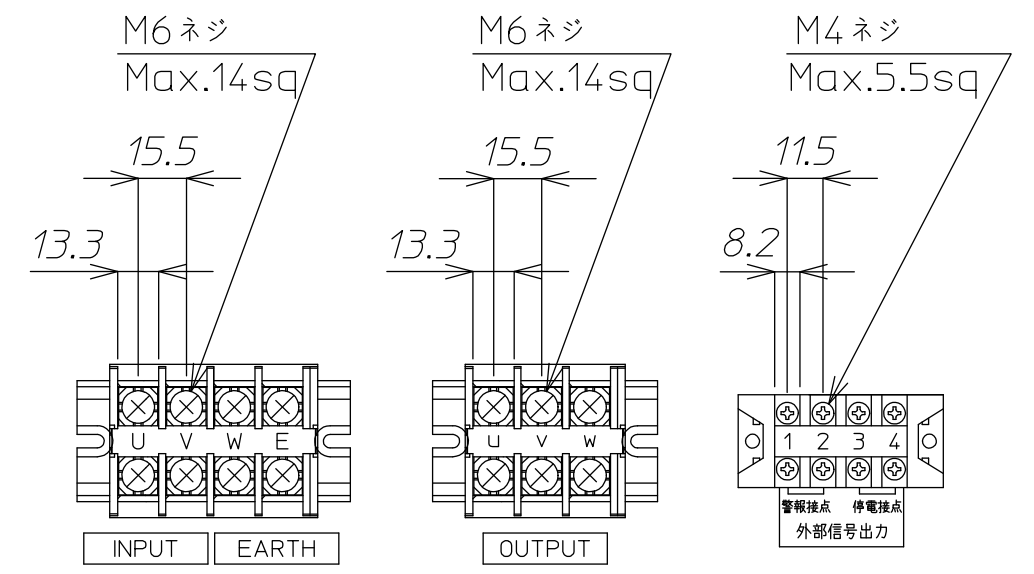
正面

質量 約420kg  
本装置に底板は付いておりません。



右側面

番号	記号	名称	表示	備考
1		パネル部		TI-091956H
2		操作パネル部		
3	52R	入力開閉器	[入力開閉器]	3P 50AF/40AT
4	72B	バッテリー開閉器	[バッテリー開閉器]	3P 125AF/75AT
5	52L	出力開閉器	[出力開閉器]	3P 50AF/30AT
6	F2	直送開閉器	[直送開閉器]	3P 50AF/40AT
7	52B1	保守開閉器1	[保守開閉器1]	3P 50AF/NT
8	TB1	入力端子台	[INPUT][EARTH]	
9	TB3	出力端子台	[OUTPUT]	
10	TB4	外部信号出力用端子台	[警報接点 停電接点]	
11		扉		
12		アイホルト		
13		ファン		
14		キャスター		
15		バッテリー		
16	NP	定格銘板		



端子詳細図

△				材料 Material	処理 Disposal	備考 Note	P:3φ3W 200V S:3φ3W 200V	
△				検図	設計	製図	写図	単位 Unit
△								m / m
△								個数 Article
△								数 / 台
△								名称 Title
△								SFT-7.5SHA 外形図
△								図番 Dwg.No.
△								参考図
番号	年月日	訂正記事		担当				