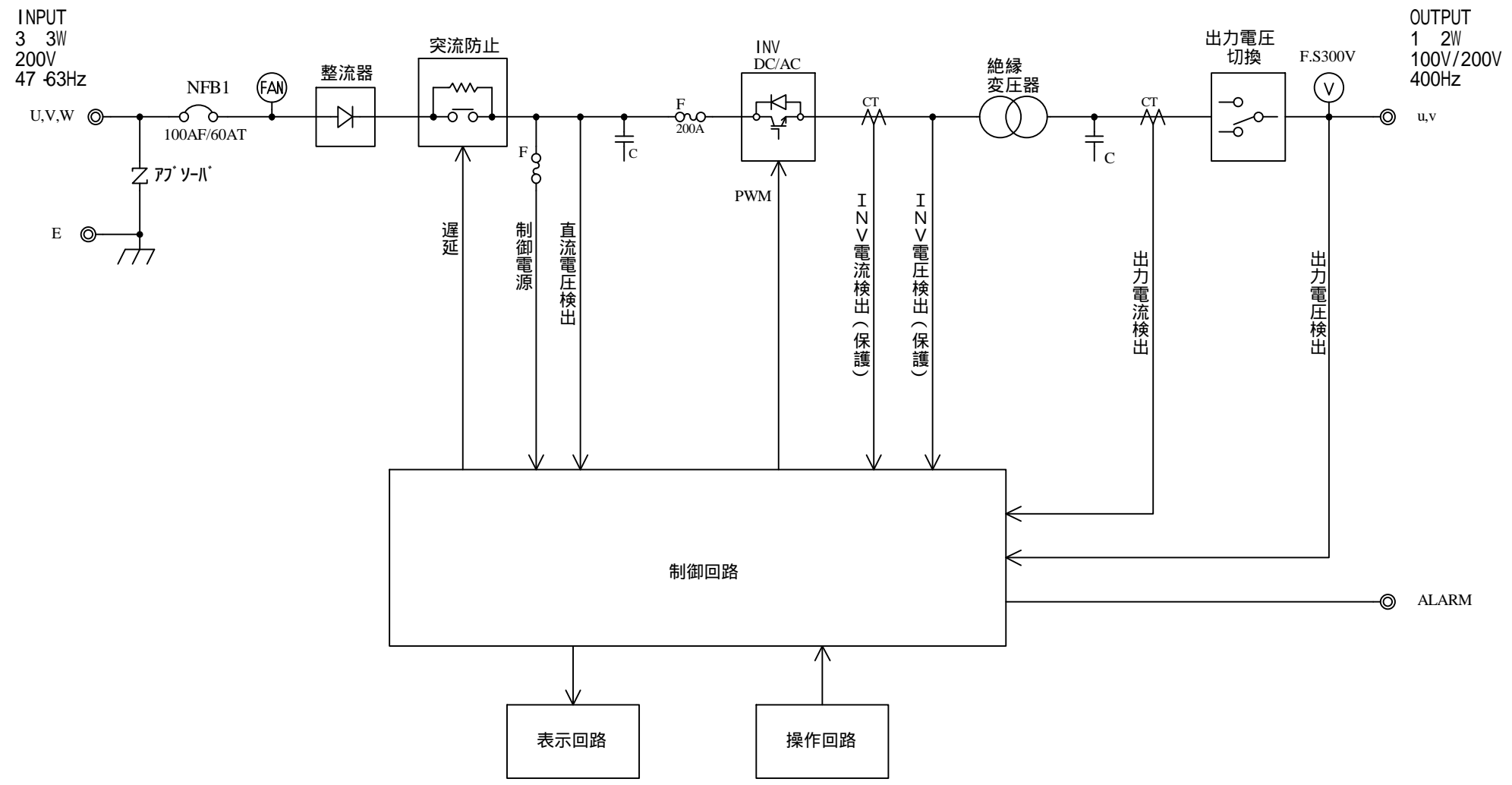


A
B
C
D

1 2 3 4 5



⑤				材料	处理	備考
④				Material	Disposal	Note
③				検図	写図	個数
②				設計	単位	数
①				製図	m / m	台
番号	年月日	訂正記事	担当		3角画法 3rd Angle Projection	名称 SYN-15KH/HF Title ブロック図 図番 参考図 Dwg.No.