

&lt; 参考用 &gt;

## 取 扱 説 明 書

名 称	周波数变换器
型 式	SYN -7.5AF/HF

株式会社 **YAMABISHI**  
YAMABISHI Corporation

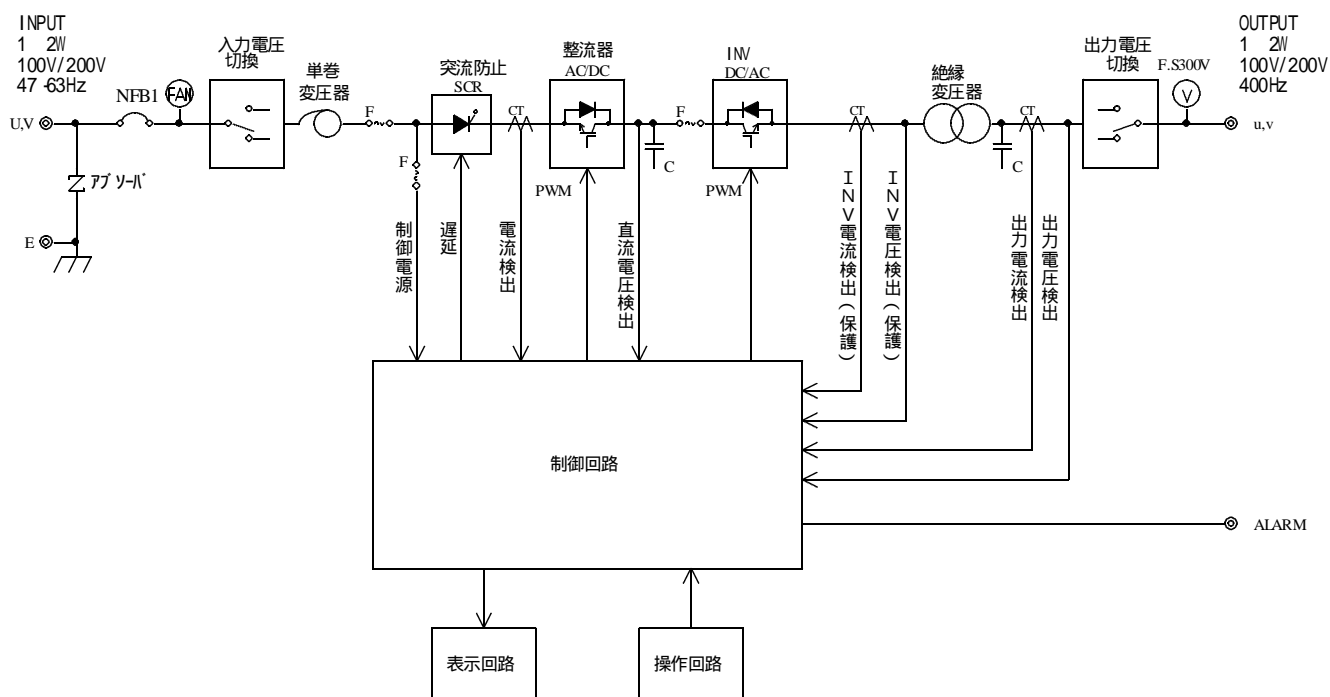
## 1. 概要

本装置は、静止型の周波数変換器で、高度に安定化された定電圧、定周波の交流電力を負荷に供給することができます。

インバータ部はIGBT(Insulated Gate Bipolar Transistor)を採用しPWM高周波スイッチングに依り、出力電圧波形は常に歪の少ない正弦波となるよう瞬時波形制御します。

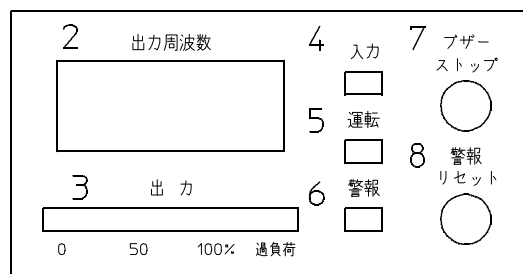
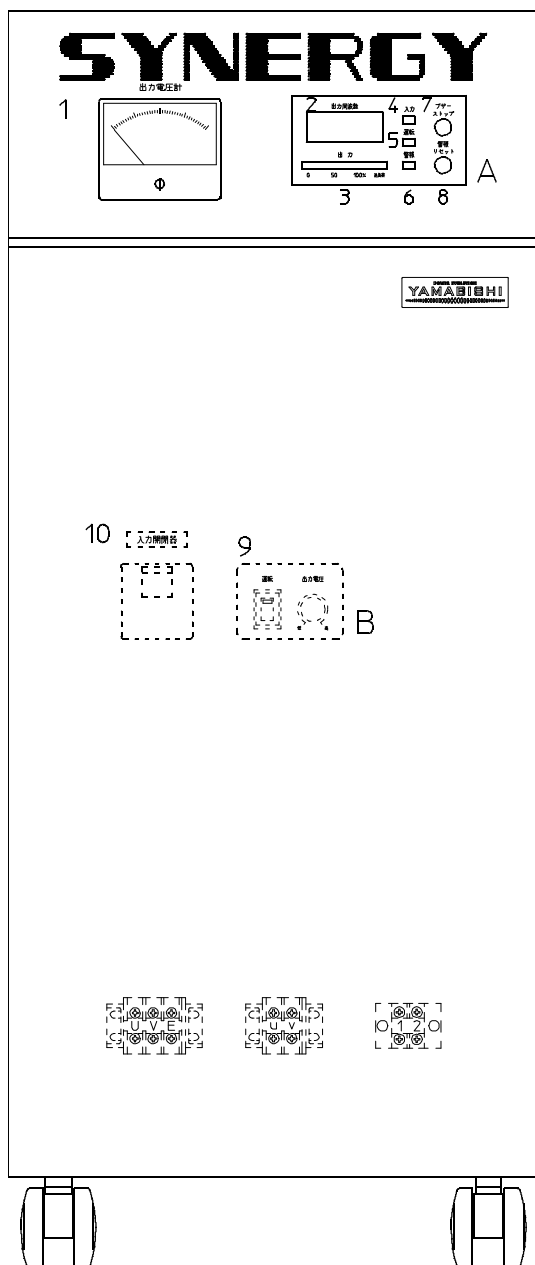
又、装置の整流器部は入力電流に高調波成分が無く、高力率を実現できるアクティブフィルタを採用し、設置場所の入力電源系統に悪影響を与えない様になっています。

## 2. 構成

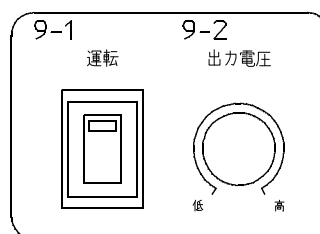


SYN-AF/HF

### 3. 各部の説明



A群拡大図



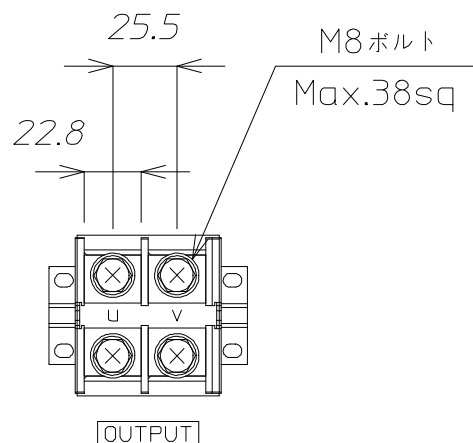
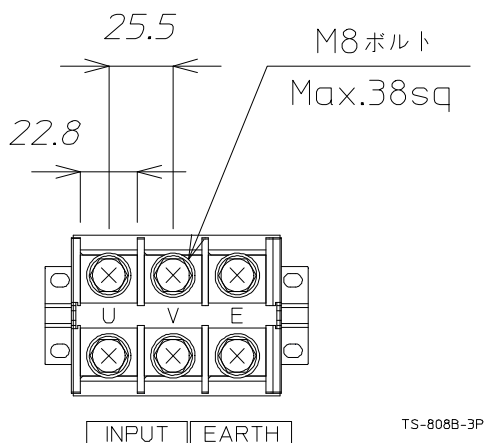
B群拡大図

番号	名称	機能
1	出力電圧計	装置の出力電圧を指示します。
2	出力周波数計	装置の出力周波数を表示します。表示は4桁のデジタル表示です。
3	ヘルメータ	装置の負荷電流をLEDでデジタル表示します。
4	入力表示灯	装置の入力表示灯で入力開閉器ON時に点灯します。
5	運転表示灯	ヘルメータが運転時に点灯します。
6	警報表示灯	装置異常時に点灯します。(出力過電流時にも点灯します。)

番号	名称	機能
7	プガ-停止スイッチ	装置異常時のプガ-スイッチです。
8	警報リセットスイッチ	装置異常時、又は負荷電流異常時にインバータは運転を一旦停止する事があります。その際、異常除去後リセット鈕を押すと運転を再開する事ができます。
9-1	インバータ運転スイッチ	インバータの運転、停止スイッチです。
9-2	出力電圧調整器	装置の出力電圧を±5%の範囲で調整する事ができます。
10	入力開閉器	装置の入力ブレーカです。

#### 4. 設置及び準備

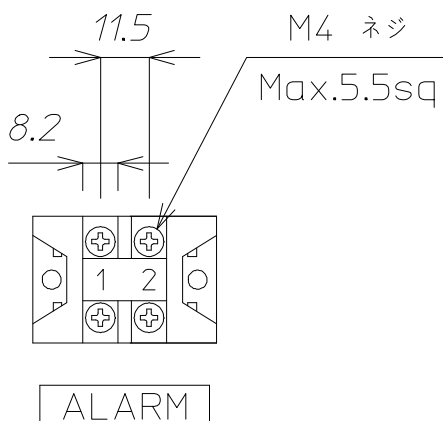
- 1) 装置には、内部換気用のファンが装置後面に付いています。排気穴をふさいだり、排気穴より異物を入れない様にして下さい。又、装置点検等の為に、装置周囲を壁等から約1m開けて設置して下さい。
- 2) 装置の使用環境は周囲温度 0～40℃、湿度 90%以下です。  
その他、熱源の近く、直射日光の当たる場所、腐蝕性ガス、空気中に塩分の多い場所及び排気ガスが多い場所での御使用は避けて下さい。
- 3) 装置は漏洩磁束、放射ノイズが僅かにあります。ディスプレイ装置等、磁気の影響を受け易い装置はなるべく離して設置して下さい。
- 4) 入力・出力及び接地電線の接続  
装置の前面扉を開けると下部に端子台があります。各々のケーブルを接続して下さい。  
又、感電防止の為に、接地端子Eは必ず接地対象物(接地工事第A種～第D種を行っている接地端子)に接続して下さい。ケーブルは、保守及び修理の為に装置の移動が必要となる事がありますので1m程度の余裕をもって配線して下さい。



TS-808B-2P

### 5)外部信号の接続

装置の異常をモニターする時に使用します。(モニターの必要がない時は、開放のままにしておいて下さい。)異常時にONとなる接点で、接点容量は DC30V 1A です。



SA-2

6)入力電源容量は8.3kVAの容量が必要です。

## 5 . 操作方法

	操 作 手 順	備 考
1	装置前面扉内の入力開閉器 インバータ運転スイッチがOFFになっ ている事を確認します。	
2	装置に電源を供給します。	装置に電源を供給する時には必ず入力電圧をチェックし て下さい。
3	入力開閉器をONにします。	この操作で入力表示灯が点灯します。ファンが回り始め ます。
4	インバータ運転スイッチをONにし、負 荷に電力を供給します。	インバータ運転表示灯が点灯します。デジタル周波数計が 出力周波数を表示します。この操作後、約5秒後に安 定動作になります。

装置を停止する時は、上表の3.4項の操作を逆に行います。

(注)インバータ運転スイッチON後、装置出力電圧は低電圧からスタートし、約5秒後に定格電圧になります。従って、低電圧を印加してはいけない負荷は装置安定後、負荷側の開閉器をONにして下さい。又、トランス等、突流電流が大きい負荷の場合、装置 - 負荷間の開閉器ではON/OFFしないで下さい。このような場合、インバータ運転スイッチでON/OFFすると、装置の自動ソフトスタートにより負荷の突流電流を軽減する事が出来ます。

## 6. 保護・警報動作

異常内容		装置の保護動作	過負荷表示灯	警報表示灯	ブザー	出力接点ON
1. 過負荷	出力電流が定格をオーバーしている場合。	出力垂下 出力電流が 定格になると自動復帰。			間欠音 ブザー停止スイッチを押してもブザー停止しない。	
	約70秒以上定格オーバーがある場合。	運転停止 復帰は警報リセットスイッチを押す。			連続音 ブザー停止スイッチを押すとブザー停止する。	
2. 出力過電圧	出力電圧が定格の約10～15%を越えた場合。	運転停止 復帰は警報リセットスイッチを押す。			連続音 ブザー停止スイッチを押すとブザー停止する	
3. 出力不足電圧	出力電圧が定格の約-10～-15%を越えた場合。	運転停止 復帰は警報リセットスイッチを押す。			連続音 ブザー停止スイッチを押すとブザー停止する。	
4. 過温度	冷却ファンの温度が約90℃を越えた場合。	運転停止 但し、温度降下により自動復帰			連続音 ブザー停止スイッチを押すとブザー停止する。	

## 7. 保守点検

本装置は、静止型ですので特に保守を必要としませんが、次のような項目について点検を実施して下さい。

- ・ 前面パネルの出力周波数デジタルメーターが周波数切換器により設定された周波数であること。  
出力電圧計が定格電圧を指示していること。又、負荷電流パネルメーターが定格電流以下であることを確認して下さい。
- ・ 表示灯が正常に点灯しているかどうか。
- ・ 装置に異常音、異臭がないかどうか。
- ・ 高温多湿の所では塵埃等により、耐圧不良、絶縁不良の原因になりますので、半年～一年に一度位、内部の埃等を取り去って下さい。
- ・ 一年に一度位、トランス及びケーブル等が変色していないか目視で確認下さい。
- ・ 一年に一度位、ケーブルの締め付けを確認して下さい。
- ・ 冷却ファンに異音が無いかどうか、又塵埃等付着していないかどうか確認して下さい。  
特にファン周辺は、塵埃が付着し易いので埃等を取り去って下さい。

## 8. 入力、出力電圧の切替

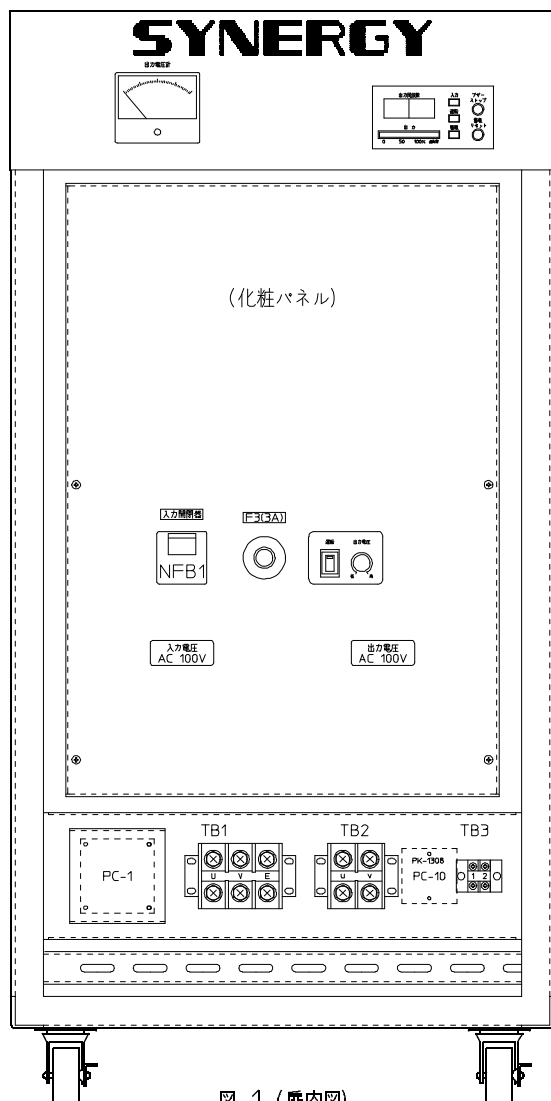


図 1 (扉内図)

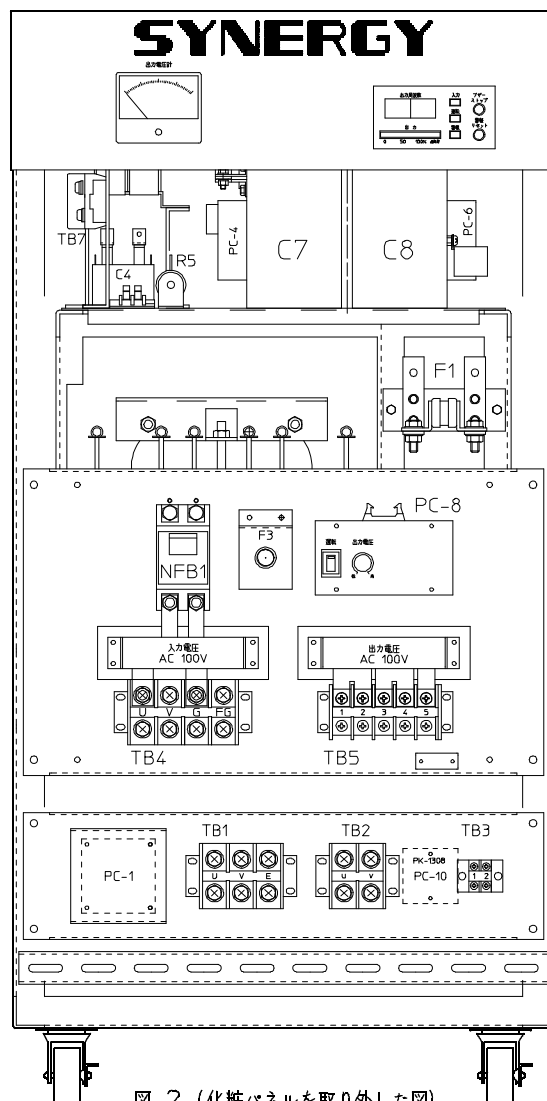


図 2 (化粧パネルを取り外した図)

### ◎ 入力電圧及び出力電圧(100V/200V)の切り替え方法

- 1 図1の化粧パネルを4箇所のM4ビスを取り外すと、図2の様に入力電圧及び出力電圧表示板が現われます。
- 2 入力電圧の切り替えはNFB1のU、Vのネジと端子台(TB4)のネジを取り外し入力電圧表示板の表示が希望の電圧(100V/200V)を前になる様に取付けて下さい。
- 3 出力電圧の切り替えは端子台(TB5)のネジを取り外し出力電圧表示板の表示が希望の電圧(100V/200V)を前になる様に取付けて下さい。

備考 図2は入力電圧100V,出力電圧100Vを示し図3は入力電圧200V,出力電圧200Vを示します。

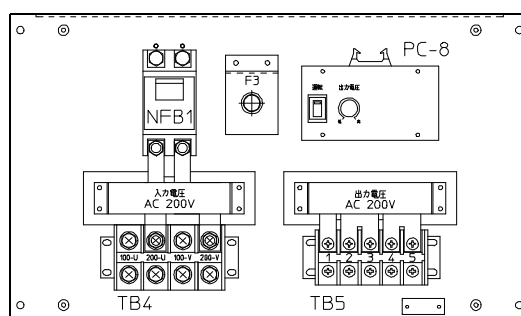


図 3