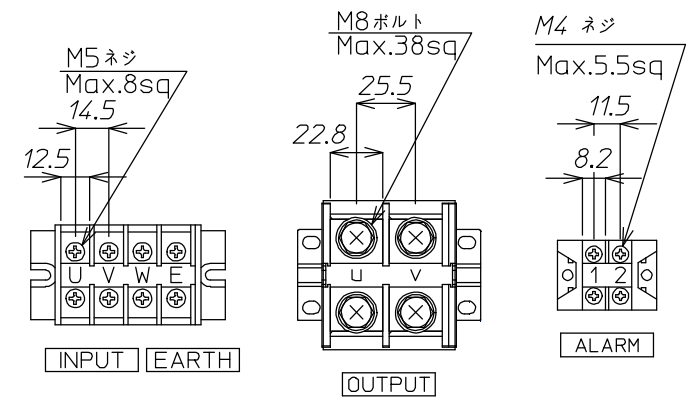


番号	記号	名称	備考
1	VM	出力電圧計	
2	F	出力周波数計	
3		レベルメーター	
4	PL1	入力表示灯	A
5	PL2	運転表示灯	
6	PL3	警報表示灯	
7	PB1	ブザー停止スイッチ	
8	PB2	警報リセットスイッチ	
9	PC-9	操作部パネル	扉内
10	NFB1	入力開閉器	扉内
11	TB1	入力端子台	扉内
12	TB2	出力端子台	扉内
13	TB3	警報端子台	扉内
14	FAN	ファン	B
15		扉	
16		キャスター	



端子台詳細

質量 約150kg
本装置には底板は付いておりません。

番号	年月日	訂正記事	担当	材料 Material			処理 Disposal	備考 Note	
				検図	設計	製図		個数 Article	数/台
							単位 Unit	m/m	SYN-7.5KH/HF 外形図
							3角画法 3rd Angle Projection	尺度 Scale	図番 Dwg.No. 参考図