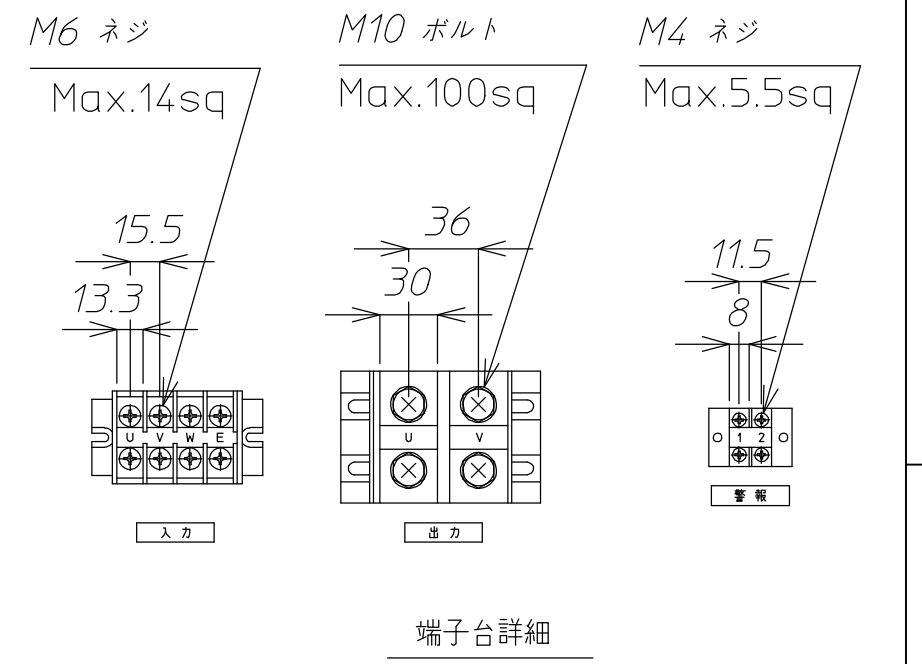


番号	記号	名称	備考
1	VM	出力電圧計	
2	F	出力周波数計	
3		レベルメーター	
4	PL1	入力表示灯	A
5	PL2	運転表示灯	
6	PL3	警報表示灯	
7	PB1	ブザー停止スイッチ	
8	PB2	警報故障リセットスイッチ	
9	PC-6	操作部パネル	扉内
10	NFB1	入力開閉器	扉内
11	TB1	入出端子台	扉内
12	TB2	出力端子台	扉内
13	TB3	警報端子台	扉内
14	FAN	ファン	B
15		扉	
16		キャスター	
17		吊りホルト	



質量 約300kg  
本装置には底板は有りません

△				材料 Material	処理 Disposal	備考 Note
△				検図	設計	製図
△				写図	単位	m / m
△					3角画法 3rd Angle Projection	尺度 Scale
△					個数 Article	数 / 台
△					名称 Title	SYN-15KH/M 外形図
△					番 Dwg.No.	参考図
番号	年月日	訂正記事	担当			