

< 参考用 >

取扱説明書

名 称	周波数変換器
型 式	SYN-25SH/TM
図面番号	

株式会社 **YAMABISHI**
YAMABISHI Corporation

1. 安全上のご注意	P2
2. 概要	P4
3. 構成	P4
4. 装置各部の機能	P5
4-1) 本体	
4-2) 表示パネル部	
4-3) 内部操作パネル部	
5. 設置	P7
5-1) 設置場所の確保	
5-2) 入力及び接地電線の接続	
5-3) 出力電線の接続	
5-4) 外部信号の接続	
6. 操作	P11
7. 保護・警報動作	P12
8. 保守点検	P13

1. 安全上のご注意

安全上のご注意

必ずお守り下さい (安全にお使いいただくために)

この項では、誤った取り扱いによる事故を未然に防ぐための注意事項をマークをつけて表示しています。

マークの意味は次の通りです。



警告

この表示を無視して誤った取り扱いをすると、使用者が死亡、または重傷を負う可能性が想定される内容を示しています。



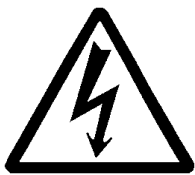
注意

この表示を無視して誤った取り扱いをすると、使用者が傷害を負う可能性または物的損害のみの発生が想定される内容を示しています。



警告

◎ 感電の恐れあり



- 接地端子を確実に接地して下さい。
- 通風口に異物を入れないで下さい。
- 通電中は入出力端子台には触れないで下さい。
- 出力端子にケーブルを接続する時は、必ず電源開閉器を [OFF] にしてから、テスター等で電圧確認後行って下さい。
- 絶対に分解したり改造しないで下さい。





注意

◎ 設置場所



禁止

- 油煙、湯気、鉄粉、ほこりなどがある所には置かないで下さい。
- 直射日光の当たる場所、高温・高湿になる場所には置かないで下さい。
- 傾いた場所、不安定な場所での使用はしないで下さい。
- 振動のある場所などで使用しないで下さい。

◎ 取 り 扱 い	
 禁 止	<ul style="list-style-type: none">● 入力電源の相順、出力極性の接続を間違えないようにして下さい。 火災や故障の原因となります。● 装置の上に物を置かないで下さい。 水等が装置内部に入り、ショートや火災の原因となります。● 通風口をふさがないで下さい。 内部温度が上昇し、火災や故障の原因となります。● 入力仕様範囲以外では使用しないで下さい。 火災、感電の原因になります。● ヒューズを交換する時は、指定（規格）以外は使用しないで下さい。 火災の原因になります。
	<ul style="list-style-type: none">● 入力電源、及び入力、出力ケーブルは、仕様の最大電流に対して充分余裕のあるものを使用して下さい。 発熱、火災の原因になります。● 端子台の締め付けは確実に行って下さい。 発熱、火災の原因になります。

- 警告、注意ラベルが、はがれそうになったり消えそうになった時は、弊社営業所に連絡して新しいラベルに取り替えて下さい。
- 長期間、安全にご使用いただく為に、定期的（約2年毎）に点検整備をお受け下さい。
（担当営業所へご依頼下さい。）

お手入れについて

- お手入れ前には、接続線は全て外して下さい。
- ベンジン、シンナー、磨き粉等を使用すると塗装が、変色やひび割れすることがありますので、使用しないで下さい。
- お手入れは柔らかい布で、乾拭きして下さい。
- 再接続の際、端子ビスのゆるみがないか確認して下さい。

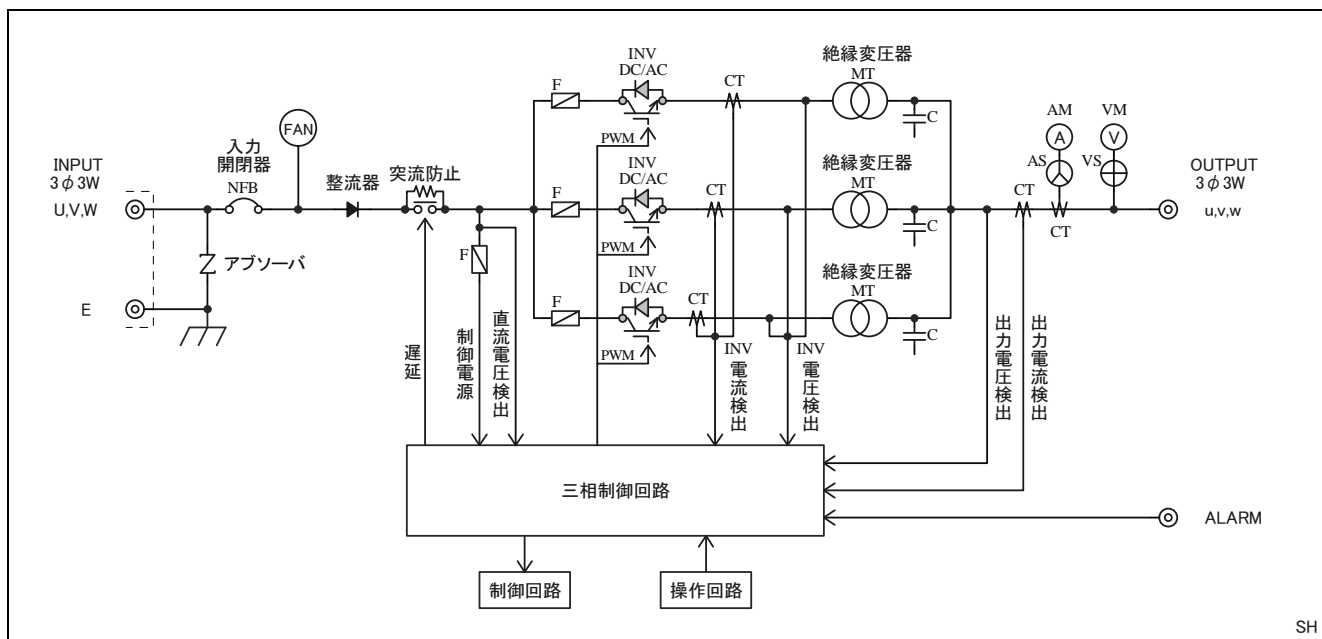
2. 概要/3. 構成

2. 概要

本装置は静止型の周波数変換器で、高度に安定化された定電圧、定周波の交流電力を負荷に供給することができます。インバータ部は IGBT(Insulated Gate Bipolar Transistor)を採用し PWM 高周波スイッチングに依り、出力電圧波形は常に歪の少ない正弦波となるよう瞬時波形制御します。

又、装置は 2 秒間、定格出力の約 10 倍の過負荷耐量をもっています。起動電流の大きい負荷にも出力電圧が垂下することなく、安定した電力を供給することができます。

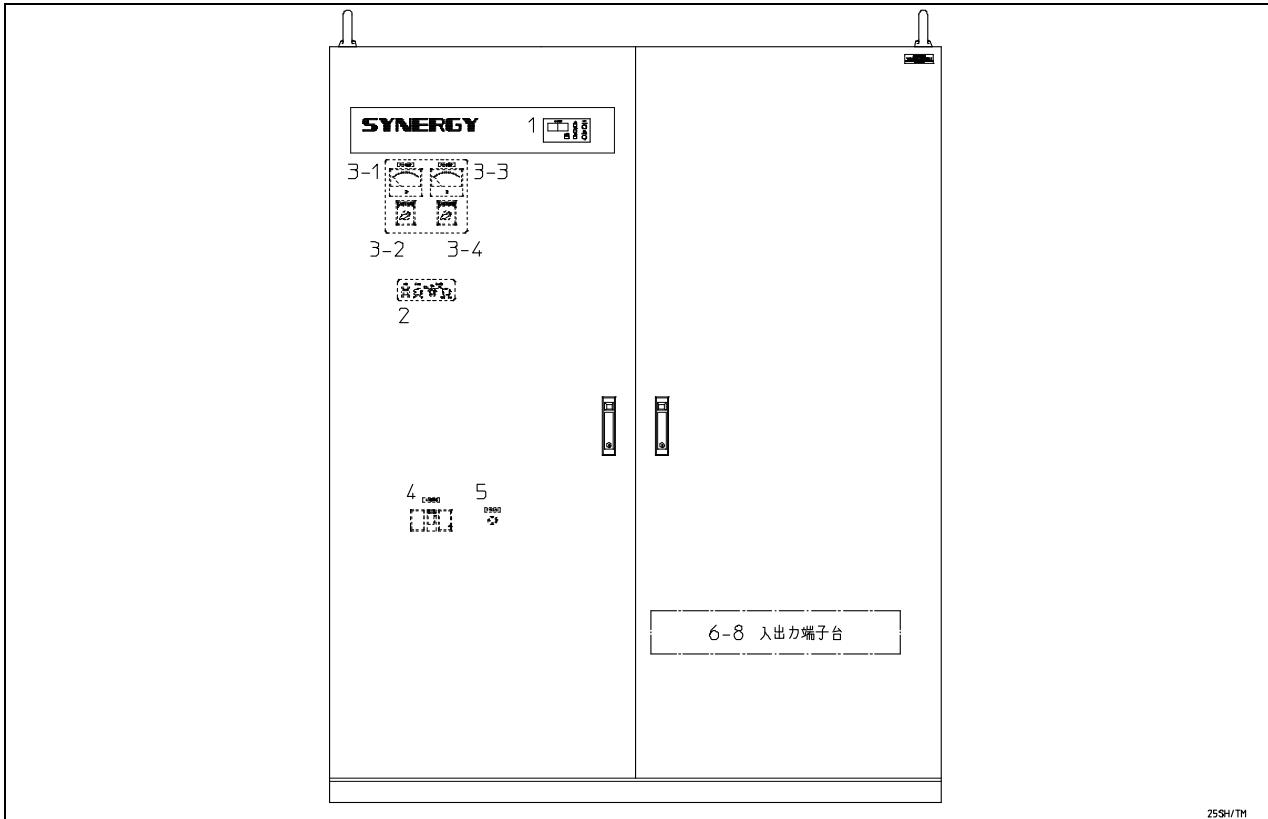
3. 構成



4. 装置各部の機能

4. 装置各部の機能

4-1) 本体

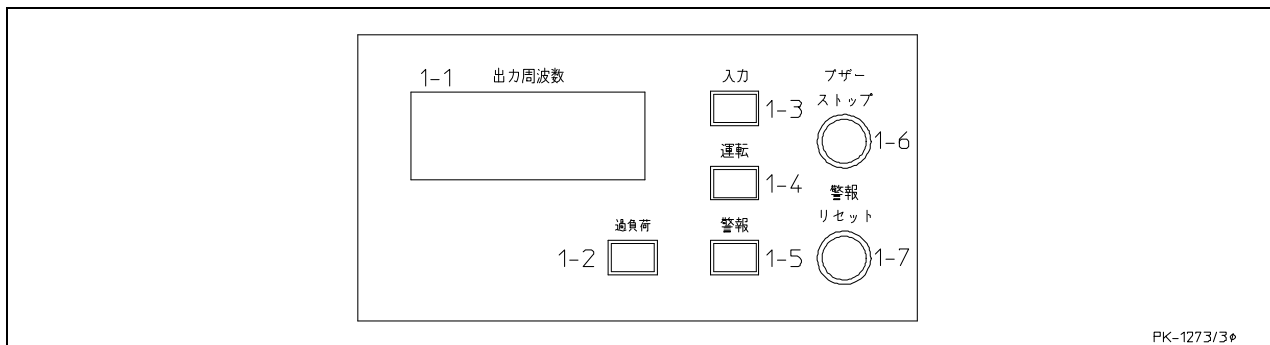


25SH/TH

番号	名称(表示文字)	機能
1	表示パネル部	詳細は4-2項を御参照下さい。
2	内部操作パネル部	詳細は4-3項を御参照下さい。
3-1	出力電圧計	装置の出力電圧を指示します。
3-2	出力電圧計切換器	バーを切換える事で各相の電圧値を読む事が出来ます。
3-3	出力電流計	装置の出力電流を指示します。
3-4	出力電流計切換器	バーを切換える事で各相の電流値を読む事が出来ます。
4	入力開閉器	装置の入力ブレーカです。
5	ヒューズ	制御回路用ヒューズです。(3A)
6~8	入出力端子台	詳細は5項を御参照下さい。

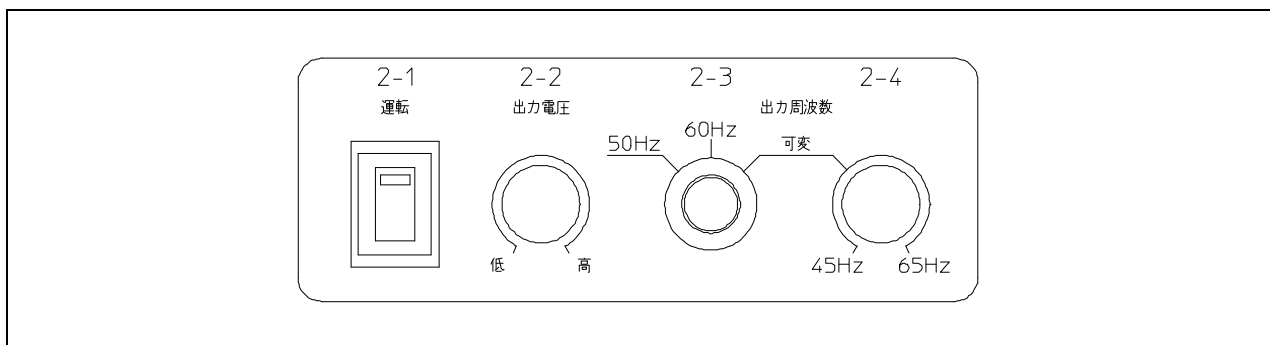
4. 装置各部の機能

4-2) 表示パネル部



番号	名称(表示文字)	機能
1-1	出力周波数計	装置の出力周波数を表示します。(4桁 デジタル表示)
1-2	過負荷表示灯	出力過電流時、装置は定電流動作となり、この表示灯が点灯します。
1-3	入力表示灯	装置の入力表示灯で入力開閉器ON時に点灯します。
1-4	運転表示灯	インバータが運転時に点灯します。
1-5	警報表示灯	装置異常時に点灯します。 (出力過電流時にも点灯します。)
1-6	ブザー停止スイッチ	装置異常時のブザー停止スイッチです。
1-7	警報リセットスイッチ	装置異常時または負荷電流異常時にインバータは運転を一旦停止する事があります。その際、異常除去後リセットスイッチを押すと運転を再開する事が出来ます。

4-3) 内部操作パネル部

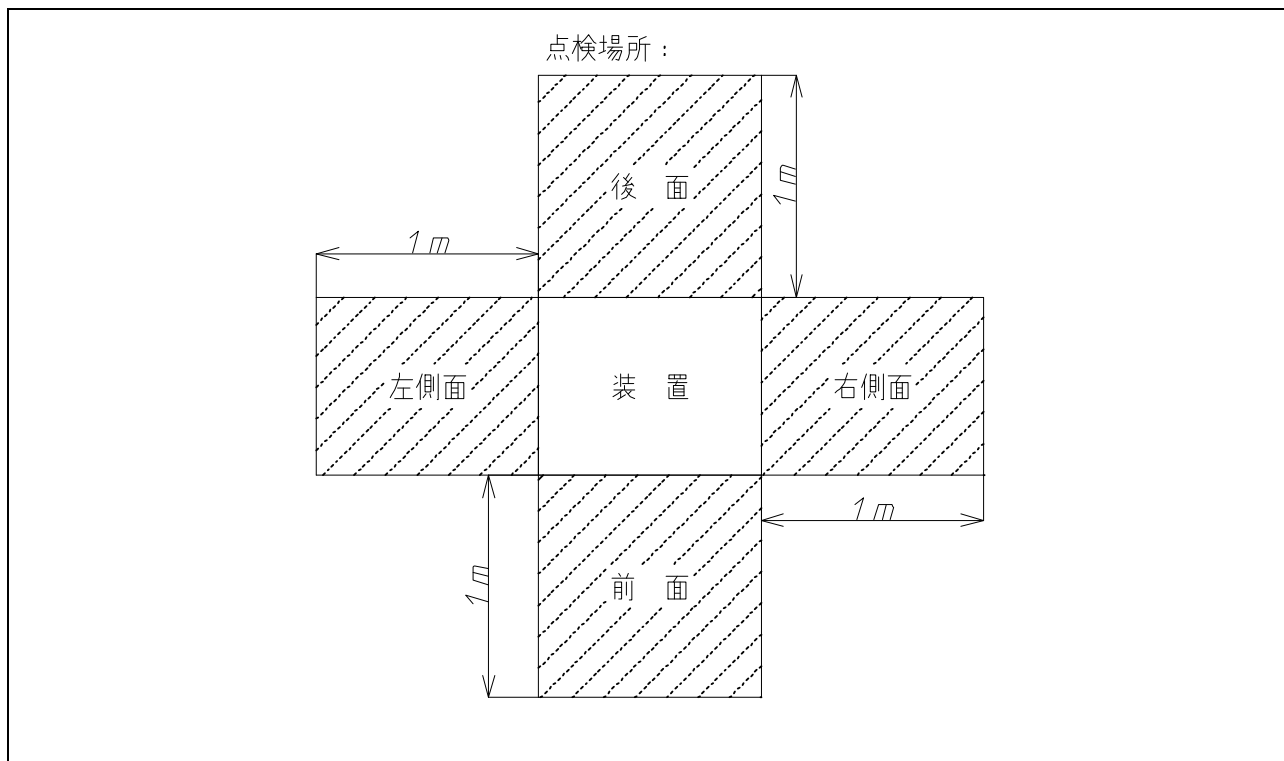


番号	名称(表示文字)	機能
2-1	インバータ運転スイッチ	・インバータの運転、停止スイッチです。
2-2	出力電圧調整器	・装置の出力電圧を調整することが出来ます。
2-3	出力周波数切換器	・装置の出力周波数切換器です。任意の周波数に設定して下さい。
2-4	周波数調整器	出力周波数切換器が可変になっている時、この調整器を回すと周波数を可変(45~65Hz)する事が出来ます。

5. 設置

5-1) 設置場所の確保

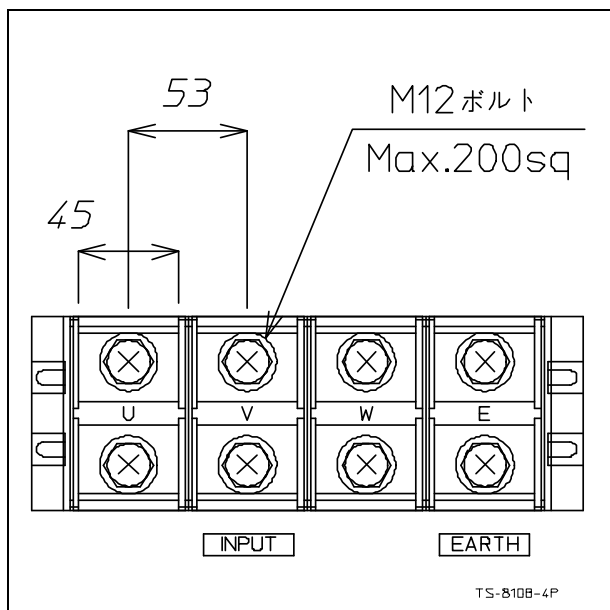
- ①. 本装置には内部換気用のファンが取り付けられています。排風方向は装置の上面です。
装置を設置する際には、装置点検等の為に壁等から装置前面・後面及び側面から約 1m 離して設置してください。又、排気孔を塞いだり、排気孔より異物を入れない様にして下さい。



- ②. 本装置の使用環境は、周囲温度 0~40℃、湿度 90%以下(無結露)です。
その他、熱源の近く、直射日光の当たる場所、腐食性ガス、空気中に塩分の多い場所及び排気ガスが多い場所等での御使用は避けて下さい。
- ③. 本装置は漏洩磁束が若干あります。
ディスプレイ装置等で磁気の影響を受けやすい装置は、本装置より極力離して設置して下さい。

5-2) 入力及び接地電線の接続

- ①. 装置の前面扉を開けると下部に端子台があります。



※入力電源の接地相をV相に接続して下さい。

- ②. 装置の接地

感電防止の為に、接地端子Eは必ず接地対象物(接地工事：A種～D種を行っている接地端子)に接続して下さい。

- ③. 入力電源容量は定格時 27.5kVA 以上が必要です。

但し、装置の過負荷耐量は、2秒間定格出力の10倍の耐量を持っています。

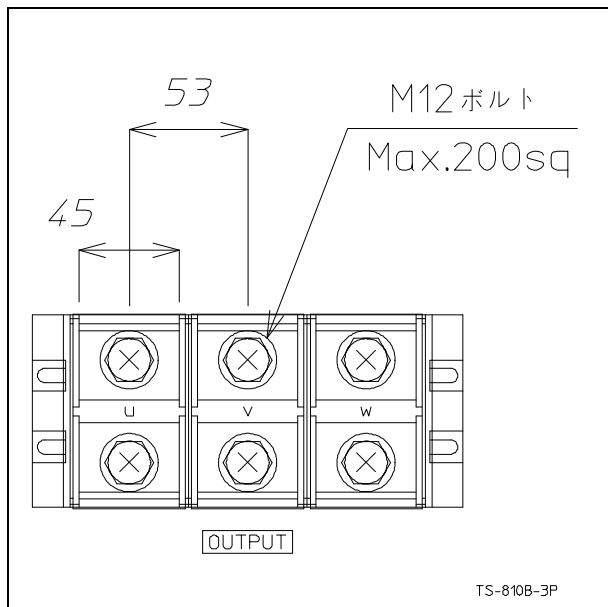
この時の入力電源容量は、2秒間約275kVAにもなります。起動電流の大きい負荷の場合には、入力電源容量は充分余裕のある電源設備として下さい。

- ④. 保守及び修理の為に装置の移動が必要となる事が有ります。

ケーブルは1m程度の余裕をもって配線して下さい。

5-3) 出力電線の接続

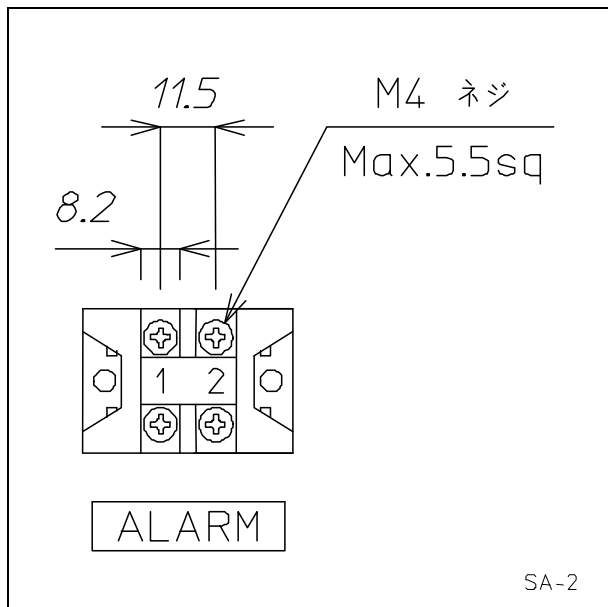
- ①. 装置の前面扉を開けると下部に端子台があります。



- ②. 保守及び修理の為に装置の移動が必要となる事が有ります。
ケーブルは1m程度の余裕をもって配線して下さい。

5-4) 外部信号の接続

- ①. 装置の前面扉を開けると下部に端子台があります。



- ②. 装置の異常をモタする時に使用します。モタの必要がない時は、開放のままにしておいて下さい。異常時に ON となる接点で、接点容量は DC30V 1A です。
- ③. 保守及び修理の為に装置の移動が必要となる事が有ります。ケーブルは 1m 程度の余裕をもって配線して下さい。

6. 操作方法

	操 作 順 序	備 考
1	装置前面扉内の入力開閉器、インバータ運転スイッチが OFF になっている事を確認します。 出力周波数を任意の周波数に切換えて下さい。	
2	装置に電源を供給します。	装置に電源を供給する時には必ず入力電圧をチェックして下さい。
3	入力開閉器をONにします。	この操作で入力表示灯が点灯し、ファンが回り始めます。
4	インバータ運転スイッチをONにし、負荷に電力を供給します。	インバータ運転表示灯が点灯します。デジタル周波数計が出力周波数を表示します。任意の周波数になっている事を確認して下さい。 この操作後、約2秒後に安定動作になります。

装置を停止する時は、上表の 3.4 項の操作を逆に行います。

(注)インバータ運転スイッチ ON 後、装置出力電圧は低電圧からスタートし、約 2 秒後に定格電圧になります。

従って、低電圧を印加してはいけない負荷は装置安定後、負荷側の開閉器を ON にして下さい。

又、トランス等、突流電流が大きい負荷の場合、装置－負荷間の開閉器では ON/OFF しないで下さい。

このような場合、インバータ運転スイッチで ON/OFF すると、装置の自動リスタートにより負荷の突流電流を軽減する事が出来ます。

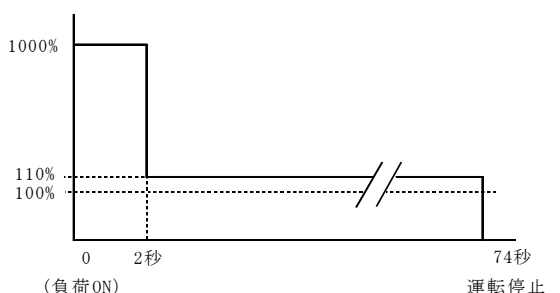
7. 保護・警報動作

7. 保護・警報動作

異常内容		装置の保護動作	盤面表示灯	警報接点	ブザー	盤内表示灯
1.出力過電流 ※注1	出力電流が定格をオーバーしている場合。	出力垂下 (出力電流が定格になると自動復帰)	過負荷		間欠音 ブザー停止スイッチを押してもブザー停止しない。	
	約70秒以上定格オーバーがある場合。	運転停止 (復帰は警報リセットスイッチを押す)	警報	○一括	フリッカ音	LED1
2.出力不足電圧	出力電圧が定格の約-12%以下になった場合。	運転停止 (復帰は警報リセットスイッチを押す。)	警報	○一括	フリッカ音	LED2
3.出力過電圧	出力電圧が定格の約+12%以上になった場合。	運転停止 (復帰は警報リセットスイッチを押す。)	警報	○一括	フリッカ音	LED3
4.INV過電圧	検出系トランス等が断線し、インバータトランスの1次側が過電圧になった場合	運転停止 (復帰は警報リセットスイッチを押す。)	警報	○一括	フリッカ音	LED4
5.INV故障 (INV内部過電流)	スイッチング素子の破損(IGBTアーム短絡)、ノイズの混入等でインバータの運転継続が出来ない場合。	運転停止 (復帰は警報リセットスイッチを押す。)	警報	○一括	フリッカ音	LED5
6.直流異常	装置の入力電圧が過電圧の場合	運転停止 (復帰は警報リセットスイッチを押す。)	警報	○一括	フリッカ音	LED6
7.過熱	冷却フィンの温度が約90℃を超えた場合。	運転停止 但し、温度降下により自動復帰	警報	○一括	フリッカ音	LED7
8.INVヒューズ断	インバータ部のヒューズ(IGBT保護用)が熔断した場合。	運転停止	警報	○一括	フリッカ音	LED8

※注1 装置の過負荷耐量は、次のように変化します。

過電流発生から2秒間は100%の定電流領域で、その後110%に移行します。
110%の過電流が、約74秒継続すると装置は自動的に運転を停止します。



8. 保守点検

8. 保守点検

本装置は静止型ですので特に保守を必要としませんが、次のような項目について点検を実施して下さい。

- ①. 前面パネルの出力周波数デジタルメータが周波数切換器により設定された周波数であることを確認。
出力電圧計が定格電圧を指示していること。又、出力電流計が定格電流以下であることを確認して下さい。
- ②. 表示灯が正常に点灯しているかどうか。
- ③. 装置に異常音、異臭がないかどうか。
- ④. 高温多湿の所では塵埃等により、耐圧不良、絶縁不良の原因になりますので、半年～一年に一度位、内部の埃等を取り去って下さい。
- ⑤. 一年に一度位、トランス及びケーブル等が変色していないか目視で確認下さい。
- ⑥. 一年に一度位、ケーブルの締め付けを確認して下さい。
- ⑦. 冷却ファンに異音が無いかどうか、又塵埃等付着していないかどうか確認して下さい。特にファン周辺は、塵埃が付着し易いので埃等を取り去って下さい。