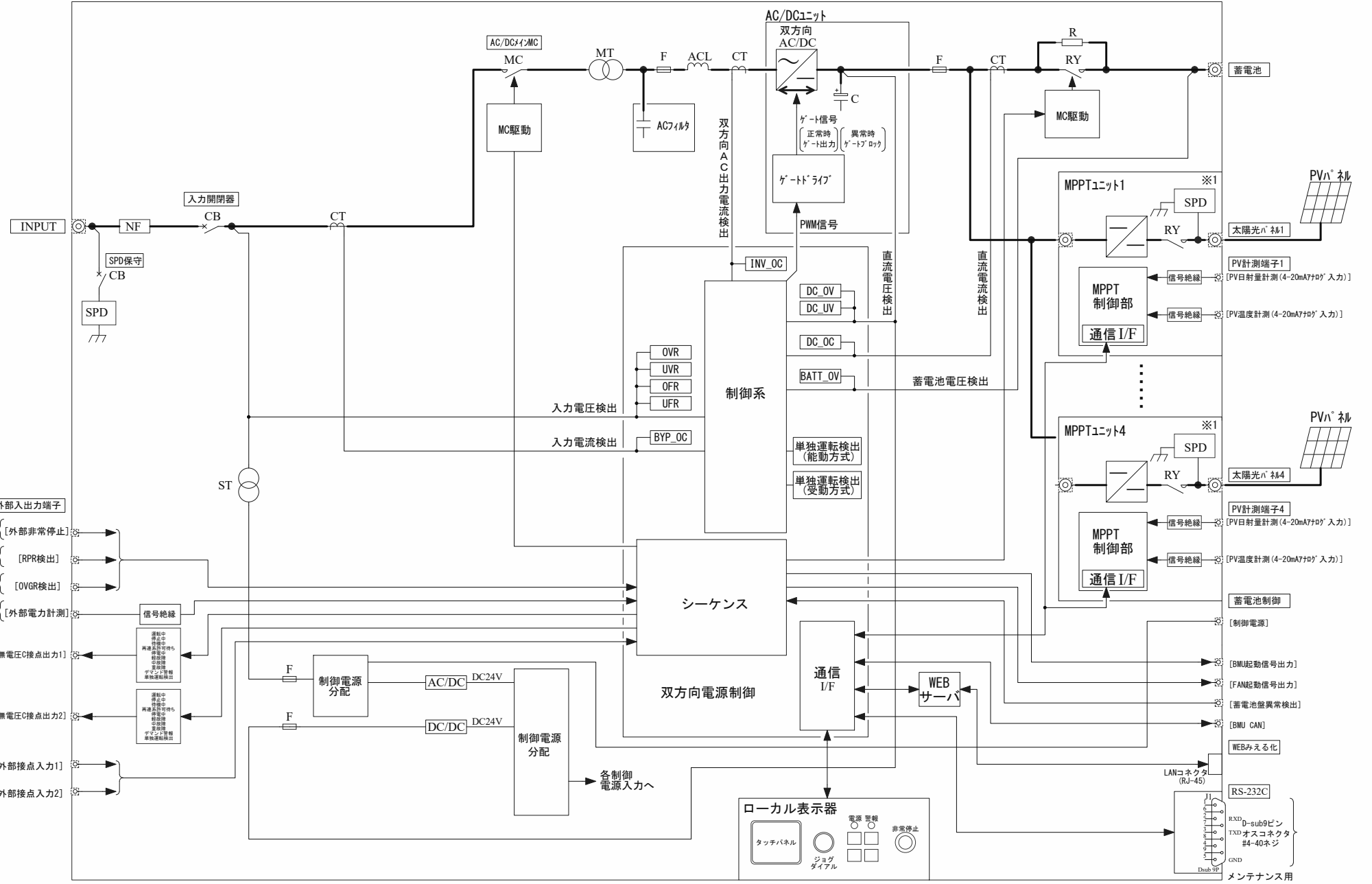


蓄電システム用双方向電源



オプション機能一覧表

機能	選択
70kW MPPTユニット	<input type="checkbox"/>
PV日射量、温度計測値を4-20mA入力可能	<input type="checkbox"/>

※1 オプション品：本単線図には、一部、オプション品も記載しております

番号	年月日	訂正記事	担当	番号	年月日	訂正記事	担当
△				△			
△				△			

検閲	設計	製図	備考

型式	YRWシリーズ
名称	単線図[双方向電源]
図番	参考図