

< 参考用 >

取 扱 説 明 書

名 称	直流電源装置
型 式	YS -1110 -10NRA1

株式会社 **YAMABISHI**
YAMABISHI Corporation

1. 概要

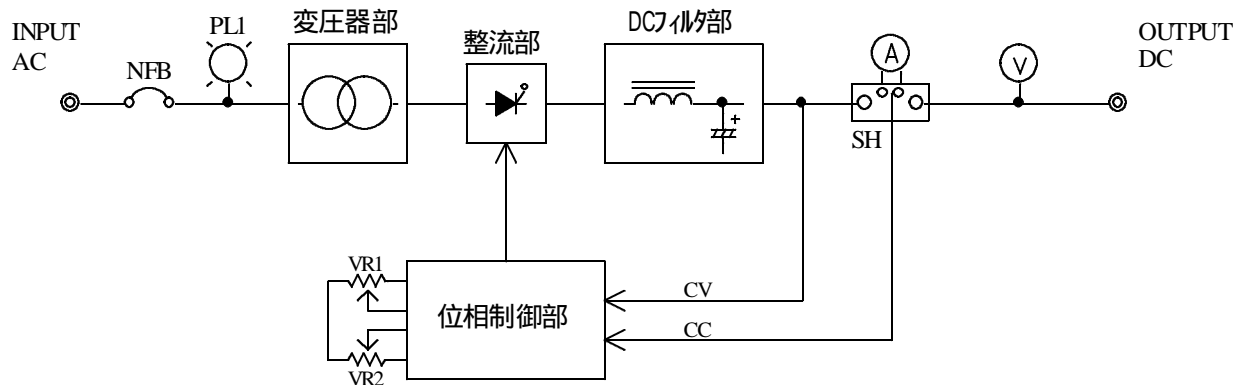
本装置はサイリスタを用いた单相ブリッジ方式の静止形直流電源です。

出力電圧可変(0~110V)、出力電圧精度($\pm 0.5\%$)、応答速度(0.5sec)をそなえ、

出力電流可変(0~10A)、出力電流精度($\pm 2.0\%$)様々な用途に対応出来る、多目的電源です。

2. 構成

商用電力を受け整流部にて交流を直流に変換し、同時に安定化させます。この直流は多くの交流分(リップル)を含んでいる為、フィルタ部を通しリップルの少ない直流にして電力を供給します。



3. 動作説明

1) 変圧器部

入力電圧单相100V $\pm 10\%$ 、50/60Hzを直流電圧が規定値になる様換算比で降圧し、且つ一次側と二次側を絶縁します。

2) 整流部

絶縁変圧器の二次側交流を直流に変換すると共に整流部のサイリスタを位相制御することにより入力電圧変動、負荷変動に対し、直流電圧もしくは電流を一定に抑えます。

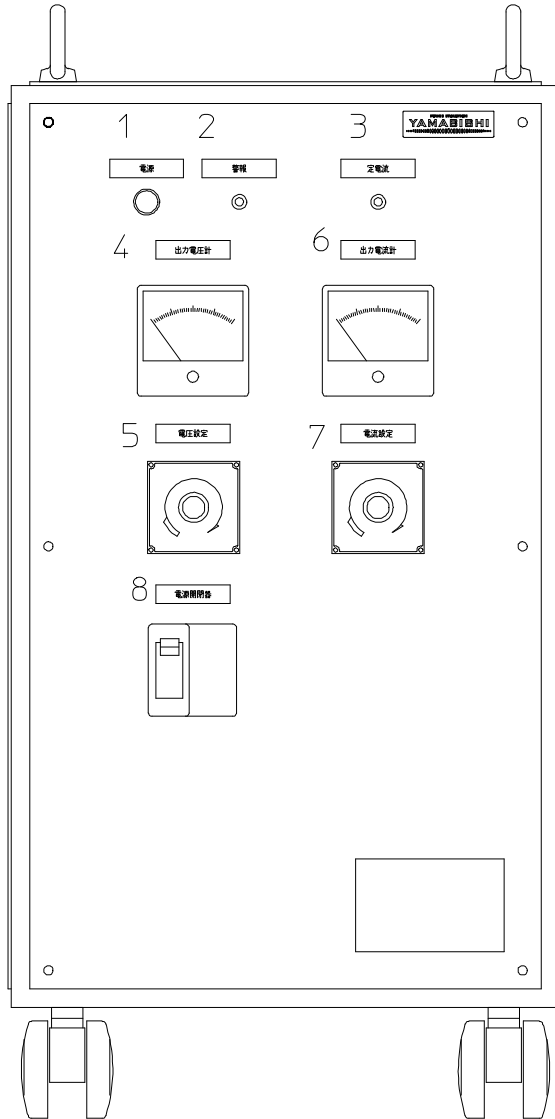
3) DCフィルタ部

整流部で得られた直流には交流分が非常に多く含まれている為、フィルタにより交流分を除去します。定格電圧の75~100%においては0.5%rmsVに圧縮します。

4) 位相制御部

サイリスタのゲート信号を作る回路で、出力電圧が任意値になる様にゲート信号を作り送します。

4. 操作部の説明



番号	記号	名称	機能
1	PL1	電源表示灯	電源開閉器(NFB1)をONすると点灯します。
2	LED1	定電流表示灯	定電流運転時に点灯します。
3	LED2	警報表示灯	過電圧、過電流、過熱、ヒューズ断時に点灯します。
4	V1	出力電圧計	出力電圧を指示します。
5	VR1	電圧設定	出力電圧を調整します。右廻しにて電圧上昇、左廻しにて電圧降下します。
6	A1	出力電流計	出力電流を指示します。
7	VR2	電流設定	出力電流を調整します。右廻しにて電流上昇、左廻しにて電流降下します。
8	NFB1	電源開閉器	電源の開閉を行います。

5. 据付

「警告」

装置は重量物のため、搬入・据付け作業時には保護具(ヘルメット、安全靴、手袋等)の着用をして下さい。

装置を吊り上げる時は、均等に荷重がかかる様、リヤロープをかけて下さい。

入出力配線後、端子部ネジの増締めを行って下さい。

締め付けが不十分ですと接触不良により火災の原因となることがあります。

「注意」

高温多湿及び、結露のある場所は絶縁不良の原因になりますので避けてください。

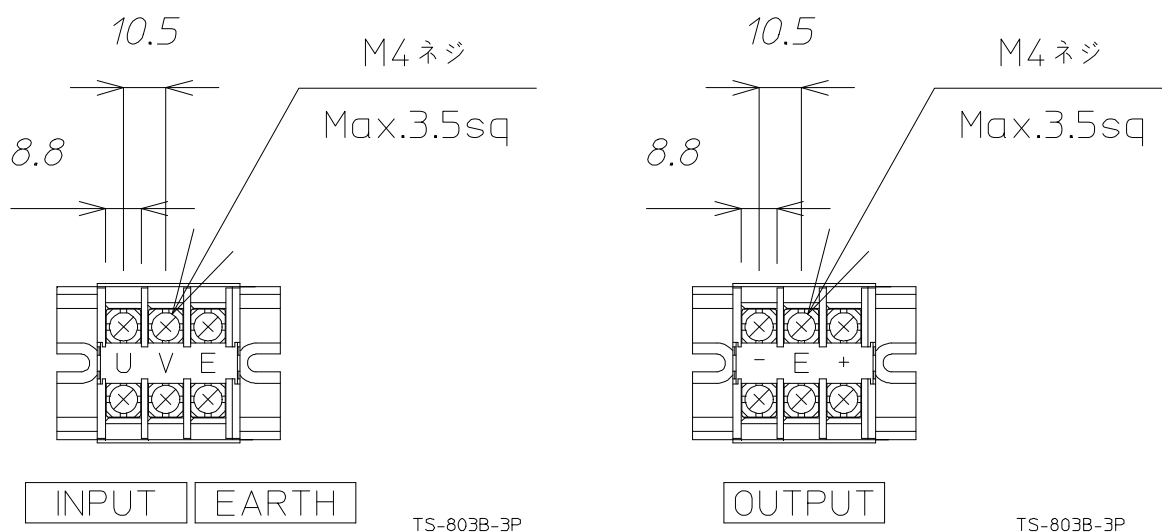
1)使用環境

- ・ 温度 : 0 ~ 40
- ・ 湿度 : 85%(無結露のこと)
- ・ その他 : 熱源に近く、直射日光の当たる場所、腐食性ガスや空気中に塩分の多い場所、ほこりの多い場所での使用は避けて下さい。

3)入出力端子接続(TB1, TB2)

後面下部に端子台があります。

接続する電線は、電流容量に余裕の有る物を使用下さい。接地線(E)は安全の為、必ず大地に接続して下さい。入力電源は、2.0kVA以上の電源を御使用下さい。



6. 操作手順

- 1) 電源開閉器(NFB1)のOFFを確認し、入力端子台にて供給電圧がAC100Vである事を確認します。
- 2) 電源開閉器(NFB1)をONすると電源表示灯(PL1)が点灯します。
- 3) 出力電圧の設定は、電圧設定(VR1)にて行います。可変範囲は0～110Vです。
右廻しにて電圧上昇、左廻しで電圧降下します。
出力電流の設定は、電流設定(VR2)にて行います。可変範囲は0～10Aです。右廻しにて電流上昇、左廻しで電流降下します。任意の値に設定してご使用ください。
- 4) 任意設定電流以上流れますと定電流モードに入り、出力電圧の垂下が始まります。
- 5) 出力短絡等により負荷電流が定格の120%以上流れた場合、瞬時発振停止回路が動作し出力電圧を遮断します。

7. 保守点検

1) 日常点検

- ・ 入力定格電圧90～110V以内である事を目視確認する。
- ・ 出力電圧計(V)が定格電圧110V以内である事を目視確認する。
- ・ 出力電流計(A)が定格電流10A以内である事を目視確認する。
- ・ 異常音、異臭がないか確認する。

2) 定期点検

- ・ 高温多湿の所では、塵埃等により耐圧不良の原因となりますので、半年ないし一年に一度、内部の塵埃等を取り払って下さい。
- ・ 一年に一度、ケーブルの締め付けを確認して下さい。

8. 警報

単相電圧制御基板(PK-1409)内LED名称

右側面カバーをあけると対象の基板があります。警報発生時は出力がOFFに盤面のランプが点灯します。

名称	機能	要因	基板内LED
警報表示灯 (LED2点灯)	運転		LD1点灯
	定電流		LD2点灯
	SCR放熱フィン過熱(TH)	半導体過熱	LD3点灯
	パワーヒューズ(F1,2)断	ヒューズ断	LD4点灯
	出力過電流	出力電流(定格の120%)	LD5点灯
	出力過電圧	出力電圧(定格の120%)	LD6点灯