

番号	記号	名称	備考
1	PL1	電源表示灯	
2	LED2	警報表示灯	
3	LED1	定電流表示灯	
4	VM1	出力電圧計	
5	VR1	電圧設定	
6	AM1	出力電流計	
7	VR2	電流設定	
8	NFB1	電源開閉器	
9	NP	定格銘板	
10		吊ボルト	着脱可
11	FAN	ファン	
12	TB	入出力端子部	
13		キャスター	

A

B

C

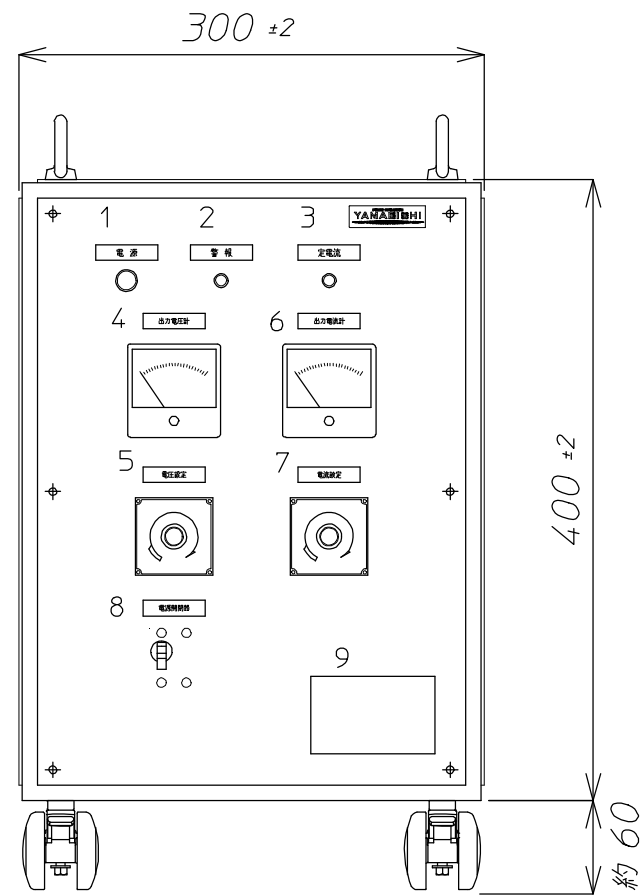
D

A

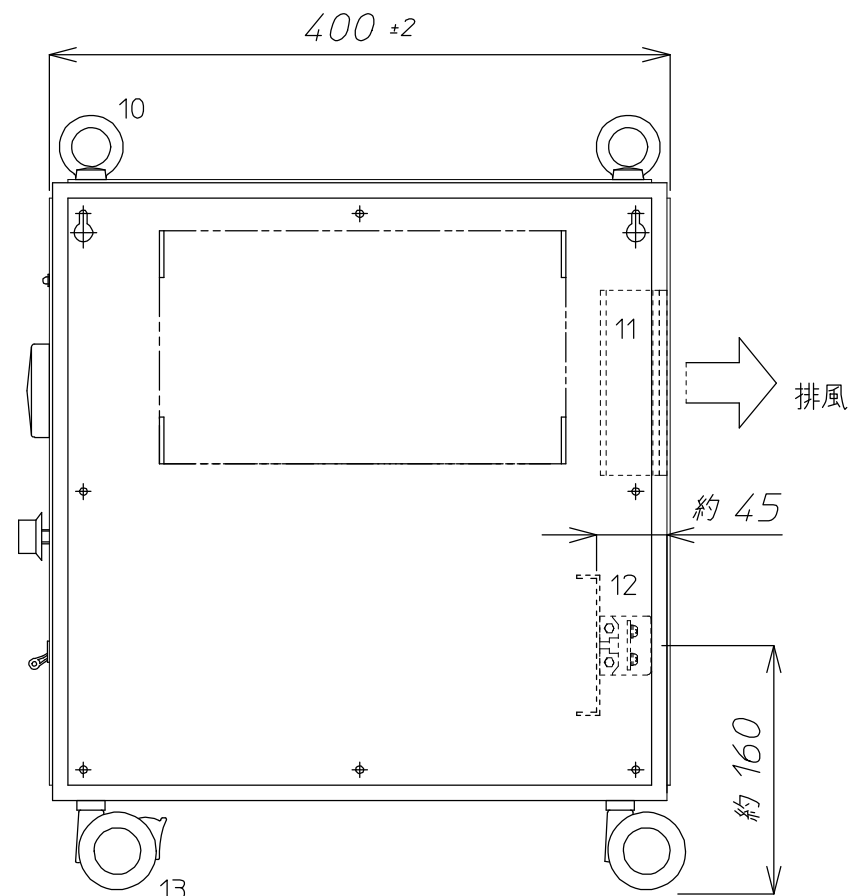
B

C

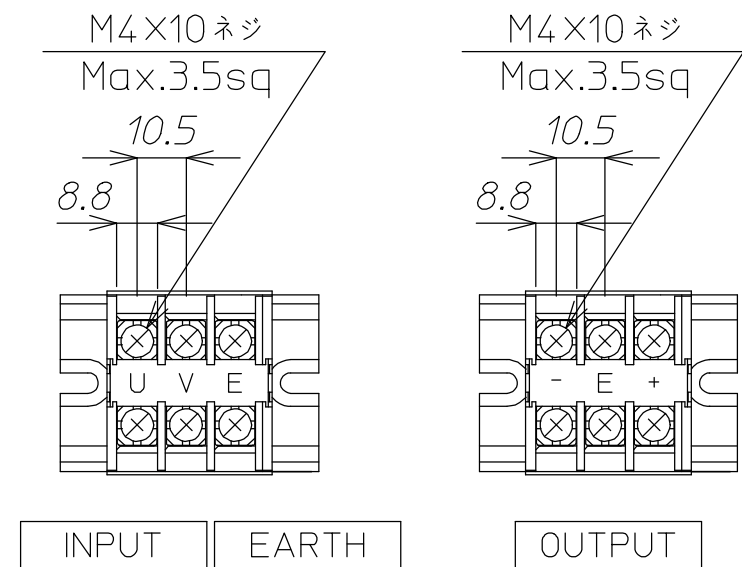
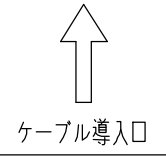
D



正面



右側面



端子詳細図

質量 約80kg  
 端子部は背面下側  
 本装置には底板は付いていません。

△				材料	処理	備考							
△				Material	Disposal	Note							
△				検図	設計	製図	写図	単位	m / m	個数	数 / 台	名称	YS-1220-5NRA2
△								Unit		Article		Title	外形図
△								3角画法		尺度		図番	参考図
△	番号	年月日	訂正記事	担当				3rd Angle		Scale		Dwg.No.	
								Projection					