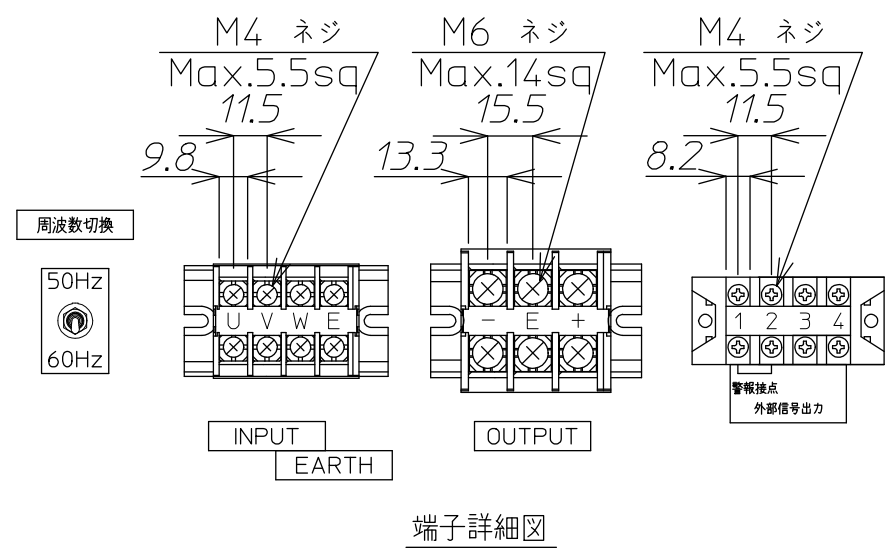
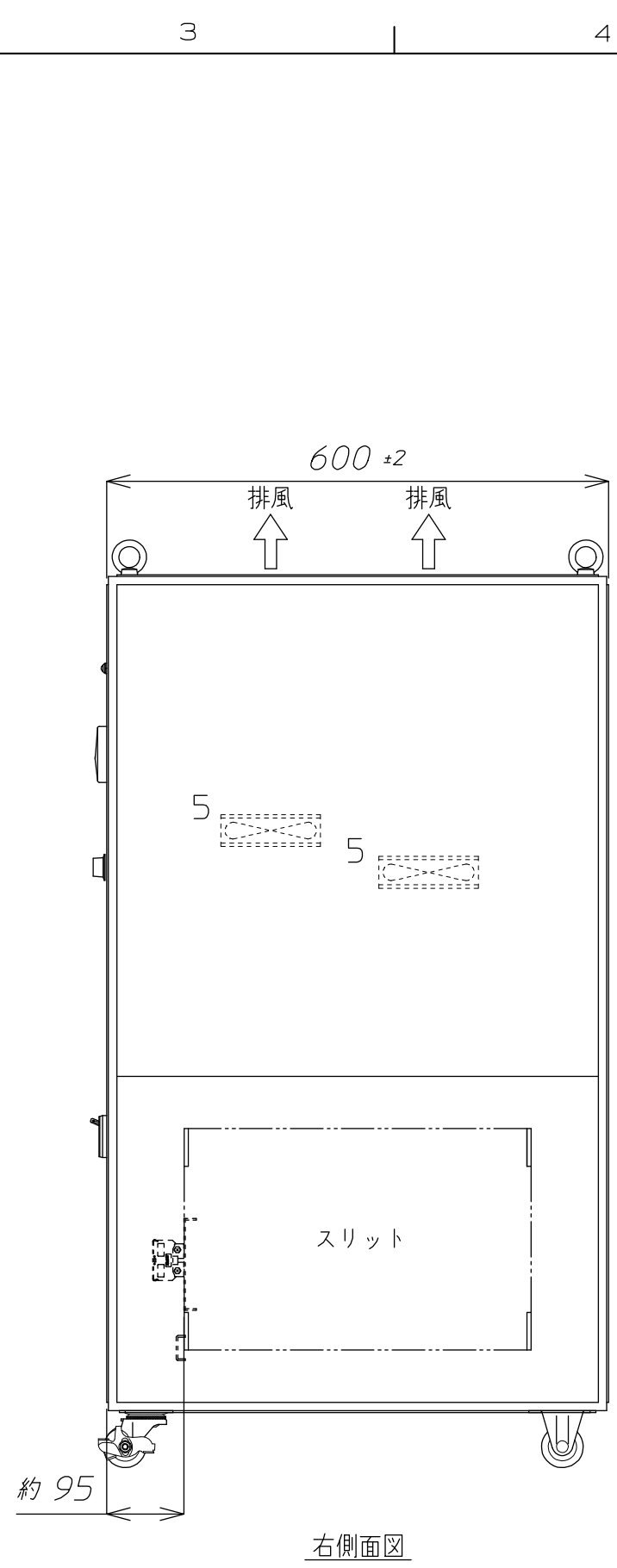
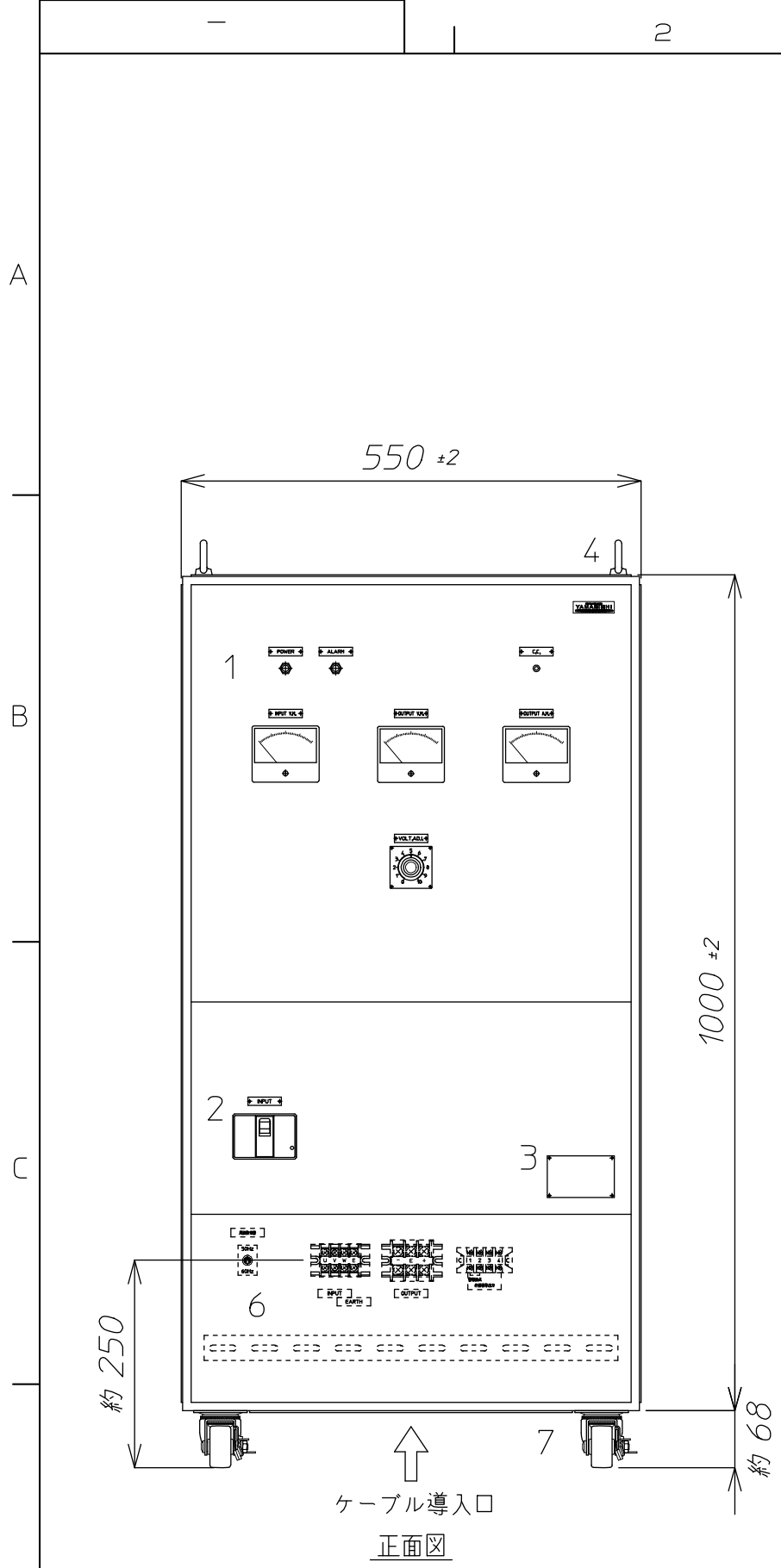


番号	記号	名称	表示	備考
1		パネル部		
2	NFB1	電源開閉器	[INPUT]	3P 50AF/40AT
3	NP	定格銘板		
4		アイボルト		
5	FAN	ファン		
6	TB	入出力端子部		
7		キャスター		



質量：約230kg
 本装置に底板はついておりません。
 メンテナンススペースとして全周囲800mm必要です。

△				材料	処理	備考		
△				Material	Disposal	Note		
△				検図	設計	製図	写図	YS-3110-60NR
△								外形図
△								参考図
△	番号	年月日	訂正記事	担当				